



● steinel

DE

EN

FR

NL

IT

ES

PT

SE

DK

FI

NO

GR

TR

HU

CZ

SK

PL

RO

SI

HR

EE

LT

LV

BG

CN

RU



professional

HM 2220 E

## Inhalt

1.	Zu diesem Dokument	3
2.	Allgemeine Sicherheitshinweise	3
3.	Geräteelemente	7
4.	Inbetriebnahme	9
5.	Wartung	10
6.	Reparatur	11
7.	Anwendungen	12
8.	Entsorgung	13
9.	Konformitätserklärung	14
10.	Herstellergarantie	14
11.	Technische Daten	17

# 1. Zu diesem Dokument

- Urheberrechtlich geschützt. Nachdruck, auch auszugsweise, nur mit unserer Genehmigung.
- Änderungen, die dem technischen Fortschritt dienen, vorbehalten.



**Warnung vor Gefahren!**



**Warnung vor Gefahren durch Umwelteinflüsse!**



**Warnung vor giftigen Gasen und Entzündungsgefahr!**



**Gefahr vor elektrischem Schlag!**

# 2. Allgemeine Sicherheitshinweise



**Gefahr durch Nichtbeachtung der Bedienungsanleitung!**

Diese Anleitung enthält wichtige Informationen für den sicheren Umgang mit dem Gerät. Auf mögliche Gefahren wird besonders hingewiesen. Bei Nichtbeachtung der Bedienungsanleitung kann das Gerät zu einer Gefahrenquelle werden.

- Anleitung sorgfältig lesen.
- Sicherheitshinweise befolgen.
- Zugänglich aufbewahren.

Beim Gebrauch von Elektrowerkzeugen sind zum Schutz gegen elektrischen Schlag, Verletzungs- und Brandgefahr folgende grundsätzliche Sicherheitsmaßnahmen zu beachten.

Wenn mit dem Gerät nicht sorgsam umgegangen wird, kann ein Brand entstehen oder Personen verletzt werden. Überprüfen Sie das Gerät vor Inbetriebnahme auf eventuelle Schäden (Netzanschlussleitung, Gehäuse, etc.) und nehmen Sie das Gerät bei Beschädigung nicht in Betrieb. Das Gerät nicht unbeaufsichtigt betreiben. Kinder sollten beaufsichtigt werden, um sicherzustellen, dass sie nicht mit dem Gerät spielen.

### **Erstinbetriebnahme**

Bei erster Anwendung kann etwas Rauch austreten. Der Rauch entsteht durch Bindemittel, die sich dem ersten Gebrauch durch die Wärme aus der Isolationsfolie der Heizung herauslösen. Um einen zügigen Rauchaustritt zu erzielen, sollte das Gerät auf der Standfläche abgestellt werden. Das Arbeitsumfeld sollte bei der ersten Anwendung gut gelüftet werden. Der Rauchaustritt ist nicht schädlich!



#### **Gefahr durch Umwelteinflüsse!**

- Setzen Sie Elektrowerkzeuge nicht dem Regen aus. Benutzen Sie Elektrowerkzeuge nicht im feuchten Zustand und nicht in feuchter oder nasser Umgebung.
- Vorsicht bei Gebrauch der Geräte in der Nähe brennbarer Materialien.
- Nicht für längere Zeit auf ein und dieselbe Stelle richten.
- Nicht bei Vorhandensein einer explosionsfähigen Atmosphäre verwenden.
- Wärme kann zu brennbaren Materialien geleitet werden, die verdeckt sind.



#### **Gefahr vor elektrischem Schlag!**

- Vermeiden Sie Körperberührung mit geerdeten Teilen, zum Beispiel Rohren, Heizkörpern, Herden, Kühlschränken.
- Das Gerät nicht unbeaufsichtigt lassen, so lange es in Betrieb ist.



### **Bewahren Sie Ihre Werkzeuge sicher auf.**

- Gerät nach Gebrauch auf Standfläche abstellen und abkühlen lassen, bevor es weggepackt wird.
- Unbenutzte Werkzeuge müssen im trockenen, verschlossenen Raum und für Kinder nicht erreichbar aufbewahrt werden.
- Dieses Gerät kann von Kindern ab 8 Jahren und darüber sowie von Personen mit verringerten physischen, sensorischen oder mentalen Fähigkeiten oder Mangel an Erfahrung und Wissen benutzt werden, wenn sie beaufsichtigt oder bezüglich des sicheren Gebrauchs des Gerätes unterwiesen wurden und die daraus resultierenden Gefahren verstehen.
- Kinder dürfen nicht mit dem Gerät spielen.
- Reinigung und Benutzer-Wartung dürfen nicht von Kindern ohne Beaufsichtigung durchgeführt werden.



### **Überlasten Sie Ihre Werkzeuge nicht!**

- Sie arbeiten besser und sicherer im angegebenen Leistungsbereich.
- Tragen Sie das Werkzeug nicht am Kabel und benutzen Sie es nicht, um den Stecker aus der Steckdose zu ziehen.
- Schützen Sie das Kabel vor Hitze, Öl und scharfen Kanten.



### **Achten Sie auf giftige Gase und Entzündungsgefahr!**

- Zu Ihrer eigenen Sicherheit benutzen Sie nur Zubehör und Zusatzgeräte, die in der Bedienungsanleitung angegeben oder vom Werkzeughersteller empfohlen oder angegeben werden.
- Der Gebrauch anderer als der in der Bedienungsanleitung oder im Katalog empfohlenen Einsatzwerkzeuge oder Zubehöre kann eine persönliche Verletzungsgefahr für Sie bedeuten.



## Reparaturen nur vom Elektrofachmann

- Dieses Elektrowerkzeug entspricht den einschlägigen Sicherheitsbestimmungen.
- Reparaturen dürfen nur von einer Elektrofachkraft ausgeführt werden, andernfalls können Unfälle für den Betreiber entstehen.

## 3. Geräteelemente

3.1

HM 2220 E



- 1 Edelstahl-Ausblasrohr
- 2 Abnehmbares Schutzrohr
- 3 Lufteinlass (inkl. Feinstaubfilter)
- 4 Softummantelung für rutschsicheren Stand
- 5 Belastbares Gummikabel
- 6 Stufenschalter zur Luftmengeneinstellung (2-stufig)
- 7 Stellrad für Temperatureinstellung
- 8 Angenehmer Softgriff
- 9 Netzkabel tauschbar

## Zubehör

- 1 Breitstrahldüse 50 mm
- 2 Breitstrahldüse 75 mm
- 3 Abstrahldüse 50 mm
- 4 Abstrahldüse 75 mm
- 5 Farbschaberset
- 6 Reflektordüse
- 7 Crimpverbinder Ø 0,5 – 1,5, Ø 1,5 – 2,5, Ø 0,1 – 0,5, Ø 4,0 – 6,0
- 8 Schrumpfschläuche 4,8 – 9,5 mm, 1,6 – 4,8 mm, 4,0 – 12,0 mm, Schrumpfschlauchset, 3-teilig
- 9 Lötreflektordüse
- 10 Reduzierdüse 14 mm
- 11 Reduzierdüse 9 mm
- 12 Breitschlitzdüse
- 13 Andrückrolle
- 14 Kunststoff-Schweißdraht  
Hart-PVC, HDPE, PP, ABS
- 15 Schweißschuh

### Für Ihre Sicherheit:

- Das Gerät ist mit einem Thermoschutz ausgestattet.
- Die Thermosicherung schaltet das Gerät bei Überlastung komplett ab.



## 4. Inbetriebnahme

**Bitte beachten Sie:** Der Abstand zum Bearbeitungsobjekt richtet sich nach Material und beabsichtigter Bearbeitungsart. Machen Sie immer erst einen Test bezüglich Luftmenge und Temperatur! Mit den als Zubehör erhältlichen aufsteckbaren Düsen lässt sich die heiße Luft punkt- oder flächengenau steuern.

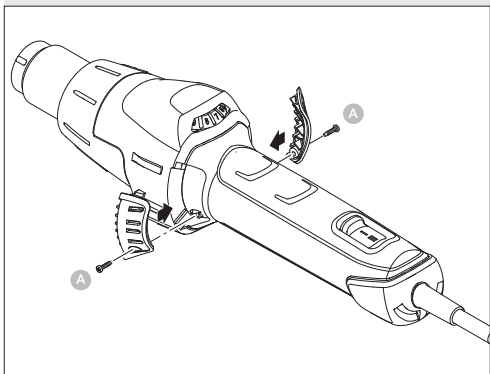
**Vorsicht beim Wechseln heißer Düsen!** Wenn Sie das Heißluftgebläse als Standgerät benutzen, achten Sie auf sicheren, rutschfesten Stand und sauberen Untergrund.

Das Gerät wird über einen Stufenschalter **6** mit zwei-stufiger Luftmengenregulierung ein- und ausgeschaltet. Die Temperatur ist in den Stufen 1 und 2 über ein Stellrad **7** in 9 Schritten stufenlos einstellbar. Das Schutzrohr ist abnehmbar.

## 5. Wartung

### Feinstaubfilter

Dem HM 2220 E liegt ein Feinstaubfilter **3** bei. Zur Montage den Lufteinlass lösen und einen Filter einlegen. Zum Reinigen (mit Druckluft) die Schrauben lösen, Abdeckung abnehmen, den Filter entnehmen.

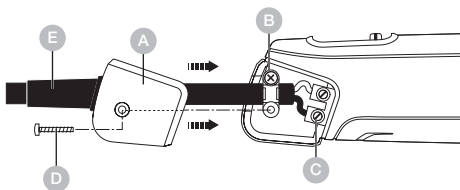


## 6. Reparatur

### Kabelwechsel <sup>9</sup>

Soll das Netzkabel gewechselt werden, so kann es ohne Öffnen des Gehäuses problemlos ausgetauscht werden:

#### 6.1



**Wichtig!** Das Gerät vom Netz trennen.

1. Schraube **D** lösen und Abdeckklappe **A** abziehen.
2. Zugentlastung **B** lösen.
3. Netzklemmen **C** lösen.
4. Kabel **E** herausziehen.
5. Neues Kabel einlegen und in umgekehrter Reihenfolge (1. Netzklemmen festschrauben etc.) wieder befestigen.

## 7. Anwendungen

Nachfolgend zeigen wir Ihnen einige Anwendungen für STEINEL Heißluftgebläse.

### 7.1



- Verschweißen aller thermoplastischen Kunststoffe.
- Verschweißen von Folien und Planen.
- Verschweißen von Kunststoffen und Verfugen.
- Aktivieren und Lösen von Klebstoffen und Schmelzklebern.
- Auftauen vereister Türschlösser, Wasserleitungen, Treppenstufen.
- Erwärmung von Car Wrapping Folien zur Fahrzeugfolierung.
- Aufbringen von Kantenumleimern.
- Verformen von thermoplastischen Kunststoffen.

## Auswahlhilfe für den richtigen Schweißdraht beim Kunststoffschweißen

### Werkstoff / Anwendungsarten / Erkennungsmerkmale

- **PVC hart** / Rohre, Fittings, Platten, Bauprofile, technische Formteile 300 °C Schweißtemperatur / Verkohlt in der Flamme, stechender Geruch; scheppender Klang
- **PE hart** (HDPE) Polyäthylen / Wannen, Körbe, Kanister, Isolationsmaterial, Rohre, 300 °C Schweißtemperatur / Helle gelbe Flamme, Tropfen brennen weiter, riecht nach verlöschender Kerze; scheppernder Klang
- **PP** Polypropylen / HT-Abflussrohre, Sitzschalen, Verpackungen, KFZ-Teile, 250 °C Schweißtemperatur / Helle Flamme mit blauem Kern, Tropfen brennen weiter, stechender Geruch; scheppernder Klang
- **ABS** / KFZ-Teile, Gerätegehäuse, Koffer, 350 °C Schweißtemperatur / Schwarzer, flockiger Rauch, süßlicher Geruch; scheppernder Klang

## 8. Entsorgung

Elektrogeräte, Zubehör und Verpackungen sollen einer umweltgerechten Wiederverwertung zugeführt werden.



Werfen Sie Elektrogeräte nicht in den Hausmüll!

### Nur für EU-Länder:

Gemäß der geltenden Europäischen Richtlinie über Elektro- und Elektronik-Altgeräte und ihrer Umsetzung in nationales Recht müssen nicht mehr gebrauchsfähige Elektrogeräte getrennt gesammelt und einer umweltgerechten Wiederverwertung zugeführt werden.

## 9. Konformitätserklärung

Hiermit erklärt die STEINEL GmbH, dass das Heißluftgebläse HM 2220 E der Richtlinie 2006/42/EG entspricht. Der vollständige Text der EU-Konformitätserklärung ist unter der folgenden Internetadresse verfügbar:  
[www.steinell.de](http://www.steinell.de)

## 10. Herstellergarantie

**Herstellergarantie** der STEINEL GmbH, Dieselstraße 80-84, 33442 Herzebrock-Clarholz

Alle STEINEL-Produkte erfüllen höchste Qualitätsansprüche. Aus diesem Grund leisten wir als Hersteller Ihnen als Erstkäufer des neu hergestellten STEINEL-Produkts gerne eine Garantie gemäß den nachstehenden Bedingungen: Die Garantie umfasst die Freiheit von Mängeln, die nachweislich auf einem Material- oder Herstellungsfehler beruhen und uns unverzüglich nach Feststellung und innerhalb der Garantiezeit gemeldet werden.

Die Garantie gilt nur für STEINEL Professional-Produkte, die in Deutschland gekauft und verwendet werden. Sollten Sie das Produkt veräußern oder weitergeben, so geht die Garantie nicht auf den Nachbesitzer über.

### **Unsere Garantieleistungen für Verbraucher**

Die nachstehenden Regelungen gelten für Verbraucher. Verbraucher ist jede natürliche Person, die bei Abschluss des Kaufes weder in Ausübung ihrer gewerblichen noch ihrer selbständigen beruflichen Tätigkeit handelt. Wir haben die Wahl, ob wir die Garantieleistung durch kostenlose Reparatur oder kostenlosen Austausch (ggf. durch ein gleich- oder höherwertiges Nachfolgemodell) leisten. Die Garantiezeit für Ihr erworbenes STEINEL Professional-Produkt beträgt

bei Sensoren, Strahlern, Außen- und Innenleuchten:

**5 Jahre**

bei Heißluft- und Heißklebeprodukten: **1 Jahr** jeweils ab Kaufdatum des Produkts.

Die durch uns reparierten oder ersetzten Komponenten sind für die verbleibende Garantiezeit von dieser Garantie erfasst. Wir tragen die Transportkosten, jedoch nicht die Transportrisiken der Rücksendung.

### **Unsere Garantieleistungen für Unternehmer**

Die nachstehenden Regelungen gelten für Unternehmer. Unternehmer ist eine natürliche oder juristische Person oder eine rechtsfähige Personen- gesellschaft, die bei Abschluss des Kaufes in Ausübung ihrer gewerblichen oder selbständigen beruflichen Tätigkeit handelt. Wir haben die Wahl, ob wir die Garantieleistung durch kostenlose Behebung der Mängel, kostenlosen Austausch (ggf. durch eine gleich- oder höherwertiges Nachfolge- modell) oder Erstellung einer Gutschrift leisten.

Die Garantiezeit für Ihr erworbenes STEINEL Professional-Produkt beträgt

bei Sensoren, Strahlern, Außen- und Innenleuchten:

#### **5 Jahre**

bei Heißluft- und Heißklebeprodukten: **1 Jahr**

jeweils ab Kaufdatum des Produkts.

Die durch uns reparierten oder ersetzten Komponenten sind für die verbleibende Garantiezeit von dieser Garantie erfasst. Im Rahmen der Garantieleistung tragen wir nicht Ihre zum Zwecke der Nacherfüllung erforderlichen Aufwendungen und nicht Ihre Aufwendungen für den Ausbau des mangelhaften Produkts und den Einbau eines Austauschprodukts.

### **Gesetzliche Mängelrechte, Unentgeltlichkeit**

Die hier beschriebenen Leistungen gelten zusätzlich zu den gesetzlichen Gewährleistungsansprüchen – einschließlich besonderer Schutz- bestimmungen für Verbraucher – und beschränken oder ersetzen diese nicht. Die Inanspruchnahme Ihrer gesetzlichen Rechte bei Mängeln ist unentgeltlich.

### **Ausnahmen von der Garantie**

Ausdrücklich ausgenommen von dieser Garantie sind alle auswechselbaren Leuchtmittel. Darüber hinaus ist die Garantie ausgeschlossen:

- bei einem gebrauchsbedingten oder sonstigen natürlichen Verschleiß von Produktteilen oder Mängeln am

STEINEL Professional-Produkt, die auf gebrauchsbedingtem oder sonstigem natürlichem Verschleiß zurückzuführen sind,

- bei nicht bestimmungs- oder unsachgemäßem Gebrauch des Produkts oder Missachtung der Bedienungshinweise,
- wenn An- und Umbauten bzw. sonstige Modifikationen an dem Produkt eigenmächtig vorgenommen wurden oder Mängel auf die Verwendung von Zubehör-, Ergänzungs- oder Ersatzteilen zurückzuführen sind, die keine STEINEL-Originalteile sind,
- wenn Wartung und Pflege der Produkte nicht entsprechend der Bedienungsanleitung erfolgt sind,
- wenn Anbau- und Installation nicht gemäß den Installationsvorschriften von STEINEL ausgeführt wurden,
- bei Transportschäden oder -verlusten.

### **Geltung deutschen Rechts**

Es gilt deutsches Recht unter Ausschluss des Übereinkommens der Vereinten Nationen über Verträge über den internationalen Warenkauf (CISG).

### **Geltendmachung**

Wenn Sie die Garantie in Anspruch nehmen wollen, verwenden Sie bitte unser Online-Garantieformular unter [www.steinell.de/garantie](http://www.steinell.de/garantie). Füllen Sie das Formular vollständig aus und laden Sie den Original-Kaufbeleg, der die Angabe des Kaufdatums und der Produktbezeichnung enthalten muss, hoch. Wir empfehlen Ihnen daher, Ihren Kaufbeleg bis zum Ablauf der Garantiezeit sorgfältig aufzubewahren. Nachdem wir Sie per E-Mail dazu aufgefordert haben, senden Sie das Produkt an Ihren Händler oder an unsere in der E-Mail angegebene Adresse. Falls Sie Rückfragen zu den Garantiebedingungen haben, rufen Sie uns gerne über Tel. +49 5245 448 562 an oder schreiben uns eine E-Mail an [service@steinell.de](mailto:service@steinell.de). Wir helfen Ihnen gerne weiter!

**1 JAHR**  
HERSTELLER  
GARANTIE



## 11. Technische Daten

- Netzanschluss: 220 – 230 V, 50/60 Hz
- Leistung: 2.220 W
- Stufe / Luftmenge / Temperatur:
  - 1 / 150 – 300 l / min / 80 – 630 °C
  - 2 / 300 – 500 l / min / 80 – 630 °C
- Temperatureinstellung: *Über das Stellrad in 9 Schritten*
- Schutzklasse: II
- Thermosicherung: ja
- Emissionsschalldruckpegel:  $\leq 70$  dB (A)
- Schwingungsgesamtwert:  $\leq 2,5$  m/s<sup>2</sup> |  $K = 0,08$  m/s<sup>2</sup>
- Gewicht ohne Netzkabel: 0,610 kg

### Einstellungen HM 2220 E

Luftmenge **Stufe 1** kleine Luftmenge und Luftmenge  
**Stufe 2** große Luftmenge (Temperatur ca.)

Stellrad	Stufe 1	Stufe 2
1	80 °C	80 °C
2	110 °C	110 °C
3	190 °C	180 °C
4	280 °C	260 °C
5	360 °C	340 °C
6	440 °C	420 °C
7	500 °C	480 °C
8	570 °C	560 °C
9	630 °C	630 °C

Je nach genauer Position des Stellrades können die angegebenen Richtwerte um bis zu +/- 20 °C abweichen.

## Contents

1.	About this document	19
2.	General safety precautions	19
3.	Device elements	22
4.	Commissioning	24
5.	Maintenance	25
6.	Repair	26
7.	Applications	27
8.	Disposal	29
9.	Declaration of conformity	29
10.	Manufacturer's warranty	30
11.	Technical specifications	33

# 1. About this document

- Under copyright. Reproduction either in whole or in part only with our consent.
- Subject to change in the interest of technical progress.



**Hazard warning!**



**Warning of hazards due to environmental influences!**



**Beware of toxic gases and fire hazards!**



**Warning of hazards from electricity!**

# 2. General safety precautions



**Failure to observe these operating instructions presents hazards!**

These instructions contain important information on the safe use of this product. Particular attention is drawn to potential hazards. Failure to observe this information may lead to death or serious injuries.

- Read instructions carefully.
- Follow safety advice.
- Keep instructions within easy reach.

When using power tools, the following basic safety measures must be observed to protect against electric shock, risk of injury and fire. If the appliance is not handled with care, a fire may break out or people may be injured. Check the appliance for any damage (mains connection cable, housing, etc.) before commissioning and do not operate the appliance if it is damaged.

Do not operate the appliance unsupervised. Children should be supervised to ensure that they do not play with the appliance.

### **Initial commissioning**

Some smoke may be emitted on first use. The smoke is caused by binding agents that are released from the insulating foil of the heater by the heat during the first use. The appliance should be placed on its base to ensure that smoke is emitted quickly. The working area should be well ventilated during the first use. The smoke emitted is not harmful!



#### **Warning of hazards due to environmental influences!**

- Do not expose power tools to rain. Do not use power tools when damp or in a damp or wet environment.
- Take care when using the appliances in the vicinity of flammable materials.
- Do not aim at the same spot for long periods of time.
- Do not use in the presence of an explosive atmosphere.
- Heat can be conducted to combustible materials that are covered.



#### **Warning of hazards from electricity!**

- Avoid coming into contact with earthed objects, such as pipes, radiators, cookers or refrigerators.
- Do not leave the tool unattended while it is in operation.



#### **Store your tools in a safe place.**

- After use, set the tool down on its standing surface and let it cool before putting it away.
- When not in use, tools must be stored in a dry, locked room out of children's reach.

- This tool may be used by children aged 8 or above and by persons with reduced physical, sensory or mental capabilities or lack of experience and knowledge if they are supervised or have been given instructions on how to use the tool safely and understand the hazards involved.
- Do not allow children to play with the tool.
- Children are not allowed to clean or carry out maintenance work on the tool without supervision.



### **Do not overload your tools!**

- You work better and more safely in the specified power range.
- Do not carry the tool by the cable and do not use it to pull the plug out of the socket.
- Protect the cable from heat, oil and sharp edges.



### **Beware of toxic gases and fire hazards!**

- For your own safety, only use accessories and attachments that are specified in the operating instructions or recommended or specified by the tool manufacturer.
- The use of tools or accessories other than those recommended in the operating instructions or in the catalog may pose a risk of personal injury to you.



### **Repairs only by a qualified electrician**

- This power tool complies with the relevant safety regulations.
- Repairs should only be performed by a qualified electrician. Otherwise the user may run the risk of accidents.

## 3. Device elements

3.1

HM 2220 E



- 1 Stainless steel outlet nozzle
- 2 Removable guard sleeve
- 3 Air inlet (including fine dust filter)
- 4 Soft coating for non-slip standing
- 5 Heavy-duty rubber-insulated power cord
- 6 Multiple-stage switch for adjusting airflow (2-stage)
- 7 Thumbwheel for setting temperature
- 8 Soft grip handle for comfortable operation
- 9 Replaceable mains power cord

## Accessories

- 1 Surface nozzle 50 mm
- 2 Surface nozzle 75 mm
- 3 Window nozzle 50 mm
- 4 Window nozzle 75 mm
- 5 Paint scraper kit
- 6 Reflector nozzle
- 7 Crimp connectors  $\varnothing$  0.5–1.5,  $\varnothing$  1.5–2.5,  $\varnothing$  0.1–0.5,  $\varnothing$  4.0–6.0
- 8 Shrink tubings 4.8–9.5 mm, 1.6–4.8 mm, Shrink tubing set, 3-teilig
- 9 Soldering reflector nozzle
- 10 Reduction nozzle 14 mm
- 11 Reduction nozzle 9 mm
- 12 Wide-slit nozzle
- 13 Feed roller
- 14 Plastic welding rod  
Rigid PVC, HDPE, PP, ABS
- 15 Welding nozzle

### For your safety:

- These hot air tools are doubly protected from overheating.
- The thermal cut-out completely shuts down the tool if it is overloaded.

## 4. Commissioning

Please note: The distance from the object you are working on depends on material and intended method of working. Always try out the airflow and temperature on a test piece first. Using the attachable accessory nozzles (see accessories page on the cover) the flow of hot air can be controlled with maximum precision.

The tool is switched on and off by means of a two-stage airflow switch ⑥. In settings 1 and 2, the temperature is continuously variable at a thumbwheel ⑦ in 9 steps. The guard sleeve can be removed.

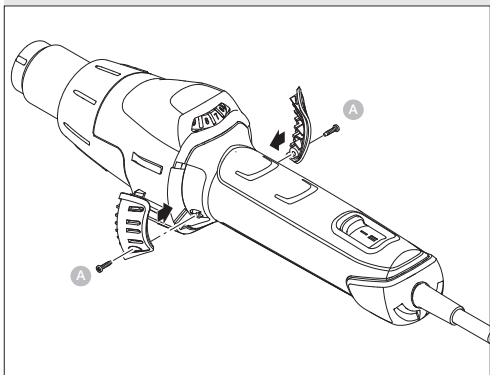
**Take care when changing hot nozzles!** When using the hot air tool in the self-resting position, make sure it is standing on a stable, non-slip and clean surface.



## 5. Maintenance

### Fine dust filter

The HM 2220 E is supplied with a fine dust filter **3**. To install it, undo the air inlet and insert the filter. To clean it (with compressed air), undo screws (a), take off cover and remove filter.

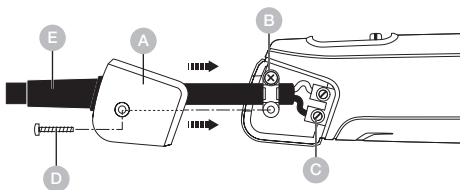


## 6. Repair

### Changing the power cord 9

If the power cord needs changing, this can easily be done without opening the casing:

#### 6.1



**Important!** Disconnect tool from power supply.

1. Undo screw **D** and pull off cover cap **A**.
2. Release cable grip **B**.
3. Undo mains terminals **C**.
4. Pull out cable **E**.
5. Insert new cable and secure in reverse order (1. Firmly screw down mains terminals etc.).

## 7. Applications

Here are some of the applications you can use STEINEL hot air tools for. This selection is by no means exhaustive – no doubt you can immediately think of other examples.

### 7.1



- Welding all thermoplastics.
- Welding films and tarpaulins.
- Welding plastics and jointing.
- Activating and removing glues and hot-melt adhesives.
- Thawing frozen door locks, frozen water pipes, icy steps.
- Heating car-wrapping films.
- Applying edgebands.
- Shaping thermoplastics.

## Guide for selecting the right type of welding rod for welding plastics

### Material / Applications / Characteristic signs

- **Rigid PVC** / Pipes, fittings, tiles, structural sections, technical mouldings, 300 °C welding temperature / Chars when held in flame, pungent odour; crashing sound
- **Rigid PE (HDPE) Polyethylene** / Tubs, baskets, canisters, insulating material, piping, 300 °C welding temperature / Light yellow flame, drips continue to burn, smells of a candle being extinguished; crashing sound
- **PP Polypropylene** / High-temperature drainpipes, seat buckets, packagings, automotive parts, 250 °C welding temperature / Bright flame with a blue core, drips continue to burn, pungent odour; crashing sound
- **ABS** / Automotive parts, equipment enclosures, cases 350 °C welding temperature / Black, fluffy smoke; sweet odour; crashing sound

## 8. Disposal

Electrical and electronic equipment, accessories and packaging must be recycled in an environmentally compatible manner.



Do not dispose of electrical and electronic equipment as domestic waste.

### **EU countries only:**

Under the current European Directive on Waste Electrical and Electronic Equipment and its implementation in national law, electrical and electronic equipment no longer suitable for use must be collected separately and recycled in an environmentally compatible manner.

## 9. Declaration of conformity

STEINEL GmbH hereby declares that the hot air blower HM 2220 E complies with Directive 2006/42/EC.

The full text of the EU Declaration of Conformity is available at the following Internet address:

[www.steinell.de](http://www.steinell.de)

## 10. Manufacturer's warranty

**Manufacturer's warranty** of STEINEL GmbH, Dieselstrasse 80-84, DE-33442 Herzebrock-Clarholz, Germany  
All STEINEL products meet the highest quality standards. For this reason, we, the manufacturer, are pleased to provide you, the customer, with a warranty under the following terms and conditions:

The warranty covers the absence of deficiencies which are proven to be the result of a material defect or fault in manufacturing and which are reported to us immediately after detection and within the warranty period. The warranty shall cover all STEINEL Professional products sold and used in Germany.

### **Our warranty cover for consumers**

The provisions below apply to consumers. A consumer is any natural person who, on entering into the purchase transaction, neither acts in exercising their commercial nor their self-employed activity.

You can opt for warranty cover in the form of repair or replacement which will be provided free of charge (if applicable, in the form of a successor model of the same or higher quality) or in the form of a credit note.

In the case of sensors, floodlights, outdoor and indoor lights, the warranty period for the STEINEL Professional product you have purchased is: **5 years**

for hot-air and hot-melt gluing products: **1 year**

in each case from the date on which the product was purchased.

We shall bear the shipping costs but not the transport risks involved in return shipment.

### **Our warranty cover for entrepreneurs**

The provisions below apply to entrepreneurs. Entrepreneur is a natural or legal person or partnership with legal personality who or which, on entering into the purchase transaction, acts in exercising their or its commercial or self-employed activity.

We have the option of providing warranty cover by rectifying deficiencies free of charge, replacing a product free of

charge (if applicable, in the form of a successor model of the same or higher quality) or by issuing a credit note. In the case of sensors, floodlights, outdoor and indoor lights, the warranty period for the STEINEL Professional product you have purchased is: **5 years**  
for hot-air and hot-melt gluing products: **1 year**  
in each case from the date on which the product was purchased.

Within the scope of warranty cover, we shall not bear your expenses accruing from subsequent fulfillment nor shall we bear your expenses for removing the defective product and installing a replacement product.

### **Statutory rights accruing from defects, gratuitousness**

The warranty cover described here shall be applicable in addition to the statutory rights of warranty – including special consumer protection provisions – and shall not restrict or replace them. Exercising your statutory rights in the event of defects is gratuitous.

### **Exemptions from the warranty**

All replaceable lamps are expressly excluded from this warranty.

In addition to this, the warranty shall not cover:

- any wear resulting from use or any other natural wear of product parts or any deficiencies in the STEINEL Professional product that are attributable to wear caused by use or other natural wear,
- any improper or non-intended use of the product or any failure to observe the operating instructions,
- any unauthorised additions, alterations or other modifications to the product or any deficiencies attributable to the use of accessory,
- supplementary or replacement parts which are not genuine STEINEL parts,
- any maintenance or care of products that is not carried out in accordance with the operating instructions,
- any attachment or installation that is not in accordance with STEINEL's installation instructions,
- any damage or loss occurring in transit.

### **Application of German law**

The warranty shall be governed by German law excluding the United Nations Convention concerning the International Sale of Goods (CISG).

### **Making claims**

If you wish to make a warranty claim, please send your product complete and carriage paid with the original receipt of purchase, which must show the date of purchase and product designation, either to your retailer or directly to us at STEINEL (UK) Ltd. – 25 Manasty Road, Axis Park, Orton Southgate, GB- Peterborough Cambs PE2 6UP United Kingdom. For this reason, we recommend that you keep your receipt of purchase in a safe place until the warranty period expires.

**1** YEAR  
MANUFACTURER'S  
WARRANTY



## 11. Technical specifications

- Voltage: 220–230 V, 50/60 Hz
- Output: 2,220 W
- Stage / Airflow rate / Temperature:
  - 1 / 150–300 l / min / 80–630 °C
  - 2 / 300–500 l / min / 80–630 °C
- Temperature setting: *At thumbwheel in 9 steps*
- Protection class: II
- Thermal cut-out: yes
- Emission sound pressure level:  $\leq 70$  dB (A)
- Total vibration value:  $\leq 2.5$  m/s<sup>2</sup> |  $K = 0.08$  m/s<sup>2</sup>
- Weight without power cord: 0.610 kg

### Settings HM 2220 E

Airflow rate **stage 1** low airflow rate and airflow rate **stage 2** high airflow rate

Thumbwheel	Stage 1	Stage 2
1	80 °C	80 °C
2	110 °C	110 °C
3	190 °C	180 °C
4	280 °C	260 °C
5	360 °C	340 °C
6	440 °C	420 °C
7	500 °C	480 °C
8	570 °C	560 °C
9	630 °C	630 °C

Depending on how accurately the thumbwheel is set, the guide values shown may differ by up to +/- 20 °C from the temperature actually delivered.

## Sommaire

1.	À propos de ce document	35
2.	Consignes de sécurité générales	35
3.	Éléments de l'appareil	39
4.	Mise en service	41
5.	Maintenance	42
6.	Réparation	43
7.	Utilisations	44
8.	Recyclage	46
9.	Déclaration de conformité	46
10.	Garantie du fabricant	47
11.	Caractéristiques techniques	50

# 1. À propos de ce document

- Il est protégé par la loi sur les droits d'auteur. Une réimpression, même partielle, n'est autorisée qu'après notre accord préalable.
- Sous réserve de modifications techniques permettant des améliorations techniques.



**Attention danger !**



**Avertissement sur les risques liés à l'environnement !**



**Attention aux gaz toxiques et au risque d'inflammation !**



**Attention danger dû au courant électrique !**

## 2. Consignes de sécurité générales



**Danger en cas de non-respect des instructions du mode d'emploi !**

Le présent document contient des informations importantes sur la manipulation et l'utilisation en toute sécurité de l'appareil. Nous signalerons les risques éventuels au fur et à mesure dans ce document. L'ignorance des risques peut entraîner de graves blessures, voire la mort.

- Veuillez lire attentivement le mode d'emploi.
- Veuillez respecter les consignes de sécurité.
- Le conserver à portée de la main.

Lors de l'utilisation d'outils électriques, les mesures de sécurité fondamentales suivantes doivent être respectées pour se protéger contre les chocs électriques, les risques de blessures et d'incendie.

Si l'appareil n'est pas manipulé avec précaution, un incendie peut se déclarer ou des personnes peuvent être blessées. Avant la mise en service, vérifiez que l'appareil n'est pas endommagé (câble de raccordement au réseau, boîtier, etc.) et ne le mettez pas en service s'il est endommagé. Ne pas utiliser l'appareil sans surveillance. Les enfants doivent être surveillés afin de s'assurer qu'ils ne jouent pas avec l'appareil.

### **Première mise en service**

Un peu de fumée peut s'échapper lors de la première utilisation. La fumée est due aux liants qui se détachent de la feuille d'isolation du chauffage sous l'effet de la chaleur lors de la première utilisation. Pour que la fumée s'échappe rapidement, l'appareil doit être posé sur son support. L'environnement de travail doit être bien aéré lors de la première utilisation. La fumée qui s'en dégage n'est pas nocive !



#### **Avertissement sur les risques liés à l'environnement !**

- N'exposez pas les outils électriques à la pluie.
- N'utilisez pas les outils électriques lorsqu'ils sont humides et ne les utilisez pas dans un environnement humide ou mouillé. Faites attention lorsque vous utilisez les outils à proximité de matériaux inflammables.
- Ne les dirigez pas vers le même endroit pendant une période prolongée.
- Ne les utilisez pas en présence d'une atmosphère explosive. La chaleur peut être dirigée vers des matériaux inflammables qui sont cachés.



#### **Attention danger dû au courant électrique !**

- Évitez tout contact corporel avec les pièces mises à la terre, par exemple les tuyaux, les radiateurs, les cuisinières et les réfrigérateurs.
- Ne pas laisser l'appareil sans surveillance tant qu'il est en marche.



### **Rangez vos outils en toute sécurité.**

- Les outils non utilisés doivent être conservés dans un endroit sec et fermé, hors de portée des enfants.
- L'appareil peut être utilisé par des enfants âgés de 8 ans et plus, ainsi que par des personnes dont les capacités physiques, sensorielles ou mentales sont réduites ou qui manquent d'expérience et de connaissances, à condition qu'elles soient surveillées ou qu'elles aient reçu des instructions concernant l'utilisation sûre de l'appareil et qu'elles comprennent les risques qui en découlent.
- Les enfants ne doivent pas jouer avec l'appareil.
- Le nettoyage et l'entretien par l'utilisateur ne doivent pas être effectués par des enfants sans surveillance.



### **Ne surchargez pas vos outils !**

- Vous travaillez mieux et de manière plus sûre dans la plage de performances indiquée.
- Ne portez pas l'outil par le câble et ne l'utilisez pas pour débrancher la fiche de la prise de courant.
- Protégez le câble de la chaleur, de l'huile et des arêtes vives.



### **Attention aux gaz toxiques et au risque d'inflammation !**

- Pour votre propre sécurité, n'utilisez que les accessoires et les équipements complémentaires indiqués dans le mode d'emploi ou recommandés ou indiqués par le fabricant de l'outil.
- L'utilisation d'outils ou d'accessoires autres que ceux recommandés dans le mode d'emploi ou le catalogue peut vous exposer à un risque de blessure personnelle.



## Réparations uniquement par un électricien spécialisé

- Cet outil électrique est conforme aux dispositions de sécurité applicables.
- Les réparations ne doivent être effectuées que par un électricien spécialisé, faute de quoi des accidents peuvent survenir pour l'utilisateur.

## 3. Éléments de l'appareil

FR

3.1

HM 2220 E



- 1 Tube de propulsion d'air en inox
- 2 Manchon de protection amovible
- 3 Entrée d'air (y compris filtre à micropoussières)
- 4 Gaine souple garantissant un appui anti-dérapant
- 5 Câble en caoutchouc robuste
- 6 Bouton de réglage du débit d'air (2 allures)
- 7 Molette de réglage de la température
- 8 Poignée soft agréable au toucher
- 9 Câble secteur interchangeable

## Accessoires

- 1 Buse de surface large de 50 mm
- 2 Buse de surface large de 75 mm
- 3 Buse déflectrice de 50 mm
- 4 Buse déflectrice de 75 mm
- 5 Kit de décapage de peinture
- 6 Buse réflectrice
- 7 Connexion à sertir Ø 0,5-1,5, Ø 1,5-2,5, Ø 0,1-0,5, Ø 4,0-6,0
- 8 Gaines thermorétractables 4,8-9,5 mm, 1,6-4,8 mm, 4,0-12,0 mm, Kit de gaines thermorétractables, 3 pièces
- 9 Buse réflectrice de brasage
- 10 Buse de réduction de 14 mm
- 11 Buse de réduction de 9 mm
- 12 Buse à fente large
- 13 Rouleau presseur
- 14 Baguette à souder en plastique PVC rigide, HDPE, PP, ABS
- 15 Buse à souder

### Pour votre sécurité :

- Les appareils sont équipés d'une protection thermique :
- La sécurité thermique arrête complètement l'appareil en cas de surcharge.



## 4. Mise en service

**Note :** la distance avec l'objet sur lequel on travaille dépend du matériau et de l'opération à effectuer. Avant de travailler, il faut toujours faire un essai pour déterminer le débit d'air et la température corrects ! Avec les buses enfichables disponibles sous forme d'accessoires (voir la page des accessoires en couverture), vous pouvez modifier très précisément la taille du jet d'air chaud.

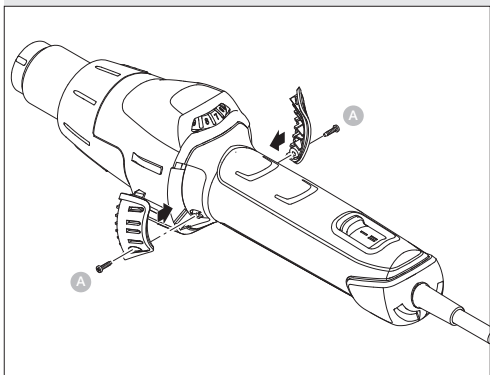
L'appareil est mis en marche et arrêté au moyen du bouton de réglage ⑥ permettant une régulation à deux niveaux du débit d'air. La température est réglable en continu aux deux allures 1 et 2 au moyen de la molette de réglage ⑦ à 9 positions. Le manchon de protection est amovible.

Soyez prudent en changeant les buses lorsqu'elles sont chaudes ! Lorsque vous utilisez le pistolet à air chaud sur son socle, veillez à ce qu'il repose sur un emplacement stable, antidérapant et à la surface propre.

## 5. Maintenance

### Filtre à micropoussières

Le modèle HM 2220 E est fourni avec un filtre à micropoussières **3**. Pour le monter, desserrez l'entrée d'air et insérez un filtre. Pour le nettoyer (avec de l'air comprimé), desserrez les vis (a), enlevez le cache et retirez le filtre.



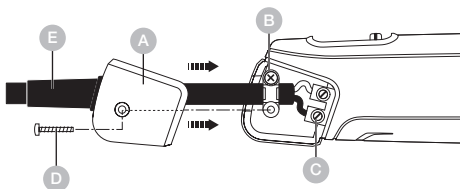
## 6. Réparation

### Changement du câble secteur 9

FR

S'il faut changer le câble secteur, il n'est pas nécessaire d'ouvrir le boîtier pour le remplacer :

#### 6.1



**Important !** Débranchez l'appareil à air chaud.

1. Desserrez la vis **D** et retirez le capuchon de protection **A**.
2. Démontez le dispositif de protection **B** contre les tractions.
3. Dévissez les bornes **C**.
4. Débranchez le câble **E**.
5. Montez le nouveau câble secteur et réitérez les opérations en procédant dans l'ordre inverse (1. Revissez les bornes, etc.).

## 7. Utilisations

Nous vous indiquons ci-après quelques possibilités d'utilisation pour le pistolet à air chaud STEINEL. Ce choix n'étant nullement limitatif, vous trouverez sûrement vous-même et rapidement d'autres exemples d'utilisations.

### 7.1



- Souder tous les thermoplastiques.
- Souder les films plastiques et les bâches.
- Garnir et souder les matières plastiques.
- Activer et retirer les colles classiques et les colles fusibles.
- Dégeler les serrures de voiture, les conduites d'eau et les marches.
- Chauffer les films plastiques adhésifs pour l'habillage complet ou partiel des véhicules (car wrapping).
- Appliquer des chants thermocollants.
- Thermoformer des thermoplastiques.

### Matériau / Utilisations / Signes distinctifs

- **PVC rigide** / Tuyaux, raccords, plaques, profilés de construction, pièces techniques moulées, Température de soudage 300 °C / Se carbonise dans la flamme, odeur piquante ; bruit métallique
- **PE rigide** (HDPE) Polyéthylène / Cuves, corbeilles, bidons, matériau d'isolation, tuyaux, Température de soudage de 300 °C / Flamme claire jaunâtre, les gouttes continuent à brûler, odeur de bougie en train de s'éteindre ; bruit métallique
- **PP** Polypropylène / Tuyaux d'épurement haute température, coques de sièges, emballages, pièces de voitures, Température de soudage de 250 °C / Flamme claire au cœur bleu, les gouttes continuent à brûler, odeur piquante ; bruit métallique
- **ABS** / Pièces de voitures, boîtiers d'appareils, valises, Température de soudage de 350 °C / Fumée noire floconneuse, odeur douceâtre ; bruit métallique

## 8. Recyclage

Les appareils électriques, les accessoires et les emballages doivent être soumis à un recyclage respectueux de l'environnement.



Ne jetez pas les appareils électriques avec les ordures ménagères !

### **Uniquement pour les pays de l'UE :**

conformément à la directive européenne en vigueur relative aux appareils électriques et électroniques usagés et à son application dans le droit national, les appareils électriques qui ne fonctionnent plus doivent être collectés séparément des ordures ménagères et doivent faire l'objet d'un recyclage écologique.

## 9. Déclaration de conformité

Par la présente, la société STEINEL GmbH déclare que le pistolet à air chaud HM 2220 E est conforme à la directive 2006/42/CE.

Le texte complet de la déclaration de conformité UE est disponible à l'adresse Internet suivante :  
[www.steinell.de](http://www.steinell.de)

## 10. Garantie du fabricant

**Garantie du fabricant** de la société STEINEL GmbH, Dieselstrasse 80-84, DE-33442 Herzebrock-Clarholz, Allemagne

Tous les produits STEINEL satisfont aux exigences de qualité les plus strictes. C'est pourquoi, en tant que fabricant, nous vous accordons, en tant que client, une garantie conforme aux conditions suivantes :

La garantie couvre l'absence de défauts dont il est prouvé qu'ils résultent d'un défaut de matériel ou de fabrication et qui nous sont signalés immédiatement après leur constatation et pendant la période de garantie. La garantie s'applique à tous les produits STEINEL Professional achetés et utilisés en France.

### **Nos prestations de garantie pour les consommateurs**

Les dispositions suivantes sont valables pour les consommateurs. Un consommateur est toute personne physique qui, au moment de la conclusion de l'achat, n'agit ni dans l'exercice d'une activité commerciale ni dans celui d'une activité professionnelle indépendante.

Vous avez le choix entre une réparation gratuite, un remplacement gratuit (le cas échéant par un modèle de remplacement de même valeur ou de valeur supérieure) ou l'établissement d'un avoir.

La période de garantie pour le produit STEINEL Professional acheté est pour les détecteurs, les projecteurs ainsi que pour les luminaires d'intérieur et d'extérieur : **5 ans** pour les produits à air chaud et les pistolets à colle chaude : **1 an**

dans chaque cas, à compter de la date d'achat du produit.

Nous prenons en charge les frais de transport, mais pas les risques de transport du retour de la marchandise.

### **Nos prestations de garantie pour les entrepreneurs**

Les dispositions suivantes sont valables pour les entrepreneurs. Un entrepreneur est une personne physique ou morale ou une société de personnes ayant la capacité juridique qui, lors de la conclusion de l'achat, agit dans l'exercice de son activité commerciale ou de son activité

professionnelle indépendante.

Nous pouvons choisir d'honorer la garantie en réparant gratuitement les défauts, en remplaçant gratuitement le produit (le cas échéant, par un modèle de remplacement de valeur égale ou supérieure) ou en établissant un avoir correspondant.

La période de garantie pour le produit STEINEL Professional acheté est pour les détecteurs, les projecteurs ainsi que pour les luminaires d'intérieur et d'extérieur : **5 ans** pour les produits à air chaud et les pistolets à colle chaude : **1 an**

dans chaque cas, à compter de la date d'achat du produit.

Dans le cadre de la prestation de garantie, nous ne prenons pas en charge les dépenses nécessaires à l'exécution ultérieure de la prestation ni vos frais de démontage du produit défectueux et de montage d'un produit de remplacement.

### **Droits légaux en cas de défauts et gratuité**

Les prestations décrites ici s'appliquent en plus des droits de garantie légaux – y compris les dispositions de protection particulières pour les consommateurs – et ne les limitent pas ou ne les remplacent pas. Le recours à vos droits légaux en cas de défaut est gratuit.

### **Exceptions à la garantie**

Toutes les sources remplaçables sont expressément exclues de cette garantie.

Sont, en outre, exclus de la garantie :

- les pièces qui sont soumises à une utilisation normale ou à une usure naturelle ainsi que les défauts de produit STEINEL Professional qui résultent d'un usage normal ou de toute autre usure naturelle,
- le produit qui n'a pas été utilisé comme prévu ou qui a été utilisé de manière incorrecte ou si les consignes d'utilisation n'ont pas été respectées,
- les ajouts et transformations ou autres modifications du produit réalisés arbitrairement ou les défauts occasionnés par l'utilisation d'accessoires, de pièces rajoutées ou détachées qui ne sont pas des pièces STEINEL



d'origine,

- la maintenance et l'entretien des produits qui n'ont pas eu lieu conformément au mode d'emploi,
- le montage et l'installation qui n'ont pas été réalisés conformément aux directives d'installation de STEINEL,
- les dommages ou les pertes survenus durant le transport.

### **Application du droit allemand**

Le droit applicable est le droit allemand à l'exclusion de l'accord des Nations Unies sur les contrats touchant à la vente internationale de marchandises (CISG).

### **Réclamation**

Si vous souhaitez bénéficier de la présente garantie, veuillez envoyer votre produit complet accompagné de la preuve d'achat originale qui doit comprendre la date de l'achat et la désignation du produit à votre revendeur ou directement à STEINEL France SAS - service des réclamations -, 29 rue des Marlières, FR-59710 AVELIN (CH: PUAG AG, Oberebenestrasse 51, CH-5620 Bremgarten). C'est pourquoi nous vous conseillons de conserver soigneusement votre preuve d'achat jusqu'à l'expiration de la période de garantie.

**1 AN**  
DE GARANTIE  
FABRICANT

## 11. Caractéristiques techniques

- Raccordement au secteur: 220 – 230 V, 50/60 Hz
- Puissance: 2.220 W
- Allure / Débit d'air / Température:  
1 / 150 à 300 l / min / 80 à 630 °C  
2 / 300 à 500 l / min / 80 à 630 °C
- Réglage de température:  
*Au moyen de la molette de réglage à 9 positions*
- Classe de protection: II
- Fusible thermique: oui
- Niveau de pression acoustique des émissions:  $\leq 70$  dB (A)
- Valeur totale de vibration:  $\leq 2,5$  m/s<sup>2</sup> / K = 0,08 m/s<sup>2</sup>
- Poids sans câble secteur: 0,610 kg

### Réglages

Débit d'air **niveau 1**, faible débit d'air et débit d'air **niveau 2**, faible débit d'air (Température d'env.)

Molette de réglage	Niveau 1	Niveau 2
1	80 °C	80 °C
2	110 °C	110 °C
3	190 °C	180 °C
4	280 °C	260 °C
5	360 °C	340 °C
6	440 °C	420 °C
7	500 °C	480 °C
8	570 °C	560 °C
9	630 °C	630 °C

En fonction de la position précise de la molette de réglage, les valeurs de référence indiquées peuvent varier jusqu'à +/- 20 °C.

## Inhoud

1.	Over dit document	52
2.	Algemene veiligheidsvoorschriften	52
3.	Apparaatelementen	56
4.	Ingebruikname	58
5.	Onderhoud	59
6.	Reparatie	60
7.	Toepassingsmogelijkheden	61
8.	Verwijderen	63
9.	Conformiteitsverklaring	63
10.	Fabrieksgarantie	64
11.	Technische gegevens	67

## 1. Over dit document

- Rechten uit het auteursrecht voorbehouden. Vermenigvuldiging, ook van delen van deze handleiding, is alleen met onze toestemming geoorloofd.
- Wijzigingen in het kader van de technische vooruitgang voorbehouden.



**Waarschuwing voor gevaar!**



**Waarschuwing voor gevaren door milieu-invloeden!**



**Waarschuwing voor giftige gasen en ontstekingsgevaar!**



**Waarschuwing voor risico's door elektriciteit!**

## 2. Algemene veiligheidsvoorschriften



**Gevaar door het niet naleven van de gebruiksaanwijzing!**

Deze gebruiksaanwijzing bevat belangrijke informatie inzake een veilige omgang met het apparaat. Er wordt in het bijzonder gewezen op mogelijke risico's. Indien deze informatie niet wordt nageleefd kan dit ernstig lichamelijk letsel en zelfs de dood tot gevolg hebben.

- Gebruiksaanwijzing zorgvuldig doorlezen.
- Veiligheidsvoorschriften naleven.
- Toegankelijk bewaren.

Bij het gebruik van elektrisch gereedschap moeten de volgende basisveiligheidsmaatregelen in acht worden genomen ter bescherming tegen elektrische schokken, letsel en brand.

Als er niet voorzichtig met het apparaat wordt omgegaan, kan er brand ontstaan of kunnen mensen gewond raken. Controleer het apparaat voor ingebruikname op beschadigingen (netsnoer, behuizing, enz.) en neem het apparaat niet in gebruik als het beschadigd is. Gebruik het apparaat niet zonder toezicht. Kinderen moeten onder toezicht staan om te voorkomen dat ze met het apparaat spelen.

### Eerste ingebruikname

Bij het eerste gebruik kan er wat rook vrijkomen. De rook wordt veroorzaakt door bindmiddelen die vrijkomen uit de isolerende folie van het verwarmingselement door de warmte tijdens het eerste gebruik. Het apparaat moet op zijn basis worden geplaatst om ervoor te zorgen dat de rook snel ontsnapt. De werkruimte moet tijdens het eerste gebruik goed geventileerd worden. De rook die vrijkomt is niet schadelijk!



#### **Gevaar door milieu-invloeden!**

- Stel elektrisch gereedschap niet bloot aan regen. Gebruik elektrisch gereedschap niet als het vochtig is of in een vochtige of natte omgeving.
- Wees voorzichtig bij het gebruik van de apparaten in de buurt van ontvlambare materialen.
- Richt niet langdurig op dezelfde plek.
- Niet gebruiken in de aanwezigheid van een explosieve atmosfeer.
- Hitte kan worden geleid naar brandbare materialen die bedekt zijn.



#### **Waarschuwing voor risico's door elektriciteit!**

- Vermijd lichamelijk contact met gearde onderdelen, zoals leidingen, radiatoren, fornuizen, koelkasten.
- Laat het apparaat niet onbeheerd achter terwijl het in werking is.



### **Berg je gereedschap veilig op.**

- Berg je gereedschap veilig op.
- Plaats het apparaat na gebruik op een staand oppervlak en laat het afkoelen voordat u het opbergt.
- Dit apparaat kan worden gebruikt door kinderen vanaf 8 jaar en personen met beperkte fysieke, zintuiglijke of mentale capaciteiten of een gebrek aan ervaring en kennis, als zij onder toezicht staan of instructie hebben gekregen over het veilige gebruik van het apparaat en de gevaren begrijpen.
- Kinderen mogen niet met het apparaat spelen.
- Reiniging en gebruikersonderhoud mogen niet worden uitgevoerd door kinderen zonder toezicht.



### **Overbelast je gereedschap niet!**

- Je werkt beter en veiliger in het opgegeven prestatiebereik.
- Draag het apparaat niet aan de kabel en gebruik het niet om de stekker uit het stopcontact te trekken.
- Bescherm de kabel tegen hitte, olie en scherpe randen.



### **Kijk uit voor giftige gassen en ontstekingsgevaar!**

- Gebruik voor uw eigen veiligheid alleen accessoires en hulpstukken die in de handleiding staan of die worden aanbevolen of gespecificeerd door de fabrikant van het gereedschap.
- Het gebruik van andere gereedschappen of accessoires dan aanbevolen in de gebruiksaanwijzing of in de catalogus kan leiden tot persoonlijk letsel.



## **Reparaties alleen door een gekwalificeerde elektricien**

- Dit elektrische gereedschap voldoet aan de relevante veiligheidsvoorschriften.
- Reparaties mogen alleen worden uitgevoerd door een gekwalificeerde elektricien, anders kunnen er ongelukken gebeuren voor de gebruiker.

## 3. Apparaatelementen

3.1

HM 2220 E



- 1 Roestvrijstalen uitblaasmondstuk
- 2 Afneembare beschermhuls
- 3 Luchtinlaat (incl. fijnstoffilter)
- 4 Soft-ommanteling voor stabiele stand
- 5 Belastbare rubberen kabel
- 6 Standenschakelaar voor instelling van de luchthoeveelheid (2 standen)
- 7 Stelwielje voor de temperatuurinstelling
- 8 Aangename soft-greep
- 9 Verwisselbaar netsnoer



## Accessoires

- 1 Breedstraalmondstuk 50 mm
- 2 Breedstraalmondstuk 75 mm
- 3 Afschermondstuk 50 mm
- 4 Afschermondstuk 75 mm
- 5 Verfkrabberset
- 6 Reflectormondstuk
- 7 Crimpverbinder Ø 0,5-1,5, Ø 1,5-2,5, Ø 0,1-0,5, Ø 4,0-6,0
- 8 Krimpkousen 4,8-9,5 mm, 1,6-4,8 mm, 4,0-12,0 mm, Krimpkousenset, 3-delig
- 9 Soldeerreflectormondstuk
- 10 Reduceermondstuk 14 mm
- 11 Reduceermondstuk 9 mm
- 12 Breed gleufmondstuk
- 13 Aandrukrol
- 14 Kunststof lasdraad  
Harde PVC, HDPE, PP, ABS
- 15 Lasschoen

### Voor uw veiligheid:

- Het apparaat is voorzien van een thermobeveiliging:
- De thermobeveiliging schakelt het apparaat bij overbelasting helemaal uit.

## 4. Ingebruikname

Let op: de ideale afstand t.o.v. het te bewerken voorwerp is afhankelijk van het materiaal en de toepassing. Voer altijd eerst een test uit met de luchthoeveelheid en de temperatuur! Met de als toebehoren verkrijgbare opzetmondstukken (zie de pagina Accessoires op de omslag) kan de hete lucht precies worden gestuurd.

Het apparaat wordt met een standenschakelaar ⑥ met luchtstroomregeling (2 standen) in- en uitgeschakeld. De temperatuur kan in de standen 1 en 2 traploos worden ingesteld in 9 stappen m.b.v. het stelwielletje ⑦. De beschermhuls is afneembaar.

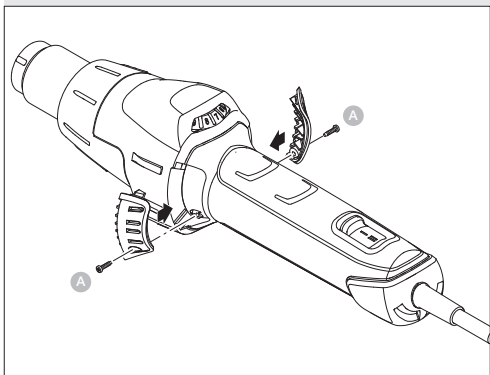
**Wees voorzichtig bij het verwisselen van hete mondstukken!** Als u het heteluchtpistool wilt neerzetten, moet u erop letten dat het apparaat goed en stevig op een schone ondergrond staat.

## 5. Onderhoud

### Fijnstoffilter

Bij de HM 2220 E wordt een fijnstoffilter **3** geleverd. Bij de montage de luchtinlaat losmaken en het filter plaatsen. Draai voor de reiniging (met perslucht) de schroeven (a) los, neem de afdekking af en verwijder het filter.

NL

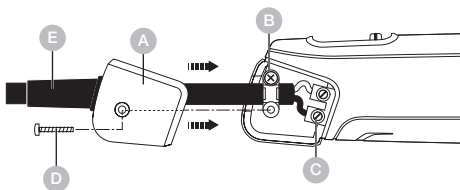


## 6. Reparatie

### Vervanging van de kabel 9

Als de kabel vervangen moet worden, kan deze zonder de behuizing te openen gemakkelijk worden vervangen:

#### 6.1



**Belangrijk!** De stekker uit het stopcontact trekken.

1. Schoef **D** losmaken en afdekkapje **A** verwijderen.
2. Trekontlasting **B** losmaken.
3. Voedingsklemmen **C** losmaken.
4. Kabel **E** eruit trekken.
5. Nieuwe kabel **PLAATSEN** en in omgekeerde volgorde (1. voedingsklemmen vastschroeven etc.) weer bevestigen.

## 7. Toepassingsmogelijkheden

Hieronder tonen we enkele toepassingen voor STEINEL heteluchtblazers.

NL

### 7.1



- Versmelten van alle soorten thermoplastische kunststof.
- Versmelten van folie en dekzeil.
- Versmelten van kunststof en aanbrengen van voegen.
- Activeren en losmaken van kleefstoffen en smeltlijm.
- Ontdooien van bevroren sloten, waterleidingen, trap-tredes.
- Verwarmen van Car Wrapping folie voor het aanbrengen van folie op auto's.
- Aanbrengen van aangelijmde randen.
- Vervormen van thermoplastische kunststof.

## Hulp bij het kiezen van de juiste lasdraad bij het kunststof lassen

### Materiaal / Toepassingen / Herkenningsskenmerken

- **PVC hard** / Buizen, fittings, platen, bouwprofielen, technisch gevormde delen, 300 °C lastemperatuur / Verkoold in de vlam, bijtende geur; rammelend geluid
- **PE hart** (HDPE) polyethyleen / Kuipen, manden, jerrycans, isolatiemateriaal, buizen, 300 °C lastemperatuur / Lichte, gele vlam, druppels branden verder, ruikt naar een uitgaande kaars; rammelend geluid
- **PP** polypropyleen / HT-afvoerbuizen, kunststof zittingen, verpakkingen, auto-onderdelen, 250 °C lastemperatuur / Lichte vlam met blauwe kern, druppels branden verder, bijtende geur; rammelend geluid
- **ABS** / Auto-onderdelen, apparaatbehuizingen, koffers, 350 °C lastemperatuur / Zwarte, dikke rook, zoete geur; rammelend geluid

## 8. Verwijderen

Elektrische apparaten, toebehoren en verpakkingen dienen milieuvriendelijk gerecycled te worden.

NL



Doe elektrische apparaten niet bij het huisvuil!

### **Alleen voor EU-landen:**

Conform de geldende Europese richtlijn voor gebruikte elektrische en elektronische apparatuur en hun implementatie in het nationaal recht, dienen niet langer bruikbare elektrische apparaten gescheiden ingezameld en milieuvriendelijk gerecycled te worden.

## 9. Conformiteitsverklaring

STEINEL GmbH verklaart hierbij dat de heteluchtblazer HM 2220 E voldoet aan richtlijn 2006/42/EG.

De volledige tekst van de EU-conformiteitsverklaring vindt u op het volgende internetadres:

[www.steinell.de](http://www.steinell.de)

## 10. Fabrieksgarantie

**Fabrieksgarantie** van de firma STEINEL GmbH, Dieselstraße 80-84, DE-33442 Herzebrock-Clarholz, Duitsland

Alle producten van STEINEL voldoen aan de hoogste kwaliteitseisen. Daarom geven wij als fabrikant u als klant graag garantie volgens de onderstaande voorwaarden:

De garantie dekt de vrijheid van gebreken die aantoonbaar te wijten zijn aan materiaal- of fabricagefouten en die onmiddellijk na ontdekking en binnen de garantieperiode aan ons worden gemeld. De garantie geldt voor alle STEINEL Professional-producten die in Nederland worden gekocht en gebruikt.

### **Onze garantiediensten voor consumenten**

De volgende regelingen zijn van toepassing op consumenten. Een consument is iedere natuurlijke persoon die bij afsluiting van de koop niet in uitoefening van zijn commerciële of zelfstandige beroep handelt.

U heeft de keuze of wij garantie verlenen door het product gratis te repareren, gratis te vervangen (eventueel door een opvolgend model van dezelfde of hogere kwaliteit) of een creditnota uit te schrijven.

De garantieperiode voor het door u gekochte STEINEL Professional-product bedraagt voor sensoren, breedstralers, buiten- en binnenarmaturen: **5 jaar**

voor hetelucht- en smeltlijmproducten: **1 jaar**

vanaf de datum van aankoop van het product.

Wij nemen de transportkosten voor onze rekening, maar niet de transportrisico's van de retourzending.

### **Onze garantiediensten voor ondernemers**

De volgende regelingen zijn van toepassing op ondernemers. Een ondernemer is een natuurlijke of rechtspersoon of een personenvennootschap met rechtspersoonlijkheid, die bij afsluiting van de koop in uitoefening van zijn commerciële of zelfstandige beroep handelt.

Wij hebben de keuze om de garantie te verlenen door de gebreken kosteloos te verhelpen, het product kosteloos te vervangen (eventueel door een opvolgend model van dezelfde of betere kwaliteit) of een creditnota uit te schrijven.

De garantieperiode voor het door u gekochte STEINEL



Professional-product bedraagt voor sensoren, breedstralers, buiten- en binnenarmaturen: **5 jaar**  
voor hetelucht- en smeltlijmproducten: **1 jaar**  
vanaf de datum van aankoop van het product.

In het kader van de garantieservice dragen wij niet uw kosten die noodzakelijk zijn voor de uitvoering achteraf en dragen wij niet uw kosten voor de verwijdering van het defecte product en de installatie van een vervangend product.

### **Wettelijke rechten bij gebreken, kosteloosheid**

De hier beschreven diensten gelden als aanvulling op de wettelijke garantierechten – met inbegrip van speciale beschermende bepalingen voor consumenten – en beperken of vervangen deze niet. De uitoefening van uw wettelijke rechten in geval van gebreken is kosteloos.

### **Uitzonderingen op de garantie**

Uitdrukkelijk uitgesloten van deze garantie zijn alle vervangbare lichtbronnen.

Verder is garantie uitgesloten:

- bij een door het gebruik veroorzaakte of andere natuurlijke slijtage van productonderdelen of gebreken aan het STEINEL Professional-product, die het gevolg zijn van gebruiksslijtage of andere natuurlijke slijtage,
- bij een niet regelconform of onjuist gebruik van het product, of indien de bedieningsinstructies niet werden nageleefd,
- wanneer aanpassingen en andere veranderingen eigenmachtig werden uitgevoerd bij het product of de gebreken veroorzaakt worden door het gebruik van accessoires, aanvullende onderdelen of reserveonderdelen die geen originele STEINEL-delen zijn,
- indien het onderhoud en de verzorging van de producten niet conform de bedieningshandleiding werden uitgevoerd,
- wanneer de montage en installatie niet volgens de installatievoorschriften van STEINEL werden uitgevoerd,
- bij transportschade of -verliezen.

## **Geldigheid van het Duitse recht**

Op deze voorwaarden is Duits recht van toepassing, het Weens Koopverdrag (CISG) wordt uitgesloten.

## **Garantie claimen**

Indien u aanspraak wilt maken op de garantie, stuur uw product dan samen met het originele aankoopbewijs met vermelding van de aankoopdatum en de productaanduiding naar uw speciaalzaak of rechtstreeks naar ons: Van Spijk B.V., De Scheper 402, NL-5688 HP Oirschot. Wij adviseren u daarom uw aankoopbewijs zorgvuldig te bewaren tot de garantieperiode is verlopen.

**1 JAAR**  
FABRIEKS  
GARANTIE

## 11. Technische gegevens

- Netaansluiting: 220–230 V, 50/60 Hz
- Vermogen: 2.220 W
- Stand / Luchtstroom / Temperatuur:  
1 / 150–300 l / min / 80–630 °C  
2 / 300–500 l / min / 80–630 °C
- Temperatuurinstelling: *m.b.v. stelwiel* in 9 stappen
- Veiligheidsklasse: II
- Thermobeveiliging: ja
- Emissie-geluidsdrukkniveau: ≤ 70 dB (A)
- Totale trillingswaarde: ≤ 2,5 m/s<sup>2</sup> | K = 0,08 m/s<sup>2</sup>
- Gewicht zonder snoer: 0,610 kg

### Instellingen

Luchthoeveelheid **stand 1** kleine hoeveelheid lucht en lucht-hoeveelheid **stand 2** kleine hoeveelheid lucht (Temperatuur ca.)

Stelwiel	Stand 1	Stand 2
1	80 °C	80 °C
2	110 °C	110 °C
3	190 °C	180 °C
4	280 °C	260 °C
5	360 °C	340 °C
6	440 °C	420 °C
7	500 °C	480 °C
8	570 °C	560 °C
9	630 °C	630 °C

Afhankelijk van de exacte positie van het stelwiel kunnen de aangegeven richtwaarden max. +/- 20 °C afwijken.

## Indice

1.	Riguardo a questo documento	69
3.	Elementi del dispositivo	73
4.	Messa in servizio	75
5.	Manutenzione	76
6.	Riparazione	77
7.	Applicazioni	78
8.	Smaltimento	80
9.	Dichiarazione di conformità	80
10.	Garanzia del produttore	81
11.	Dati tecnici	84

## 1. Riguardo a questo documento

- Tutelato dai diritti d'autore. La ristampa, anche solo di estratti, è consentita solo previa nostra approvazione.
- Con riserva di modifiche legate ai progressi della tecnologia.



**Avviso di pericolo!**



**Attenzione ai pericoli dovuti alle influenze ambientali!**



**Attenzione ai gas tossici e al rischio di accensione!**



**Pericolo di scosse elettriche!**

## 2. Avvertenze generali relative alla sicurezza



**Pericolo dovuto all'inosservanza delle istruzioni per l'uso!**

Le presenti istruzioni per l'uso contengono importanti informazioni per un utilizzo sicuro dell'apparecchio. Vengono fatti particolarmente presenti i possibili pericoli. L'inottemperanza alle istruzioni potrebbe portare alla morte o a gravi lesioni.

- Leggere attentamente le istruzioni.
- Seguire le avvertenze sulla sicurezza.
- Conservare le istruzioni in un luogo facilmente accessibile.

Quando si utilizzano utensili elettrici, è necessario osservare le seguenti misure di sicurezza di base per proteggersi da scosse elettriche, rischi di lesioni e incendi.

Se l'apparecchio non viene maneggiato con cura, è possibile che si verifichi un incendio o che si verifichino lesioni alle persone. Prima della messa in funzione, verificare che l'apparecchio non sia danneggiato (cavo di collegamento alla rete, alloggiamento, ecc.) e non metterlo in funzione se è danneggiato. Non mettere in funzione l'apparecchio senza sorveglianza. I bambini devono essere sorvegliati per evitare che giochino con l'apparecchio.

### **Messa in servizio iniziale**

Al primo utilizzo può essere emesso del fumo. Il fumo è causato da agenti leganti che vengono rilasciati dalla pellicola isolante del riscaldatore dal calore durante il primo utilizzo. L'apparecchio deve essere posizionato sulla sua base per garantire una rapida fuoriuscita del fumo. Durante il primo utilizzo, l'area di lavoro deve essere ben ventilata. Il fumo emesso non è nocivo!



#### **Pericolo dovuto agli influssi ambientali!**

- Non esporre gli utensili elettrici alla pioggia. Non utilizzare gli utensili elettrici quando sono umidi o in un ambiente umido o bagnato.
- Prestare attenzione quando si utilizzano gli apparecchi in prossimità di materiali infiammabili.
- Non mirate allo stesso punto per lunghi periodi di tempo.
- Non utilizzare in presenza di atmosfera esplosiva.
- Il calore può essere trasmesso ai materiali combustibili coperti.



#### **Pericolo di scosse elettriche!**

- Evitare il contatto del corpo con parti collegate a terra, ad esempio tubi, radiatori, fornelli, frigoriferi.
- Non lasciare l'apparecchio incustodito mentre è in funzione.



### **Conservate gli utensili in modo sicuro.**

- Dopo l'uso, collocare l'apparecchio su una superficie piana e lasciarlo raffreddare prima di riporlo.
- Gli strumenti non utilizzati devono essere conservati in un locale asciutto e chiuso a chiave, fuori dalla portata dei bambini.
- Questo apparecchio può essere utilizzato da bambini a partire dagli 8 anni di età e da persone con ridotte capacità fisiche, sensoriali o mentali o con mancanza di esperienza e conoscenza, a condizione che abbiano ricevuto supervisione o istruzioni sull'uso dell'apparecchio in modo sicuro e che comprendano i pericoli connessi.
- I bambini non devono giocare con l'apparecchio.
- La pulizia e la manutenzione da parte dell'utente non devono essere eseguite da bambini senza supervisione.



### **Non sovraccaricare gli strumenti!**

- Lavorate meglio e in modo più sicuro nell'intervallo di prestazioni specificato.
- Non trasportare lo strumento per il cavo e non utilizzarlo per estrarre la spina dalla presa.
- Proteggere il cavo da calore, olio e bordi taglienti.



### **Attenzione ai gas tossici e al rischio di accensione!**

- Per la propria sicurezza, utilizzare solo accessori e dispositivi specificati nelle istruzioni per l'uso o raccomandati o specificati dal produttore dell'utensile.
- L'uso di utensili o accessori diversi da quelli raccomandati nelle istruzioni per l'uso o nel catalogo può comportare il rischio di lesioni personali.



### **Riparazione solo da parte di un elettricista qualificato**

- Questo elettroutensile è conforme alle norme di sicurezza vigenti.
- Le riparazioni devono essere eseguite solo da un elettricista qualificato, altrimenti possono verificarsi incidenti per l'operatore.



### 3. Elementi del dispositivo

3.1

HM 2220 E



- 1 Tubo di scarico dell'aria in acciaio inox
- 2 Tubo di protezione asportabile
- 3 Ingresso aria (incl. filtro per polveri sottili)
- 4 Rivestimento morbido antiscivolo
- 5 Cavo in gomma ad alta resistenza
- 6 Interruttore a stadi per la regolazione del volume di aria (a 2 livelli)
- 7 Rotella per regolazione della temperatura
- 8 Comoda impugnatura morbida
- 9 Cavo di allacciamento alla rete sostituibile

## Accessori

- 1 Ugello per flusso allargato 50 mm
- 2 Ugello per flusso allargato 75 mm
- 3 Ugello con bordo 50 mm
- 4 Ugello con bordo 75 mm
- 5 Set di raschietti per la rimozione di vernici
- 6 Ugello a riflettore
- 7 Connettori crimp Ø 0,5-1,5, Ø 1,5-2,5, Ø 0,1-0,5, Ø 4,0-6,0
- 8 Tubi flessibili termoretraibili 4,8-9,5 mm, 1,6-4,8 mm, 4,0-12,0 mm, Kit di tubi flessibili termoretraibili, composto da 3 pezzi
- 9 Ugello riflettore per saldature
- 10 Ugello riduttore 14 mm
- 11 Ugello riduttore 9 mm
- 12 Ugello a fessura per flusso allargato
- 13 Rullo pressore
- 14 Filo di apporto in plastica  
PVC duro, HDPE, PP, ABS
- 15 Zoccolo di saldatura

### Per la vostra sicurezza:

- Le apparecchiature sono equipaggiate con una protezione termica:
- In caso di sovraccarico la sicurezza termica spegne l'apparecchio completamente.

## 4. Messa in servizio

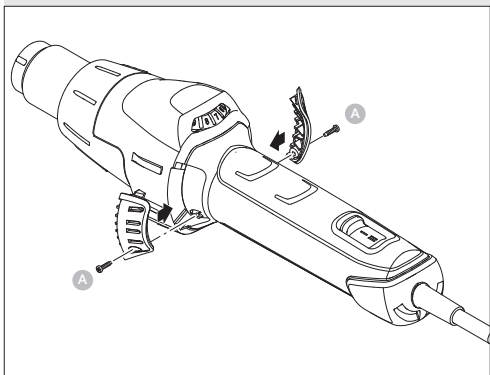
**Attenzione:** la distanza rispetto all'oggetto da lavorare si basa sul materiale e sul tipo di lavorazione che si intende effettuare. Eseguite prima un test del volume d'aria e della temperatura! Con gli ugelli applicabili disponibili come accessori (vedere il foglio degli accessori contenuto nella busta) è possibile dirigere il getto di aria calda con elevata precisione puntuale e superficiale. **Fate attenzione quando cambiate gli ugelli bollenti!** Se utilizzate il convogliatore di aria calda come apparecchio non mobile, badate che esso venga ben fissato e che sia posto su una base sicura, antiscivolo e pulita.

L'apparecchio viene acceso e spento attraverso un interruttore a stadi ⑥ con regolazione del volume di aria su due livelli. La temperatura è regolabile in continuo sui livelli 1 e 2 tramite una rotella di regolazione ⑦ in 9 passi. La guaina protettiva è rimovibile.

## 5. Manutenzione

### Filtro per polveri sottili

L'HM 2220 E viene consegnato assieme a un filtro per polveri sottili ③. Per il montaggio staccate l'ingresso dell'aria e inserite un filtro. Per pulire (con aria compressa) svitate le viti (a), prelevate il coperchio, rimuovete il filtro.

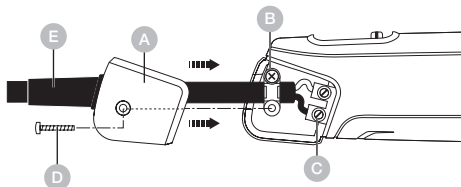


## 6. Riparazione

### Sostituzione del cavo <sup>9</sup>

Se è necessario sostituire il cavo di allacciamento alla rete, lo si può fare senza difficoltà e senza necessità di aprire la carcassa.

#### 6.1



**Importante!** Sconnettete l'apparecchio dalla rete.

1. Svitare la vite **D** e sfilare il trappo **A**.
2. Svitare il fermacavo **B**.
3. Svitare i morsetti di rete **C**.
4. Sfilare il cavo **E**.
5. Introdurre un nuovo cavo e riavvitare nuovamente, seguendo l'opposta sequenza (1. Avvitare i morsetti di rete etc.).

## 7. Applicazioni

Qui di seguito Vi illustriamo alcune applicazioni del convogliatore ad aria calda STEINEL.

### 7.1



- Saldatura di tutti i materiali termoplastici.
- Saldatura di pellicole e teloni.
- Saldatura di materie plastiche e giunzione.
- Attivazione e distacco di collanti e adesivi termoplastici.
- Scongellamento di serrature di porte, condotti dell'acqua e scalini delle scale congelati.
- Riscaldamento di pellicole per car wrapping.
- Applicazione di listelli perimetrali per bordi.
- Modellatura di materiali termoplastici.

## Ausilio per la scelta del giusto filo di apporto nella saldatura di plastica

### Materiale / Tipi di applicazione / Caratteristiche distintive

- **PVC duro** / Tubi, guarnizioni, pannelli, profili per costruzioni, pezzi stampati tecnici, temperatura di saldatura 300 °C / Carbonizza nella fiamma, odore penetrante, suono tintinnante
- **PE duro** (HDPE) Polietilene / Vasche, cesti, taniche, materiale isolante, tubi, temperatura di saldatura 300 °C / Fiamma giallo chiaro, le gocce continuano a bruciare, odore di candela che si spegne; suono tintinnante
- **PP** Polipropilene / Tubi di scarico in HT, seggiolini, imballi, componenti di automobili, temperatura di saldatura 250 °C / Fiamma chiara con centro blu, le gocce continuano a bruciare, odore penetrante; suono tintinnante
- **ABS** / Componenti di automobili, carcasse di apparecchi, valigie temperatura di saldatura 350 °C / Fumo nero a nuvolette, odore dolciastro; suono tintinnante

IT

## 8. Smaltimento

Apparecchi elettrici, accessori e materiali d'imballaggio devono essere consegnati agli appositi centri di raccolta e smaltimento.



Non gettare gli apparecchi elettrici nei rifiuti domestici!

### **Solo per paesi UE:**

Conformemente alla Direttiva Europea vigente in materia di rifiuti di apparecchi elettrici ed elettronici e alla sua attuazione nel diritto nazionale, gli apparecchi elettrici ed elettronici non più idonei all'uso devono essere separati dagli altri rifiuti e consegnati a un centro di riciclaggio riconosciuto.

## 9. Dichiarazione di conformità

STEINEL GmbH dichiara che il soffiatore d'aria calda HM 2220 E è conforme alla Direttiva 2006/42/CE. Il testo completo della Dichiarazione di conformità UE è disponibile al seguente indirizzo Internet:  
[www.steinell.de](http://www.steinell.de)



## 10. Garanzia del produttore

Garanzia del produttore STEINEL GmbH,  
Dieselstraße 80-84, DE-33442 Herzebrock-Clarholz,  
Germania

Tutti i prodotti STEINEL soddisfano i massimi requisiti di qualità. Per questo motivo siamo lieti in qualità di produttore di concederLe come cliente una garanzia ai sensi delle condizioni qui di seguito indicate:

La garanzia comprende l'assenza di vizi che è dimostrabile essere riconducibili a un difetto di materiale o un errore di produzione e che ci vengono segnalati immediatamente dopo essere stati riscontrati ed entro il periodo di garanzia. La garanzia si estende a tutti i prodotti STEINEL Professional che vengono acquistati e utilizzati in Italia.

### **Le nostre prestazioni di garanzia per gli utenti**

Le seguenti disposizioni valgono per gli utenti. Per utente si intende ogni persona fisica che all'atto della stipulazione del contratto di acquisto non agisce in esercizio della sua attività professionale commerciale o autonoma.

Lei può scegliere di ricorrere alla garanzia chiedendo la riparazione gratuita, la sostituzione gratuita (all'occorrenza con un modello successivo equivalente o di migliore qualità) o l'emissione di una nota di credito.

Il periodo di garanzia per il prodotto STEINEL Professional da Lei acquistato è nel caso di sensori, fari, lampade per esterni e lampade per interni: di **5 anni**

nel caso di prodotti ad aria calda e a termoadesivazione:  
di **1 anno**

a partire dalla data di acquisto del prodotto.

Noi assumiamo i costi di trasporto ma non i rischi legati al trasporto della merce che ci viene restituita.

### **Le nostre prestazioni di garanzia per gli imprenditori**

Le seguenti disposizioni valgono per gli imprenditori. Per imprenditore si intende una persona fisica o giuridica o una società di persone con capacità giuridica che all'atto della stipulazione del contratto di acquisto agisce in esercizio della sua attività professionale commerciale o autonoma.

Noi possiamo scegliere se prestare la garanzia eliminando gratuitamente il vizio, sostituendo l'articolo difettoso (all'occorrenza con un modello successivo equivalente o di migliore qualità) o emettendo una nota di credito.

Il periodo di garanzia per il prodotto STEINEL Professional da Lei acquistato è nel caso di sensori, fari, lampade per esterni e lampade per interni: di **5 anni**

nel caso di prodotti ad aria calda e a termoadesivazione: di **1 anno**

a partire dalla data di acquisto del prodotto.

Nell'ambito della prestazione della garanzia noi non sosteniamo le Sue spese necessarie per l'adempimento né le spese per lo smontaggio del prodotto difettoso e per l'installazione del prodotto sostitutivo.

### **Diritti per vizi previsti dalla legge, gratuità**

Le prestazioni qui descritte valgono in aggiunta ai diritti alla garanzia previsti dalla legge – incluse le disposizioni speciali per la tutela dei consumatori – e non li limitano né li sostituiscono. La rivendicazione dei Suoi diritti previsti dalla legge in caso di vizi è gratuita.

### **Esclusioni dalla garanzia**

Sono espressamente escluse dalla presente garanzia tutte le lampadine sostituibili.

La garanzia è inoltre esclusa nei seguenti casi:

- in caso di logorio di parti del prodotto dovuto all'uso o ad altra ragione naturale o in caso di vizi del prodotto STEINEL Professional che sono da ricondurre a logorio dovuto all'uso o ad altra ragione naturale,
- in caso di uso non adeguato allo scopo od al prodotto o in caso di mancato rispetto delle istruzioni per l'uso,
- in caso venissero effettuate autonomamente modifiche o altre trasformazioni sul prodotto o in caso di vizi che sono da ricondurre all'impiego di accessori, complementi o pezzi di ricambio non originali STEINEL,
- in caso di lavori di manutenzione e cura dei prodotti effettuati in modo non conforme alle istruzioni per l'uso,
- in caso di annessione o installazione non conforme alle prescrizioni per l'installazione fornite da STEINEL,
- in caso di danni o perdite avvenuti durante il trasporto.

## **Applicazione del diritto tedesco**

Si applica il diritto tedesco ad esclusione della convenzione delle Nazioni Unite sui contratti di compravendita internazionale di merci (CISG).

## **Rivendicazione**

Se ha intenzione di ricorrere alla garanzia, La si prega di inviare il Suo prodotto completo e unito allo scontrino d'acquisto o alla fattura indicante la data dell'acquisto e la denominazione del prodotto al Suo rivenditore o direttamente a noi:

STEINEL Italia Srl, Via del lavoro, 18, 21012 Cassano Magnago, Italia (CH: PUAG AG, Oberebenestrasse 51, CH-5620 Bremgarten). Le consigliamo pertanto di conservare scrupolosamente lo scontrino d'acquisto o la fattura fino alla scadenza del periodo di garanzia.

**1** ANNO  
DI GARANZIA  
DEL PRODUTTORE

## 11. Dati tecnici

- Allacciamento alla rete: 220–230 V, 50/60 Hz
- Potenza: 2.220 W
- Livello / Volume di aria / Temperatura:  
1 / 150–300 l / min / 80–630 °C  
2 / 300–500 l / min / 80–630 °C
- Regolazione della temperatura:  
*Tramite la rotella di regolazione in 9 passi*
- Classe di protezione: II
- Termoprotezione: Sì
- Livello di pressione acustica delle emissioni:  $\leq 70$  dB (A)
- Valore totale delle vibrazioni:  $\leq 2,5$  m/s<sup>2</sup> /  $K = 0,08$  m/s<sup>2</sup>
- Peso senza cavo di allacciamento alla rete: 0,610 kg

### Impostazioni

Volume d'aria **livello 1** volume d'aria ridotto e volume d'aria **livello 2** volume d'aria ridotto (Temperatura ca.)

Rotella di regolazione	Livello 1	Livello 2
1	80 °C	80 °C
2	110 °C	110 °C
3	190 °C	180 °C
4	280 °C	260 °C
5	360 °C	340 °C
6	440 °C	420 °C
7	500 °C	480 °C
8	570 °C	560 °C
9	630 °C	630 °C

A seconda della precisa posizione della rotella di regolazione, i valori indicativi forniti potrebbero scostarsi di fino a +/- 20 °C.

## Índice

1.	Acerca de este documento	86
2.	Indicaciones generales de seguridad	86
3.	Elementos del dispositivo	89
4.	Puesta en servicio	91
5.	Mantenimiento	92
6.	Reparación	93
7.	Aplicaciones	94
8.	Eliminación	96
9.	Declaración de conformidad	96
10.	Garantía de fabricante	97
11.	Datos técnicos	98

## 1. Acerca de este documento

- Protegido por derechos de autor. Queda terminantemente prohibida la reimpresión, ya sea total o parcial, salvo con autorización expresa.
- Sujeto a modificaciones en función del progreso técnico.



**¡Atención a los peligros!**



**¡Advertencia de peligros debidos a influencias ambientales!**



**Advertencia de gases tóxicos y riesgo de ignición!**



**Peligro de descarga eléctrica!**

## 2. Indicaciones generales de seguridad



**Peligro debido a la inobservancia de las instrucciones de uso!**

Estas instrucciones contienen información importante para el uso seguro del aparato. Se presta especial atención a los posibles peligros. Si no se observan las instrucciones de uso, el aparato puede convertirse en una fuente de peligro.

- Léanse las instrucciones detenidamente.
- Cúmplanse las indicaciones de seguridad.
- Manténgase al alcance.

Al utilizar herramientas eléctricas, deben observarse las siguientes medidas básicas de seguridad para protegerse contra descargas eléctricas, riesgo de lesiones e incendios. Si el aparato no se maneja con cuidado, puede producirse un incendio o lesiones personales.

Antes de la puesta en servicio, compruebe si el aparato presenta daños (cable de conexión a la red, carcasa, etc.) y no lo ponga en funcionamiento si está dañado. No utilice el aparato sin supervisión. Vigile a los niños para que no jueguen con el aparato.

### **Puesta en servicio inicial**

Es posible que salga algo de humo en el primer uso.

El humo se debe a los agentes aglutinantes que se desprenden de la lámina aislante de la estufa por el calor durante el primer uso. El aparato debe colocarse sobre su base para que el humo salga rápidamente. La zona de trabajo debe estar bien ventilada durante el primer uso.

El humo emitido no es nocivo.



### **Peligro debido a influencias ambientales!**

- No exponga las herramientas eléctricas a la lluvia. No utilice las herramientas eléctricas cuando estén húmedas o en un entorno húmedo o mojado.
- Tenga cuidado al utilizar los aparatos cerca de materiales inflamables.
- No apunte al mismo punto durante mucho tiempo.
- No utilice en presencia de una atmósfera explosiva.
- El calor puede ser conducido a materiales combustibles que estén cubiertos.



### **Peligro de descarga eléctrica!**

- Evite el contacto del cuerpo con piezas conectadas a tierra, por ejemplo, tuberías, radiadores, cocinas, frigoríficos.
- No deje el aparato sin vigilancia mientras esté en funcionamiento.



### **Guarde sus herramientas de forma segura!**

- Después de su uso, coloque el aparato sobre una superficie plana y deje que se enfríe antes de guardarlo.

- Las herramientas que no se utilicen deben guardarse en un lugar seco, bajo llave y fuera del alcance de los niños.
- Este aparato puede ser utilizado por niños a partir de 8 años y por personas con capacidades físicas, sensoriales o mentales reducidas o con falta de experiencia y conocimientos, si han recibido supervisión o instrucciones sobre el uso del aparato de forma segura y comprenden los peligros que conlleva.
- Los niños no deben jugar con el aparato.
- La limpieza y el mantenimiento por parte del usuario no deben ser realizados por niños sin supervisión.



### **No sobrecargue sus herramientas.**

- Trabaja mejor y con más seguridad en el rango de rendimiento especificado.
- No transporte la herramienta por el cable ni la utilice para extraer el enchufe de la toma de corriente.
- Protege el cable del calor, el aceite y los bordes afilados.



### **Cuidado con los gases tóxicos y el riesgo de ignición!**

- Por su propia seguridad, utilice únicamente los accesorios y complementos especificados en el manual de instrucciones o recomendados o especificados por el fabricante de la herramienta.
- El uso de herramientas o accesorios distintos de los recomendados en el manual de instrucciones o en el catálogo puede suponer un riesgo de lesiones personales para usted.



### **Reparaciones realizadas únicamente por un electricista cualificado**

- Esta herramienta eléctrica cumple las normas de seguridad pertinentes.
- Las reparaciones sólo pueden ser realizadas por un electricista cualificado, de lo contrario pueden producirse accidentes para el operador.



### 3. Elementos del dispositivo

3.1

HM 2220 E



- 1 Tubo de expulsión de aire de acero inoxidable
- 2 Tubo de protección desmontable
- 3 Entrada de aire (incl. filtro de polvo fino)
- 4 Revestimiento suave antideslizante
- 5 Cable de goma resistente
- 6 Selector para la regulación del caudal de aire (2 niveles)
- 7 Ruedecilla para regular la temperatura
- 8 Empuñadura blanda agradable al tacto
- 9 Cable de red intercambiable

## Accesorios

- 1 Tobera de dispersión 50 mm
- 2 Tobera de dispersión 75 mm
- 3 Tobera de deflexión 50 mm
- 4 Tobera de deflexión 75 mm
- 5 Juego de rascadores
- 6 Tobera reflectora
- 7 Conectores de engarce Ø 0,5-1,5, Ø 1,5-2,5, Ø 0,1-0,5, Ø 4,0-6,0
- 8 Fundas termorretráctiles 4,8-9,5 mm, 1,6-4,8 mm, 4,0-12,0 mm, Set de fundas termorretráctiles, 3 piezas
- 9 Tobera con reflector para soldar
- 10 Tobera reductora 14 mm
- 11 Tobera reductora 9 mm
- 12 Tobera de ranura ancha
- 13 Rodillo presionador
- 14 Barritas de plástico para soldar  
PVC duro, HDPE, PP, ABS
- 15 Tobera soldadora

### Para su seguridad:

- Los aparatos están equipados con una termoprotección.
- El termofusible desconecta el aparato completamente en caso de recalentamiento.

## 4. Puesta en servicio

**Por favor, tenga en cuenta:** La distancia que debe mantenerse con respecto al objeto que se trabaja depende del material y del tipo de trabajo deseado. ¡Por favor, compruebe siempre primero el caudal de aire y la temperatura! Con las toberas acoplables adquiribles como accesorio (vea la página de accesorios en la cubierta), es posible adaptar el caudal de aire caliente a cualquier punto o área.

**¡Tenga cuidado al cambiar toberas calientes!** Cuando utilice la pistola de aire caliente como aparato estacionario, asegúrese de que la base de trabajo sea segura, antideslizante y limpia.

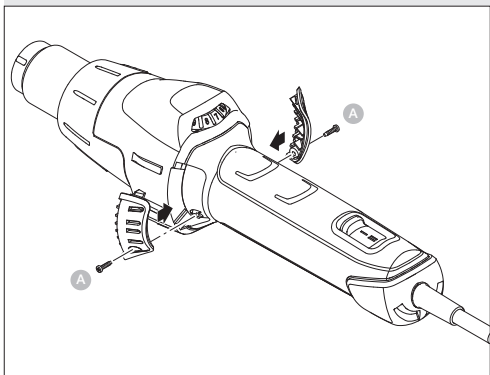
El aparato se conecta y desconecta mediante un selector **6** regulador de caudal de aire de dos niveles. La temperatura se puede regular, en los niveles 1 y 2, en 9 intervalos a través de una ruedecilla de ajuste **7** sin etapas. El tubo de protección se puede retirar.

## 5. Mantenimiento

### Filtro de polvo fino

El HM 2220 E incluye un filtro de polvo fino **3**. Para montarlo, suéltese la entrada de aire e introdúzcase un filtro.

Para limpiarlo (con aire comprimido), suéltense los tornillos (a), retírese la tapa, extráigase el filtro.

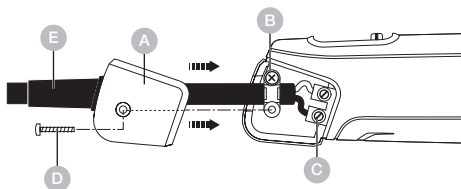


## 6. Reparación

### Cambio del cable 9

En caso de tener que cambiar el cable, este puede cambiarse fácilmente sin necesidad de abrir la carcasa:

#### 6.1



**Importante!** Desconecte el aparato de la red.

1. Soltar el tornillo **D** y retirar la tapa **A**.
2. Soltar la descarga de tracción **B**.
3. Soltar los bornes de la red **C**.
4. Sacar el cable **E**.
5. Aplicar nuevo cable y apretar en orden inverso (1. los bornes de conexión etc.).

## 7. Aplicaciones

A continuación le presentamos algunas de las aplicaciones de la pistola de aire caliente STEINEL.

### 7.1



- Soldar cualquier material sintético termoplástico.
- Soldar toldos y láminas.
- Soldar plásticos y rejuntar.
- Activar y despegar pegamentos y termoencolados.
- Descongelar: Tuberías de agua, cerraduras heladas, escalones.
- Calentar láminas Car Wrapping para el laminado de vehículos.
- Aplicar perfiles de reborde.
- Termoformar plásticos.

## Ayuda para elegir la barra de soldadura adecuada al soldar plástico

### Material / Tipos de aplicación / Características distintivas

- **PVC duro** / Tubos, accesorios, placas, perfiles de construcción, piezas moldeadas técnicas, temperatura de soldadura 300 °C / Se carboniza en la llama, olor penetrante; ruido tintineante
- **PE duro** (HDPE) Polietileno / Bañeras, cestas, bidones, material de aislamiento, tubos, temperatura de soldadura 300 °C / Llama amarilla brillante; las gotas siguen ardiendo, olor a una vela que se extingue; ruido tintineante
- **PP** Polipropileno / Tubos de desagüe resistentes a altas temperaturas, carcasas de asientos de sillas, embalajes, piezas de automóvil, temperatura de soldadura 250 °C / Llama brillante con núcleo azulado; las gotas siguen ardiendo, olor penetrante; ruido tintineante
- **ABS** / Piezas de automóvil, carcasas de aparatos, malletas, temperatura de soldadura 350 °C / Humo negro flocado, olor dulce; ruido tintineante

ES

## 8. Eliminación

Aparatos eléctricos y embalajes han de someterse a un reciclamiento respetuoso con el medio ambiente.



¡No eche los aparatos eléctricos a la basura doméstica!

### **Solo para países de la UE:**

Según la Directiva europea vigente sobre residuos de aparatos eléctricos y electrónicos y su transposición al derecho nacional, aparatos eléctricos fuera de uso han de ser recogidos por separado y sometidos a un reciclamiento respetuoso con el medio ambiente.

## 9. Declaración de conformidad

STEINEL GmbH declara por la presente que el soplante de aire caliente HM 2220 E cumple la Directiva 2006/42/CE. El texto completo de la declaración de conformidad de la UE está disponible en la siguiente dirección de Internet: [www.steinell.de](http://www.steinell.de)



## 10. Garantía de fabricante

Este producto STEINEL ha sido elaborado con el mayor esmero, habiendo pasado los controles de funcionamiento y seguridad previstos por las disposiciones vigentes, así como un control adicional de muestreo al azar. STEINEL garantiza el perfecto estado y funcionamiento. El período de garantía es de **12 meses** o 750 horas de funcionamiento HM 2220 E, comenzando el día de la venta al consumidor. Repararemos defectos de material o de fabricación, la garantía se aplicará a base de la reparación o el cambio de piezas defectuosas, según nuestro criterio. La prestación de garantía queda anulada para daños producidos en piezas de desgaste, daños y defectos originados por uso o mantenimiento inadecuados, así como por rotura en casos de caída. Se excluyen los daños secundarios en objetos ajenos.

La garantía solo será efectiva enviando el aparato no deshecho, con el tique de caja o factura (con fecha de compra y sello del comercio), bien empaquetado, al correspondiente centro de servicio o bien entregándoselo, en los primeros 6 meses, al vendedor.

### **Servicio de reparación:**

Una vez transcurrido el período de garantía o en caso de defectos sin derecho de garantía, consulte con su centro de servicio más próximo acerca de una posible reparación.

**1 AÑO**  
DE GARANTÍA  
DE FABRICANTE

## 11. Datos técnicos

- Conexión a la red: 220–230 V, 50/60 Hz
- Potencia: 2.220 W
- Nivel / Caudal de aire / Temperatura:  
1 / 150–300 l/ min / 80–630 °C  
2 / 300–500 l/ min / 80–630 °C
- Ajuste de temperatura: *vía rueda reguladora en 9 intervalos*
- Clase de aislamiento: II
- Termofusible: *sí*
- Nivel de presión sonora:  $\leq 70$  dB (A)
- Valor total de vibración:  $\leq 2,5$  m/s<sup>2</sup> |  $K = 0,08$  m/s<sup>2</sup>
- Peso sin cable de alimentación: 0,61 kg

### Configuración

Caudal de aire **nivel 1** caudal pequeño y caudal de aire **nivel 2** caudal pequeño (Temperatura aprox.)

Ruedecilla de ajuste	Nivel 1	Nivel 2
1	80 °C	80 °C
2	110 °C	110 °C
3	190 °C	180 °C
4	280 °C	260 °C
5	360 °C	340 °C
6	440 °C	420 °C
7	500 °C	480 °C
8	570 °C	560 °C
9	630 °C	630 °C

Según la posición de la ruedecilla de ajuste, los valores de referencia podrán variar hasta en +/- 20 °C.

## Índice

1.	Sobre este documento	100
2.	Instruções de segurança gerais	100
3.	Elementos do aparelho	104
4.	Colocação em funcionamento	106
5.	Manutenção	107
6.	Reparação	108
7.	Aplicações	109
8.	Reciclagem	111
9.	Declaração de conformidade	111
10.	Garantia do fabricante	112
11.	Dados técnicos	113

## 1. Sobre este documento

- Protegido pela lei sobre direitos de autor. Qualquer reimpressão, mesmo que apenas parcial, só é permitida com o nosso consentimento.
- Reservado o direito a alterações que visem o progresso técnico.



**Aviso de perigo!**



**Aviso de perigo devido a influências ambientais!**



**Aviso de gases tóxicos e de risco de ignição!**



**Perigo de choque eléctrico!**

## 2. Instruções de segurança gerais



**A inobservância das instruções de utilização acarreta perigos!**

Estas instruções contêm informações importantes para a utilização segura do aparelho. Potenciais perigos são identificados por indicações específicas. A inobservância destas indicações pode causar a morte ou ferimentos graves.

- Leia as instruções atentamente.
- Siga as instruções de segurança.
- Guarde as instruções num lugar acessível.

Na utilização de ferramentas eléctricas, devem ser respeitadas as seguintes medidas básicas de segurança para proteção contra choques eléctricos, perigo de ferimentos e incêndio.

Se o aparelho não for manuseado com cuidado, pode deflagrar um incêndio ou ferir pessoas. Antes da colocação em funcionamento, verificar o aparelho quanto a eventuais danos (cabo de ligação à rede, caixa, etc.) e não o colocar em funcionamento se estiver danificado. Não utilizar o aparelho sem vigilância. As crianças devem ser vigiadas para que não brinquem com o aparelho.

### **Primeira colocação em funcionamento**

Na primeira utilização, pode ser emitido algum fumo. O fumo é provocado por agentes aglutinantes que se libertam da folha de isolamento do aquecedor devido ao calor durante a primeira utilização. O aparelho deve ser colocado sobre a sua base para que o fumo saia rapidamente. A área de trabalho deve ser bem ventilada durante a primeira utilização. O fumo libertado não é nocivo!



#### **Aviso de perigo devido a influências ambientais!**

- Não exponha as ferramentas eléctricas à chuva. Não utilize as ferramentas eléctricas quando estiverem húmidas ou num ambiente húmido ou molhado.
- Tenha cuidado ao utilizar os aparelhos na proximidade de materiais inflamáveis.
- Não apontar para o mesmo ponto durante longos períodos de tempo.
- Não utilizar na presença de uma atmosfera explosiva.
- O calor pode ser conduzido para materiais combustíveis que estejam cobertos.



#### **Perigo de choque eléctrico!**

- Evitar o contacto do corpo com partes ligadas à terra, por exemplo, tubos, radiadores, fogões, frigoríficos.
- Não deixar o aparelho sem vigilância durante o seu funcionamento.



### **Guarde as suas ferramentas em segurança.**

- Após a utilização, coloque o aparelho numa superfície plana e deixe-o arrefecer antes de o guardar.
- As ferramentas não utilizadas devem ser guardadas num local seco e fechado à chave, fora do alcance das crianças.
- Este aparelho pode ser utilizado por crianças a partir dos 8 anos de idade e por pessoas com capacidades físicas, sensoriais ou mentais reduzidas ou com falta de experiência e conhecimentos, desde que tenham recebido supervisão ou instruções sobre a utilização do aparelho de forma segura e compreendam os perigos envolvidos.
- As crianças não devem brincar com o aparelho.
- A limpeza e a manutenção pelo utilizador não devem ser efectuadas por crianças sem supervisão.



### **Não sobrecarregue as suas ferramentas!**

- Trabalha melhor e com mais segurança na gama de desempenho especificada.
- Não transportar a ferramenta pelo cabo e não a utilizar para retirar a ficha da tomada.
- Proteger o cabo do calor, óleo e arestas afiadas.



### **Aviso de gases tóxicos e de risco de ignição!**

- Para sua própria segurança, utilize apenas acessórios e acessórios que estejam especificados no manual de instruções ou que sejam recomendados ou especificados pelo fabricante da ferramenta.
- A utilização de ferramentas ou acessórios diferentes dos recomendados no manual de instruções ou no catálogo pode representar um risco de ferimentos pessoais para o utilizador.



### **Reparações apenas por um eletricista qualificado**

- Esta ferramenta eléctrica está em conformidade com as normas de segurança aplicáveis.
- As reparações só podem ser efectuadas por um eletricista qualificado, caso contrário podem ocorrer acidentes para o operador.

PT

### 3. Elementos do aparelho

3.1

HM 2220 E



- 1 Tubeira de saída de ar quente em inox
- 2 Tubo de proteção amovível
- 3 Entrada de ar (incl. filtro de pó fino)
- 4 Revestimento macio para assento firme e antiderrapante
- 5 Cabo de borracha resistente
- 6 Interruptor escalonado para a regulação do débito de ar (de 2 níveis)
- 7 Roda reguladora para a regulação da temperatura
- 8 Punho macio e ergonómico
- 9 Cabo de alimentação de rede substituível



## Acessórios

- 1** Bico espalhador 50 mm
- 2** Bico espalhador 75 mm
- 3** Bico deflector 50 mm
- 4** Bico deflector 75 mm
- 5** Kit de raspadores de tinta
- 6** Bico redutor
- 7** Uniões de crimpagem Ø 0,5-1,5, Ø 1,5-2,5, Ø 0,1-0,5, Ø 4,0-6,0
- 8** Mangas termorretráteis 4,8-9,5 mm, 1,6-4,8 mm, 4,0-12,0 mm, Kit de mangas termorretráteis, 3 peças
- 9** Bico refletor de brasagem
- 10** Bico redutor 14 mm
- 11** Bico redutor 9 mm
- 12** Bico de fenda largo
- 13** Rolo pressor
- 14** Fio de plástico  
PVC duro, HDPE, PP, ABS
- 15** Bico para soldagem de plástico

### Para a sua segurança:

- Os aparelhos são equipados com uma proteção térmica.
- Caso seja detetada uma sobrecarga, a proteção térmica desliga o aparelho por completo.

## 4. Colocação em funcionamento

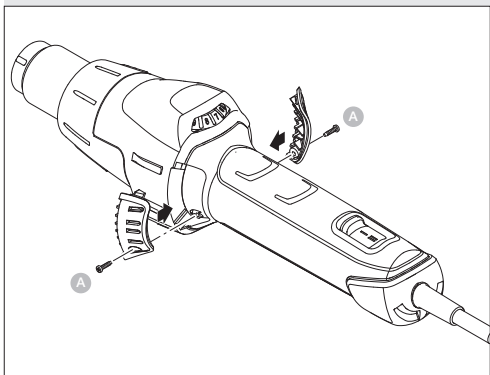
Observe o seguinte, por favor: a distância ao objeto que se pretende trabalhar depende do material e do tipo de trabalho que se pretende realizar. Comece sempre por fazer um teste para determinar o caudal de ar correto e a temperatura certa! Com os bicos comercializados como acessórios (ver página de acessórios na capa) pode controlar-se o ar quente concentrando-o num ponto ou numa superfície. Atenção ao trocar de bico enquanto ainda está quente! Ao usar o soprador de ar quente como aparelho estacionário, assegure-se de que se encontra sobre piso seguro, não derrapante e limpo.

O aparelho é ligado e desligado através de um interruptor escalonado ⑥ com dois níveis de regulação do débito de ar. Nos níveis 1 e 2, a temperatura pode ser regulada progressivamente em 9 passos, com a roda reguladora ⑦. O tubo de proteção é amovível.

## 5. Manutenção

### Filtro de pó fino

O HM 2220 E é fornecido com um filtro de pó fino 3. Para o montar, desprenda a entrada de ar e coloque um filtro. Para limpar (com ar comprimido), desaperte o parafuso (a), levante a tampa e remova o filtro.



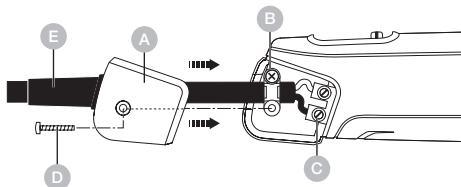
PT

## 6. Reparação

### Substituição do cabo 9

No caso de alguma vez vir a ser necessário substituir o cabo de alimentação, poderá fazê-lo com facilidade, sem ter de abrir o corpo do aparelho:

#### 6.1



**Importante!** Desligue o aparelho da rede elétrica.

1. Desaperte o parafuso (D) e retire a tampa (A).
2. Solte a descarga de tração (B).
3. Solte os bornes (C).
4. Retire o cabo (E).
5. Coloque o cabo novo e volte a fixá-lo na ordem inversa à acima descrita (1. Apertar os bornes etc.).

## 7. Aplicações

Aqui encontrará alguns exemplos de aplicações para sopradores de ar quente da STEINEL.

### 7.1



PT

- Soldar todo o tipo de termoplásticos.
- Soldar películas e oleados.
- Soldar plásticos e fazer junções.
- Ativar e soltar colas e cola adesiva de fusão.
- Descongelar fechaduras congeladas, canos de água, degraus de escada.
- Aquecer películas Car Wrapping para a colocação em carroçarias de automóveis.
- Colar orlas para rebordos.
- Deformação de termoplásticos.

## Ajuda para selecionar o fio de plástico certo para soldar material sintético

### Material / Tipos de aplicação / Características de identificação

- **PVC duro** / Tubos, guarnições, placas, perfis de construção, civil, peças técnicas moldadas, Temperatura de soldagem 300 °C / Chama carbonizada, cheiro penetrante som tilintante
- **PE duro** (HDPE) Polietileno / Tinas, cestos, jerricans, material de isolamento, tubos, Temperatura de soldagem 300 °C / Chama amarela clara, pingos continuam a arder, cheiro como o da vela que se apaga; som tilintante
- **PP** Polipropileno / Tubos de escoamento de alta temperatura, conchas de assento, embalagens, peças de automóvel, Temperatura de soldagem 250 °C / Chama clara com centro azul, pingos continuam a arder, cheiro penetrante; som tilintante
- **ABS** / Peças de automóvel, carcaças de aparelhos, malas de viagem, Temperatura de soldagem 350 °C / Fumo preto, denso, cheiro adocicado; som tilintante

## 8. Reciclagem

Equipamentos elétricos, acessórios e embalagens têm de ser entregues num posto de revalorização ecológica.



Nunca deite equipamentos elétricos para o lixo doméstico!

### **Apenas para estados membros da U.E.:**

Segundo a diretiva europeia relativa aos resíduos de equipamentos elétricos e eletrónicos, e a respetiva transposição para o direito nacional, todos os equipamentos elétricos e eletrónicos em fim de vida útil devem ser recolhidos separadamente e entregues nos pontos de recolha previstos para fins de revalorização ecológica.

PT

## 9. Declaração de conformidade

A STEINEL GmbH declara que o soprador de ar quente HM 2220 E está em conformidade com a Diretiva 2006/42/CE. O texto completo da Declaração de Conformidade da UE está disponível no seguinte endereço de Internet: [www.steinel.de](http://www.steinel.de)

## 10. Garantia do fabricante

Enquanto comprador, tem direito a uma garantia quer seja legal ou por defeitos de fabrico junto do vendedor. A nossa declaração de garantia não tem qualquer efeito substitutivo nem limitador sobre estes direitos. Nós concedemos-lhe **1 ano** de garantia sobre o perfeito estado e o correto funcionamento do seu produto da série STEINEL Professional. Garantimos-lhe que o produto não apresenta quaisquer defeitos de material, fabrico e construção. Garantimos as perfeitas condições de funcionamento de todos os componentes eletrónicos e cabos, bem como a ausência de defeitos em todos os materiais utilizados e respetivos acabamentos.

### **Reclamação:**

se pretender fazer uma reclamação, ao abrigo da garantia, envie por favor, o seu produto completo com os respetivos portes pagos e acom-panhado pelo original da fatura de compra, que deverá conter obrigatoriamente a data da compra e a designação inequívoca do produto, ao seu revendedor ou diretamente a nós: F.Fonseca, S.A. - Rua João Francisco do Casal 87-89, 3800-266 Aveiro. Por isso, recomendamos que guarde a sua fatura de compra num local seguro até o prazo de garantia expirar. A F. Fonseca, S.A. não assumirá qualquer responsabilidade pelos custos e riscos de transporte na devolução de um produto. Para obter informações sobre como reclamar o seu direito a uma intervenção ao abrigo da garantia, visite o nosso site em [www.ffonseca.com](http://www.ffonseca.com)

Se necessitar de uma intervenção ao abrigo da garantia ou se tiver qualquer dúvida em relação ao seu produto, contacte-nos através da nossa linha de assistência: +351 234 303 900.

**1** A N O  
GARANTIA  
DO FABRICANTE



## 11. Dados técnicos

- Ligação à rede: 220–230 V, 50/60 Hz
- Potência: 2.220 W
- Nivel / Caudal de ar / Temperatura:  
1 / 150–300 l / min / 80–630 °C  
2 / 300–500 l / min / 80–630 °C
- Regulação da temperatura: Em 9 passos através da roda reguladora
- Classe de proteção: II
- Fusível térmico: ja
- Nivel de pressão sonora emitido: ≤ 70 dB (A)
- Valor de vibração total: ≤ 2,5 m/s<sup>2</sup> | K = 0,08 m/s<sup>2</sup>
- Peso sem cabo de alimentação: 0,610 kg

PT

### Ajustes

Caudal de ar **nível 1** pequeno caudal de ar e caudal de ar **nível 2** pequeno caudal de ar

Roda reguladora	Nível 1	Nível 2
1	80 °C	80 °C
2	110 °C	110 °C
3	190 °C	180 °C
4	280 °C	260 °C
5	360 °C	340 °C
6	440 °C	420 °C
7	500 °C	480 °C
8	570 °C	560 °C
9	630 °C	630 °C

Dependendo da posição exata da roda reguladora, os valores de referência indicados poderão variar até +/- 20 °C.

## Innehåll

1.	Om detta dokument	115
2.	Allmänna säkerhetsanvisningar	115
3.	Enhetens element	118
4.	Beställning	120
5.	Underhåll	121
6.	Reparation	122
7.	Tillämpningar	123
8.	Avfallshantering	125
9.	Försäkran om överensstämmelse	125
10.	Tillverkargaranti	126
11.	Tekniska data	128

# 1. Om detta dokument

- Upphovsrättsligt skyddat. Eftertryck, även delar av texten, bara med vårt samtycke.
- Ändringar som görs p.g.a. den tekniska utvecklingen, förbehålles.



**Varning för fara!**



**Varning på grund av miljöpåverkan!**



**Varning för giftiga gaser och risk för antändning!**



**Varning för fara genom elektrisk ström!**

# 2. Allmänna säkerhetsanvisningar



**Fara om bruksanvisningen inte följs!**

Denna bruksanvisning innehåller viktig information för en säker hantering av apparaten. Särskild uppmärksamhet riktas mot eventuella faror. Om bruksanvisningen inte följs kan det leda till dödsfall eller allvarliga personskador.

- Läs noga igenom bruksanvisningen.
- Följ säkerhetsanvisningarna.
- Förvara den tillgängligt.

Vid användning av elverktyg måste följande grundläggande säkerhetsåtgärder följas för att skydda mot elektriska stötar, risk för personskador och brand.

Om apparaten inte hanteras varsamt kan brand uppstå eller personer skadas. Kontrollera att apparaten inte är skadad (nätanslutningskabel, hölje etc.) innan den tas i drift och använd inte apparaten om den är skadad. Använd inte apparaten utan uppsikt. Barn bör hållas under uppsikt så att de inte leker med apparaten.

### **Initial driftsättning**

Viss rökutveckling kan förekomma vid första användningen. Röken orsakas av bindemedel som frigörs från värmarens isoleringsfolie av värmen under den första användningen. Apparaten bör placeras på sin bas för att säkerställa att röken snabbt försvinner ut. Arbetsområdet bör vara väl ventilerat under den första användningen. Den rök som avges är inte skadlig!



#### **Risk på grund av miljöpåverkan!**

- Utsätt inte elverktyget för regn. Använd inte elverktyget när det är fuktigt eller i fuktiga eller våta miljöer.
- Var försiktig när du använder apparaterna i närheten av lättantändliga material.
- Sikta inte på samma punkt under längre tidsperioder.
- Får inte användas i närheten av explosiv atmosfär.
- Värme kan ledas till brännbara material som är överäckta.



#### **Varning för fara genom elektrisk ström!**

- Undvik kroppskontakt med jordade delar, t.ex. rör, element, spisar och kylskåp.
- Lämna inte apparaten utan uppsikt när den är i drift.



#### **Förvara dina verktyg på ett säkert sätt.**

- Ställ apparaten på ett plant underlag efter användning och låt den svalna innan du packar ihop den.

- Oanvända verktyg måste förvaras i ett torrt, låst utrymme utom räckhåll för barn.
- Denna apparat kan användas av barn från 8 år och uppåt och personer med nedsatt fysisk, sensorisk eller mental förmåga eller brist på erfarenhet och kunskap om de har fått handledning eller instruktioner om hur apparaten ska användas på ett säkert sätt och förstår de faror som är förknippade med den.
- Barn får inte leka med apparaten.
- Rengöring och användarunderhåll får inte utföras av barn utan tillsyn.



### **Överbelasta inte dina verktyg!**

- Du arbetar bättre och säkrare inom det angivna prestandaområdet.
- Bär inte verktyget i kabeln och använd det inte för att dra ut kontakten ur vägguttaget.
- Skyddar kabeln från värme, olja och vassa kanter.



### **Varning för giftiga gaser och risk för antändning!**

- För din egen säkerhet får du endast använda tillbehör och påbyggnadsredskap som anges i bruksanvisningen eller som rekommenderas eller specificeras av verktygstillverkaren.
- Användning av andra verktyg eller tillbehör än de som rekommenderas i bruksanvisningen eller i katalogen kan medföra risk för personskador.



### **Reparationer får endast utföras av behörig elektriker**

- Detta elverktyg uppfyller gällande säkerhetsföreskrifter.
- Reparationer får endast utföras av en behörig elektriker, annars kan olyckor inträffa för användaren.

## 3. Enhetens element

3.1

HM 2220 E



- 1 Utblåsningsrör i rostfritt stål
- 2 Avtagbart skyddsrör
- 3 Luftintag (inkl. findammfilter)
- 4 Mjuk skyddsytta, ger halsäker yta
- 5 Dragavlastad gummikabel
- 6 Stegbrytare för inställning av luftmängden (2 steg)
- 7 Inställningsratt för temperaturreglering
- 8 Softgrepp
- 9 Utbytbar nätkabel

## Tillbehör

- 1 Bredstrålande munstycke 50 mm
- 2 Bredstrålande munstycke 75 mm
- 3 Riktat munstycke 50 mm
- 4 Riktat munstycke 75 mm
- 5 Färgskrap-set
- 6 Reflektormunstycke
- 7 Krympförbindning Ø 0,5-1,5, Ø 1,5-2,5, Ø 0,1-0,5, Ø 4,0-6,0
- 8 Krympslangar 4,8-9,5 mm, 1,6-4,8 mm, 4,0-12,0 mm, Krympslangset, 3 delar
- 9 Lödreflektormunstycke
- 10 Reducermunstycke 14 mm
- 11 Reducermunstycke 9 mm
- 12 Bredstrålande slitsmunstycke
- 13 Tryckrulle
- 14 Plastsvetstråd  
Hård PVC, HDPE, PP, ABS
- 15 Svetssko

### För din säkerhet:

- Hetluftsmaskinerna är utrustade med termoskydd.
- Termosäkningen stänger av maskinen helt vid överbelastning.

## 4. Beställning

Observera: Avståndet till objektet som ska bearbetas, bestäms av material och typ av bearbetning. Testa alltid först luftmängd och temperatur! Med munstyckena som kan erhållas som tillbehör (se tillbehörssidan i omslaget), kan hetluften styras exakt punkt- eller ytexakt. Var försiktig när du byter heta munstycken! När du använder hetluftspistolen som fast monterad maskin, måste underlaget vara halksäkert och rent.

Hetluftsmaskinen startas och stängs av via en stegbrytare ⑥ med luftmängdreglering i två steg. I steg 1 och 2 kan temperaturen steglöst regleras ⑦ i 9 lägen med en inställningsratt. Skyddsroret är avtagbart.

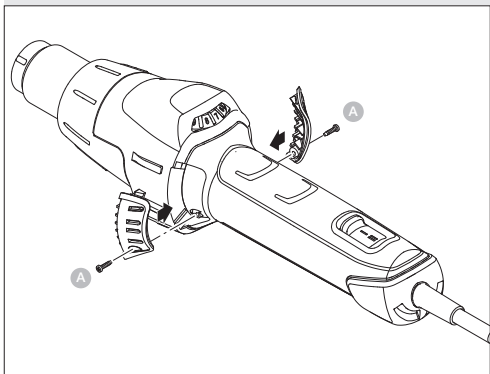


## 5. Underhåll

### Findammfilter

HM 2220 E är försett med ett findammfilter <sup>3</sup>.

Lossa luftintaget och lägg i ett filter. Lossa skruvarna **(a)** för rengöringen (med tryckluft), ta av skyddet och ta ut filtret.



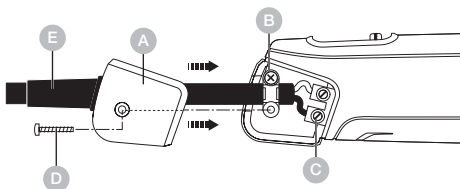
SE

## 6. Reparation

### Byte av kabel 9

Nätkabeln kan enkelt byts utan att hela maskinhuset behöver öppnas eller plockas isär.

#### 6.1



**OBS**, koppla ur maskinen från nätet.

1. Lossa skruven (D) och dra av täckkåpan (A).
2. Lossa dragavlastningen (B).
3. Lossa de skruvarna i plinten (C).
4. Dra ut kabeln (E).
5. Lägg i den nya kabeln och fixera den igen i omvänd ordning (anslut och skruva fast i plinten först etc.).

## 7. Tillämpningar

Nedan visas några användningsexempel för hetluftsverktyg från STEINEL.

### 7.1



- Svetsning av samtliga termoplastiska syntetmaterial.
- Svetsning av folier och presenningar.
- Svetsning av syntetiska material och fogning.
- Härdning och lösning av lim och smältlim.
- Upptining av nedisade dörrlås, vattenledningar, trappsteg.
- Uppvärmning av Car Wrapping-folier för fordonsfoliering.
- Kantlimning.
- Formning av termoplastiska syntetmaterial.

## Hjälp vid val av rätt svetstråd vid plastsvetsning

### Material / Användningstyper / Kännetecken

- **PVC hård** / Rör, fittings, skivor, byggprofiler, tekniska formdelar, 300 °C svetstemperatur / Förkolnar i flammen, stickande lukt; slamrande ljud
- **PE hård** (HDPE) polyetylen / Baljor, korgar, kanistrar, isolationsmaterial, rör, 300 °C svetstemperatur / Ljus, gul låga, dropparna brinner vidare, luktar som smocknande stearinljus; slamrande ljud
- **PP** polypropylen / HT-avloppsrör, sittskålar, förpackningar, fordonsdelar, 250 °C svetstemperatur / Ljus låga med blåkärna, dropparna brinner vidare, stickande lukt; slamrande ljud
- **ABS** / Fordonsdelar, apparatus, koffertar, 350 °C svetstemperatur / Svart, flockig rök, söt lukt; slamrande ljud

## 8. Avfallshantering

Elapparater, tillbehör och förpackningar måste lämnas in till miljövänlig återvinning.



Kasta inte elapparater i hushållssoporna!

### Gäller endast EU-länder:

Enligt det gällande europeiska direktivet om uttjänta elektriska och elektroniska apparater och dess omsättning i nationell lagstiftning, måste uttjänta elapparater samlas separat och lämnas in till miljövänlig återvinning.

SE

## 9. Försäkran om överensstämmelse

STEINEL GmbH försäkrar härmed att varmluftsfläkten HM 2220 E överensstämmer med direktiv 2006/42/EG. Den fullständiga texten till EU-försäkran om överensstämmelse finns tillgänglig på följande Internetadress:  
[www.steinell.de](http://www.steinell.de)

## 10. Tillverkargaranti

**Tillverkargaranti** STEINEL GmbH, Dieselstraße 80-84, DE-33442 Herzebrock-Clarholz, Tyskland

Alla produkter från STEINEL uppfyller högsta kvalitetsanspråk. Av den anledningen tillhandahåller vi som tillverkare dig som kund gärna en garanti enligt nedanstående villkor: Garantin omfattar frihet från brister, som bevisligen beror på ett material- eller tillverkningsfel och omgående meddelas oss efter att det konstaterats och inom garantitiden. Garantin omfattar samtliga STEINEL Professional-produkter som köps och används i Tyskland.

### **Vår garanti för konsumenter**

Nedanstående bestämmelser gäller för konsumenter. En konsument är varje naturlig person som vid köptransaktionen varken utövar sin industriella eller självständiga yrkesverksamhet. Du kan välja, om vi ska fullgöra garantin genom en gratis reparation, gratis utbyte (evtl. genom en lik- eller mervärdig, nyare modell) eller genom ett tillgodohavande. Garantitiden för den STEINEL Professional-produkt som du köpt är för sensorer, strålkastare, utomhus- och inomhusbelysning: **5 år** för varmluft- och varmlim-produkter: **1 år** alltid från produktens inköpsdatum.

Vi åtar oss transportkostnaderna för retursändningen men inte transportriskerna.

### **Vår garanti för företagare**

Nedanstående bestämmelser gäller för företagare. Företagare är en naturlig eller juridisk person eller ett rättskapabelt personbolag som vid köptransaktionen utövar sin industriella eller självständiga yrkesverksamhet.

Vi avgör, om vi ska fullgöra garantin genom gratis åtgärdande av bristerna, gratis utbyte (evtl. genom en lik- eller mervärdig, nyare modell) eller genom ett tillgodohavande.

Garantitiden för den STEINEL Professional-produkt som du köpt är för sensorer, strålkastare, utomhus- och inomhusbelysning: **5 år**

för varmluft- och varmlim-produkter: **1 år**

alltid från produktens inköpsdatum. Inom ramen för garantin ersätter vi inte dina utgifter som krävs vid en kompletterande

prestation och inte dina utgifter vid utbyggnaden av den bristfälliga produkten och inbyggnaden av en utbytesprodukt.

### **Garantirättigheter, kostnadsfrihet**

De tjänster som beskrivs här gäller utöver de lagliga garanti-anspråken - inklusive särskilda skyddsbestämmelser för konsumenterna - och begränsar eller ersätter inte dessa. Att utöva sina lagliga rättigheter vid brister är kostnadsfritt.

### **Undantaget från garantin**

Uttryckligen undantagna från denna garanti är alla utbytbara ljuskällor.

Därutöver bortfaller garantin:

- vid normal förslitning p.g.a. användning eller annan naturlig förslitning på produktdelar eller brister på STEINEL Professional-produkten, som beror på normal förslitning p.g.a. användning eller annan naturlig förslitning,
- vid användning av produkten för ändamål den inte är avsedd eller vid osakkunnig användning eller om bruksanvisningen ignoreras,
- om till- och ombyggnader resp. andra modifikationer på produkten genomförts egenmäktigt eller om brister kan hänföras till att tillbehörs-, kompletterings- eller reservdelar inte är STEINEL originaldelar,
- om underhåll och skötsel av produkten inte motsvarat bruksanvisningen,
- om montering och installation inte utförts enligt installationsbestämmelserna från STEINEL,
- vid transportskador eller -förluster.

### **Tysk lags giltighet**

Tysk lagstiftning gäller och undantaget är överenskommen med Förenta Nationerna om avtal för den internationella varuhandeln (CISG).

### **Göra gällande**

Om du vill ta din garanti i anspråk, så skickar du din produkt fullständig tillsammans med originalkvittot, där köpedatum och produktbeteckning måste framgå, till din återförsäljare eller direkt till oss, Karl H Ström AB, Verktygsvägen 4, SE-55302 Jönköping. Därför rekommenderar vi att du sparar kvittot väl tills garantitiden har gått ut.

**1 Å R S**  
TILLVERKAR  
GARANTI

## 11. Tekniska data

- Spänning: 220–230 V, 50/60 Hz
- Effekt: 2.220 W
- Steg / Luftmängd / Temperatur:  
1 / 150–300 l / min / 80–630 °C  
2 / 300–500 l / min / 80–630 °C
- Temperaturinställning: Via inställningsratten i 9 lägen
- Skyddsklass: II
- Termosäkring: ja
- Emissionsljudtrycksnivå: ≤ 70 dB (A)
- Vibrationsvärde: ≤ 2,5 m/s<sup>2</sup> | K = 0,08 m/s<sup>2</sup>
- Vikt utan nätkabel: 0,610 kg

### Inställningar

Luftmängd **steg 1** liten luftmängd och luftmängd **steg 2** liten luftmängd

Inställningsratt	Steg 1	Steg 2
1	80 °C	80 °C
2	110 °C	110 °C
3	190 °C	180 °C
4	280 °C	260 °C
5	360 °C	340 °C
6	440 °C	420 °C
7	500 °C	480 °C
8	570 °C	560 °C
9	630 °C	630 °C

Beroende av inställningsrattens exakta position kan de angivna riktvärdena avvika med upp till +/- 20 °C.



**Indhold**

1.	Om dette dokument	130
2.	Generelle sikkerhedsanvisninger	130
3.	Apparatets dele	133
4.	Idriftsættelse	135
5.	Vedligeholdelse	136
6.	Reparation	137
7.	Anvendelser	138
8.	Bortskaffelse	140
9.	Overensstemmelseserklæring	140
10.	Producentgaranti	141
11.	Tekniske data	142

# 1. Om dette dokument

- Ophavsretligt beskyttet. Eftertryk, også i uddrag, kun med vores tilladelse.
- Vi forbeholder os ret til ændringer af hensyn til den tekniske udvikling.



**Advarsel mod farer!**



**Advarsel om farer som følge af miljøpåvirkninger!**



**Advarsel om giftige gasser og risiko for antændelse!**



**Advarsel mod farer på grund af strøm!**

# 2. Generelle sikkerhedsanvisninger



**Fare, hvis brugsanvisningen ikke følges!**

Denne vejledning indeholder vigtige informationer om sikker håndtering af enheden. Der gøres specifikt opmærksom på mulige farer. Manglende overholdelse kan medføre døden eller alvorlige kvæstelser.

- Læs vejledningen omhyggeligt.
- Følg sikkerhedsanvisningerne.
- Opbevar vejledningen, så der er adgang til den.

Når du bruger elværktøj, skal følgende grundlæggende sikkerhedsforanstaltninger overholdes for at beskytte mod elektrisk stød, risiko for personskade og brand.

Hvis apparatet ikke håndteres forsigtigt, kan der opstå brand, eller personer kan komme til skade. Kontrollér apparatet for eventuelle skader (nettilslutningskabel, hus osv.) før ibrugtagning, og tag ikke apparatet i brug, hvis det er beskadiget. Apparatet må ikke betjenes uden opsyn. Børn skal være under opsyn for at sikre, at de ikke leger med apparatet.

### Indledende idriftsættelse

Der kan komme lidt røg ved første brug. Røgen skyldes bindemidler, der frigøres fra varmelegemet's isoleringsfolie på grund af varmen under den første brug. Apparatet skal placeres på sin sokkel for at sikre, at røgen hurtigt slipper ud. Arbejdsområdet skal være godt ventileret under den første brug. Den røg, der udsendes, er ikke skadelig!



#### **Advarsel om farer som følge af miljøpåvirkninger!**

- Udsæt ikke elværktøj for regn. Brug ikke elværktøjet, når det er fugtigt, eller i fugtige eller våde omgivelser.
- Vær forsigtig, når du bruger apparaterne i nærheden af brændbare materialer.
- Sigt ikke på det samme sted i længere tid ad gangen.
- Må ikke anvendes i nærheden af en eksplosiv atmosfære.
- Varme kan ledes til brændbare materialer, der er tildækket.



#### **Advarsel mod farer på grund af strøm!**

- Undgå kropskontakt med jordforbundne dele, f.eks. rør, radiatorer, komfurer, køleskabe.
- Efterlad ikke apparatet uden opsyn, mens det er i drift.



#### **Opbevar dit værktøj sikkert.**

- Efter brug skal du placere apparatet på en stående overflade og lade det køle af, før du pakker det væk.

- Ubrugt værktøj skal opbevares i et tørt, aflåst rum uden for børns rækkevidde.
- Dette apparat kan bruges af børn fra 8 år og opefter og personer med nedsatte fysiske, sensoriske eller mentale evner eller manglende erfaring og viden, hvis de er blevet overvåget eller instrueret i at bruge apparatet på en sikker måde og forstår de farer, der er forbundet med det.
- Børn må ikke lege med apparatet.
- Rengøring og brugervedligeholdelse må ikke udføres af børn uden opsyn.



### **Overbelast ikke dit værktøj!**

- Du arbejder bedre og mere sikkert i det specificerede ydelsesområde.
- Bær ikke værktøjet i kablet, og brug det ikke til at trække stikket ud af stikkontakten.
- Beskyt kablet mod varme, olie og skarpe kanter.



### **Advarsel om giftige gasser og risiko for antændelse!**

- For din egen sikkerheds skyld må du kun bruge tilbehør og redskaber, der er angivet i brugsanvisningen eller anbefalet eller angivet af værktøjsproducenten.
- Brug af andet værktøj eller tilbehør end det, der anbefales i betjeningsvejledningen eller i kataloget, kan udgøre en risiko for personskade for dig.



### **Reparationer må kun udføres af en kvalificeret elektriker**

- Dette elværktøj overholder de relevante sikkerhedsforskrifter.
- Reparationer må kun udføres af en kvalificeret elektriker, da der ellers kan ske ulykker for brugeren.

### 3. Apparatets dele

3.1

HM 2220 E



DK

- 1 Mundstykke i specialstål
- 2 Aftageligt beskyttelsesrør
- 3 Luftindtag (inkl. finstøfilter)
- 4 Softkappe, der sikrer, at apparatet står stabilt
- 5 Belastbar gummiledning
- 6 Trinvælgerknap til luftmængdeindstilling (2-trins)
- 7 Stillehjul til temperaturindstilling
- 8 Behageligt softgreb
- 9 Udskiftelig netledning

## Tilbehør

- 1 Bredstråledyse 50 mm
- 2 Bredstråledyse 75 mm
- 3 Skærmdyse 50 mm
- 4 Skærmdyse 75 mm
- 5 Farveskrabersæt
- 6 Reflektordyse
- 7 Krympesamleled Ø 0,5-1,5, Ø 1,5-2,5, Ø 0,1-0,5, Ø 4,0-6,0
- 8 Krympeslange 4,8-9,5 mm, 1,6-4,8 mm, 4,0-12,0 mm, Krympeslangesæt, 3-delt
- 9 Loddereflektordyse
- 10 Reduktionsdyse 14 mm
- 11 Reduktionsdyse 9 mm
- 12 Bredslidsdyse
- 13 Trykrulle
- 14 Plastsvejsetråd  
Hårdt PVC, HDPE, PP, ABS
- 15 Svejsedyse

### Sikkerhed:

- Apparaterne er udstyret med termobeskyttelse.
- Ved overbelastning slukker termosikringen helt for apparatet.

## 4. Idriftsættelse

Bemærk venligst: Den nødvendige afstand til den genstand, der skal bearbejdes, afhænger af materialet og forarbejdningsmåden. Lav altid først en test af luftmængde og temperatur! Med de udskiftelige dyser (se tilbehørssiden på omslaget) har du mulighed for at styre varmluften målrettet. Vær forsigtig ved udskiftning af varme dyser! Hvis varmluftblæseren skal anvendes på fod, skal apparatet stå sikkert og på et rent underlag.

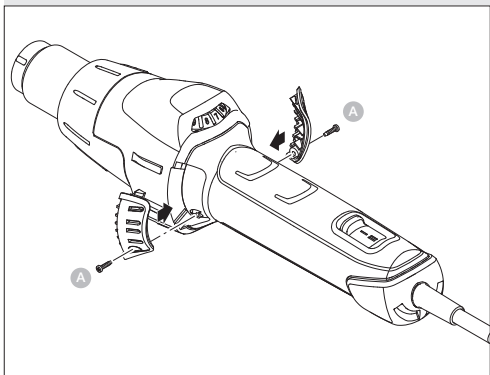
Enheden tændes og slukkes via en trinvælgerknap **6** med totrins-luftmængderegulering. Temperaturen kan indstilles på trin 1 og 2 vha. et stillehjul **7** i 9 trin. Beskyttelsesrøret kan afmonteres.

DK

## 5. Vedligeholdelse

### Finstøvfilter

Der følger et finstøvfilter <sup>3</sup> med HM 2220 E. Løsn luftindtaget for at montere filtret, og læg et filter i. Ved rengøring (med trykluft) skal skruerne (a) løsnes, dækslet afmonteres og filtret tages ud.



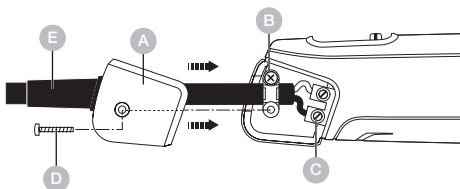


## 6. Reparation

### Udskiftning af ledning <sup>9</sup>

Skal el-ledningen udskiftes, kan den nemt udskiftes uden at åbne kabinettet:

#### 6.1



**Vigtigt!** Træk stikket ud af kontakten.

1. Løsn skruen **D** og træk dækslet **A** af.
2. Løsn trækafastningen **B**.
3. Løsn klemmerne **C**.
4. Træk ledningen ud **E**.
5. Sæt en ny ledning i, og fastgør den i omvendt rækkefølge (1. skru klemmerne fast etc.).

## 7. Anvendelser

Nedenfor ses nogle af STEINEL-varmluftblæserens anvendelsesområder.

### 7.1



- Svejsning af alle termoplastiske kunststoffer.
- Svejsning af folier og presenninger.
- Svejsning af kunststoffer og fugninger.
- Aktivering og opløsning af klæbestoffer og smeltelim.
- Optøning: Tilisede dørlåse, vandrør og trappetrin.
- Opvarmning af car wrapping-folier til biler.
- Påsætning af kantbånd
- Formning af termoplastiske kunststoffer.

## Hjælp til valg af den rigtige svejsetråd ved svejsning af plast

### Materiale / Anvendelsesområder / Kendetegn

- **Hårdt PVC** / Rør, fittings, plader, byggeprofiler, tekniske formdele, 300 °C svejsetemperatur / Forkuller i flammen, skarp lugt; raslende lyd
- **Hårdt PE (HDPE) Polyethylen** / Baljer, kurve, dunke, isolationsmateriale, rør, 300 °C svejsetemperatur / Lys gul flamme, dråber fortsætter med at brænde, lugter af nyslukket stearinlys; raslende lyd
- **PP Polypropylen** / Højtryks-afløbsrør, sæder, emballage, bildele, 250 °C svejsetemperatur / Lys flamme med blå kerne, dråber fortsætter med at brænde, skarp lugt; raslende lyd
- **ABS** / Bildele, kabinetter, kufferter, 350 °C svejsetemperatur / Sort røg i flager, sødlig lugt; raslende lyd

DK

## 8. Bortskaffelse

Elapparater, tilbehør og emballage skal bortskaffes til miljøvenlig genvinding.



**Smid ikke elapparater ud sammen med husholdningsaffaldet!**

### **Kun for EU-lande:**

I henhold til det europæiske direktiv om kasserede el- og elektronikapparater og direktivets implementering i national lovgivning skal kasserede elapparater indsamles separat og bortskaffes til miljøvenlig genvinding.

## 9. Overensstemmelseserklæring

STEINEL GmbH erklærer hermed, at varmluftblæseren HM 2220 E er i overensstemmelse med direktiv 2006/42/EF. Den fulde ordlyd af EU-overensstemmelseserklæringen er tilgængelig på følgende internetadresse:  
[www.steinell.de](http://www.steinell.de)

## 10. Producentgaranti

Som køber har du de lovbestemte rettigheder over for sælger. Såfremt disse rettigheder eksisterer i dit land, hverken afkortes eller begrænses de af vores garantierklæring. Vi giver 5 års garanti for fejlfri og korrekt funktion på dit STEINEL-Professional-sensortechnologi-produkt. Vi garanterer, at dette produkt ikke har materiale-, produktions- eller konstruktionsfejl. Vi giver garanti for alle elektroniske komponenters og kablers funktionsevne og for, at alle anvendte materialer og disses overflader ikke har mangler.

### **Fremsættelse af krav:**

Hvis du vil fremsætte en reklamation over dit produkt, bedes du sende produktet komplet og fragtfrit med den originale købsdokumentation, som skal indeholde købsdato og produktbetegnelse, til din forhandler Wexøe A/S, Installation Division, Lejrvej 31, DK-3500 Værløse. Vi anbefaler, at du opbevarer din købsdokumentation sikkert, indtil garantiperioden er udløbet. Roliba A/S hæfter ikke for transportomkostninger og risici under returneringen af produktet.

Du finder informationer om gennemførelse af et garantikrav på vores hjemmeside [www.wexoe.dk](http://www.wexoe.dk)

Hvis du har et garantitilfælde eller et spørgsmål til dit produkt, kan du altid ringe på tlf. (+45) 45 46 58 00.

DK

**1** Å R S  
PRODUCENT  
GARANTI

## 11. Tekniske data

- Nettilslutning: 220–230 V, 50/60 Hz
- Effekt: 2.220 W
- Trin / Luftmængde / Temperatur:  
1 / 150–300 l/ min / 80–630 °C  
2 / 300–500 l/ min / 80–630 °C
- Temperaturindstilling: *Vha. stillehjul i 9 trin*
- Beskyttelsesklasse: II
- Termosikring: ja
- Støjniveau: ≤ 70 dB (A)
- Samlet svingningsværdi: ≤ 2,5 m/s<sup>2</sup> | K = 0,08 m/s<sup>2</sup>
- Vægt (uden netledning): 0,610 kg

### Indstillinger

Luftmængde **trin 1** lille luftmængde og luftmængde **trin 2** lille luftmængde

Stillehjul	Trin 1	Trin 2
1	80 °C	80 °C
2	110 °C	110 °C
3	190 °C	180 °C
4	280 °C	260 °C
5	360 °C	340 °C
6	440 °C	420 °C
7	500 °C	480 °C
8	570 °C	560 °C
9	630 °C	630 °C

Afhængigt af hvor nøjagtigt stillehjulet står, kan de angivne værdier afvige med op til +/- 20 °C.

## Sisällysluettelo

1.	Tämä asiakirja	144
2.	Yleiset turvaohjeet	144
3.	Laitteen elementit	147
4.	Käyttöönotto	149
5.	Huolto	150
6.	Korjaaminen	151
7.	Käyttökohteet	152
8.	Hävittäminen	154
9.	Selvitys yhdenmukaisuudesta	154
10.	Valmistajan takuu	155
11.	Tekniset tiedot	156

# 1. Tämä asiakirja

- Tekijänoikeudellisesti suojattu. Jälkipainatus (myös osittainen) sallittu vain, mikäli annamme siihen luvan.
- Oikeudet teknistä kehitystä palveleviin muutoksiin pidätetään.



**Vaaroista ilmoittava varoitus!**



**Varoitus ympäristövaikutuksista johtuvista vaaroista!**



**Varoitus myrkyllisistä kaasuista ja syttymisvaarasta!**



**Sähköstä aiheutuvista vaaroista ilmoittava varoitus!**

# 2. Yleiset turvaohjeet



**Käyttöohjeen laiminlyönnistä aiheutuva vaara!**

Tämä käyttöohje sisältää tärkeitä laitteen turvalliseen käsittelyyn liittyviä tietoja. Mahdollisiin vaaroihin viitataan erikseen. Ohjeiden noudattamatta jättäminen voi johtaa kuolemaan tai vakaviin vammoihin.

- Lue käyttöohje huolellisesti.
- Huomioi turvaohjeet.
- Säilytä helposti saatavilla.

Sähkötyökaluja käytettäessä on noudatettava seuraavia perusturvallisuustoimenpiteitä sähköiskulta, loukkaantumisvaaralta ja tulipalolta suojaamiseksi.



Jos laitetta ei käsitellä varovasti, voi syttyä tulipalo tai ihmisiä voi loukkaantua. Tarkista laite mahdollisten vaurioiden varalta (verkkoliitântäkaapeli, kotelo jne.) ennen käyttöönottoa, äläkä ota laitetta käyttöön, jos se on vaurioitunut. Älä käytä laitetta ilman valvontaa. Lapsia on valvottava, jotta he eivät leiki laitteella.

## Ensimmäinen käyttöönotto

Ensimmäisellä käyttökerralla saattaa muodostua jonkin verran savua. Savu johtuu sideaineista, jotka vapautuvat lämmittimen eristekalvosta lämmön vaikutuksesta ensimmäisen käytön aikana. Laite on asetettava alustalleen, jotta savu pääsee nopeasti ulos. Työskentelyalueen on oltava hyvin tuuletettu ensimmäisen käytön aikana. Päästetty savu ei ole haitallista!



### **Varoitus ympäristövaikutuksista johtuvista vaaroista!**

- Älä altista sähkötyökaluja sateelle. Älä käytä sähkötyökaluja kosteana tai kosteassa tai märässä ympäristössä.
- Ole varovainen, kun käytät laitteita syttyvien materiaalien läheisyydessä.
- Älä tähtää samaan kohtaan pitkiä aikoja.
- Älä käytä räjähdysalttiissa tiloissa.
- Lämpö voi siirtyä palaviin materiaaleihin, jotka on peitetty.



### **Sähköstä aiheutuvista vaaroista ilmoittava varoitus!**

- Vältä kehon kosketusta maadoitettuihin osiin, esim. putkiin, pattereihin, liesiin ja jääkaappeihin.
- Älä jätä laitetta ilman valvontaa sen ollessa toiminnassa.



### **Säilytä työkalut turvallisesti.**

- Aseta laite käytön jälkeen seisovalle alustalle ja anna sen jäähtyä, ennen kuin pakkaat sen pois.

- Käyttämättömät työkalut on säilytettävä kuivassa, lukitussa huoneessa lasten ulottumattomissa.
- Tätä laitetta voivat käyttää vähintään 8-vuotiaat lapset ja henkilöt, joiden fyysiset, sensoriset tai henkiset kyvyt ovat heikentyneet tai joilla ei ole riittävästi kokemusta tai tietoa, jos heitä on valvottu tai opastettu laitteen turvallisessa käytössä ja jos he ymmärtävät siihen liittyvät vaarat.
- Lapset eivät saa leikkiä laitteella.
- Lapset eivät saa suorittaa puhdistus- ja huoltotöitä ilman valvontaa.



### **Älä ylikuormita työkaluja!**

- Työskentelet paremmin ja turvallisemmin määritellyllä suorituskäyttöalueella.
- Älä kannata työkalua kaapelista, äläkä käytä sitä pistokkeen vetämiseen pistorasiasta.
- Suojaa kaapeli kuumuudelta, öljyltä ja teräviltä reunoilta.



### **Varo myrkyllisiä kaasuja ja syttymisvaaraa!**

- Käytä oman turvallisuutesi vuoksi vain sellaisia lisävarusteita ja lisälaitteita, jotka on määriteltä käyttööhojeissa tai joita työkalun valmistaja suosittelee tai määrittelee.
- Muiden kuin käyttööhojeissa tai luettelossa suositeltujen työkalujen tai lisävarusteiden käyttö voi aiheuttaa henkilövahinkojen vaaran.



### **Korjaukset vain pätevän sähköasentajan toimesta**

- Tämä sähkötyökalu on asiaankuuluvien turvallisuusmääräysten mukainen.
- Korjauksia saa tehdä vain pätevä sähköasentaja, muutoin käyttäjälle voi sattua tapaturmia.

## 3. Laitteen elementit

3.1

HM 2220 E



- 1 Teräksinen suuosa
- 2 Irrotettava suojaputki
- 3 Ilmanottoaukko (sis. hienopölysuodattimen)
- 4 Pehmeä päällyste huolehtii luistamattomasti asennosta
- 5 Järeä kumipäällysteinen virtajohto
- 6 Porraskytkin ilmavirran säätämistä varten (2-portainen)
- 7 Säätypyörä lämpötilan säätöön
- 8 Pehmustettu kädensija
- 9 Verkkojohto, joka voidaan vaihtaa

## Tarvikkeet

- 1 Tasosuutin 50 mm
- 2 Tasosuutin 75 mm
- 3 Kohdistussuutin 50 mm
- 4 Kohdistussuutin 75 mm
- 5 Maalikaavinsarja
- 6 Heijastussuutin
- 7 Puristusliittimet Ø 0,5-1,5, Ø 1,5-2,5, Ø 0,1-0,5, Ø 4,0-6,0
- 8 Kutisteletkut 4,8-9,5 mm, 1,6-4,8 mm, 4,0-12,0 mm, Kutisteletkusarja, 3-osainen
- 9 Juottoheijastussuutin
- 10 Supistussuutin 14 mm
- 11 Supistussuutin 9 mm
- 12 Leveä rakosuutin
- 13 Painotela
- 14 Muovinen hitsauslanka  
Kova-PVC, HDPE, PP, ABS
- 15 Hitsauskenkä

## Turvaohjeet:

- Laitteet on varustettu lämpösulakkeella.
- Lämpösulake sammuttaa laitteen kokonaan laitteen kuormittuessa liikaa.

## 4. Käyttöönotto

Huomio: Etäisyys työstettävään kohteeseen määräytyy materiaalin ja aiotun työstötavan mukaan. Testaa tarvittava ilmamäärä ja lämpötila ennen varsinaista käyttöä!

Lisävarusteena saatavilla suuttimilla (katso kannessa oleva lisävarustesivu) kuumaa ilmaa voidaan ohjata tarkasti pisteittäin tai alueittain. **Ole varovainen kuumia suuttimia vaihtaessasi!** Jos käytät kuumailmapuhallinta itsestään seisovana laitteena, huolehdi vakaasta asennosta ja liukumattomasta, puhtaasta alustasta.

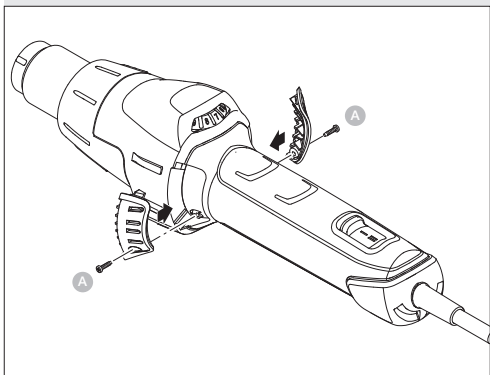
Laite kytketään päälle ja pois päältä kaksiportaisella ilmavirran säädöllä varustetulla porraskytkimellä ⑥. Lämpötila on säädettävissä portailla 1 ja 2 portaattomasti 9 askeleella säätöpyörän ⑦ avulla. Suojaputki voidaan irrottaa.

FI

## 5. Huolto

### Hienopölysuodatin

HM 2220 E -laitteen mukana tulee hienopölysuodatin **3**.  
Avaa ilmanottoaukko asennusta varten ja pistä suodatin paikalleen. Avaa (paineilmalla tehtävää) puhdistusta varten ruuvit (a), ota kupu pois, irrota suodatin.

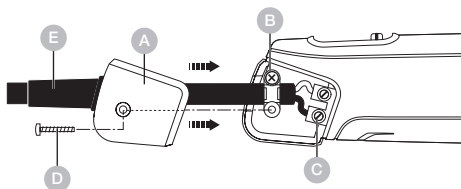


## 6. Korjaaminen

### Johdon vaihtaminen 9

Verkkojohto on tarvittaessa vaihdettavissa helposti runkoa avaamatta:

#### 6.1



**Tärkeää!** Irrota laite sähköverkosta.

1. Avaa ruuvi **D** ja irrota suojuskappale **A**.
2. Irrota vedonpoistin **B**.
3. Irrota verkkoliittimet **C**.
4. Vedä johto irti **E**.
5. Aseta uusi johto paikalleen ja kiinnitä vastakkaisessa järjestyksessä (1. Kiinnitä verkkoliittimet jne.).

## 7. Käyttökohteet

Mainitsemme seuraavassa muutamia STEINEL-kuumailmapuhaltimien käyttöesimerkkejä.

### 7.1



- Kaikkien termoplastisten muovien hitsaus.
- Kalvojen ja pressujen hitsaus.
- Muovien hitsaus ja saumaus.
- Liimojen ja sulateliimojen aktivointi ja irrottaminen.
- Jäätynneiden lukkojen, vesiputkien, portainen sulattaminen.
- Autojen teippaaminen.
- Reunalistojen kiinnittäminen.
- Kesto muovien muotoilu.



## Hitsattavien muovien tunnistaminen

### Materiaali / Käyttöesimerkit / Tunnisteet

- **PVC, kova** / Putket, putkiliittimet, levyt, rakennusprofiilit, tekniset muotokappaleet, 300 °C:n hitsauslämpötila / Hiiltyy liekissä, pistävä haju; koliseva ääni
- **PE, kova** (HDPE) polyetylenei / Ammeet, korit, kanisterit, eristemateriaali, putket, 300 °C:n hitsauslämpötila / Kirkas, keltainen liekki, pisarat jatkavat palamista, haisee sammuvalla kynttilältä, koliseva ääni
- **PP** polypropyleeni / HT-viemäriputket, istuinosat, pakkaukset, ajoneuvojen osat, 250 °C:n hitsauslämpötila / Kirkas liekki sinisellä sydämellä, pisarat jatkavat palamista, pistävä haju; koliseva ääni
- **ABS** / Ajoneuvojen osat, laitteiden rungot, matkalaukut, 350 °C:n hitsauslämpötila / Musta, hahtuvamainen savu, makea haju; koliseva ääni

FI

## 8. Hävittäminen

Sähkölaitteet, tarvikkeet ja pakkaukset on toimitettava ympäristöystävälliseen kierrätykseen.



Älä heitä sähkölaitteita talousjätteiden sekaan!

### **Koskee vain EU-maita:**

Voimassa olevan eurooppalaisen sähkö- ja elektronika- ja elektroniikkaromua koskevan direktiivin ja sen kansalliseen lainsäädäntöön saattamisen mukaisesti käyttökelvottomat sähkölaitteet on koottava erikseen ja toimitettava ympäristöystävälliseen kierrätykseen.

## 9. Selvitys yhdenmukaisuudesta

STEINEL GmbH vakuuttaa täten, että kuumailmapuhallin HM 2220 E on direktiivin 2006/42/EY mukainen.

EU:n vaatimustenmukaisuusvakuutuksen koko teksti on saatavilla seuraavasta Internet-osoitteesta:

[www.steinell.de](http://www.steinell.de)

## 10. Valmistajan takuu

Ostajana sinulla on oikeus omassa maassasi voimassa oleviin lakisääteisiin takuuoikeuksiin. Tämä takuuilmoitus ei lyhennä tai rajoita niitä. Myönnämme sinulle STEINEL-Professional-tunnistintekniikan tuotteen moitteettomia ominaisuuksia ja asianmukaista toimintaa koskevan 5 vuoden takuun. Takaamme, ettei tässä tuotteessa ole materiaali-, valmistus- ja rakennevikoja. Takaamme kaikkien elektronisten rakenneosien ja johtojen toimintakyvyn sekä kaikkien käytettyjen raaka-aineiden ja niiden pintojen virheettömyyden.

### **Vaatimuksen esittäminen:**

Jos haluat tehdä tuotteestasi reklamaation, toimita tuote täydellisenä ja rahti maksettuna yhdessä ostotositteen (sisällettävä tiedot ostopäiväyksestä ja tuotenimikkeestä) kanssa ostopaikkaan. Suosittelemme siksi ostotositteen huolellista säilyttämistä aina takuuajan päättymiseen asti. STEINEL ei vastaa palautukseen liittyvistä kuljetuskuluista ja -riskeistä. Tietoja vaatimuksen esittämisestä takuutapauksessa löytyy kotisivuiltamme [www.steinel-professional.de/garantie](http://www.steinel-professional.de/garantie)

FI

**1** VUODEN  
VALMISTAJAN  
TAKUU

## 11. Tekniset tiedot

- Verkkoliitäntä: 220–230 V, 50/60 Hz
- Teho: 2.220 W
- Porras / Ilmamäärä / Lämpötila:  
1 / 150–300 l / min / 80–630 °C  
2 / 300–500 l / min / 80–630 °C
- Lämpötilan asetus: Säätöpyörän kautta 9 askeleella
- Suojausluokka: II
- Lämpösulake: Kyllä
- Emissioäänepainetaso: ≤ 70 dB (A)
- Tärinän kokonaisarvo: ≤ 2,5 m/s<sup>2</sup> | K = 0,08 m/s<sup>2</sup>
- Paino ilman verkkojohtoa: 0,610 kg

### Asetukset

Ilmamäärä porras **1 pieni** ilmamäärä ja Ilmamäärä porras **2 pieni** ilmamäärä (Lämpötila n.)

Säätöpyörä	1 Pieni	2 Pieni
1	80 °C	80 °C
2	110 °C	110 °C
3	190 °C	180 °C
4	280 °C	260 °C
5	360 °C	340 °C
6	440 °C	420 °C
7	500 °C	480 °C
8	570 °C	560 °C
9	630 °C	630 °C

Ilmoitetut suunta-arvot voivat poiketa säätöpyörän tarkasta asennosta riippuen enintään +/- 20 °C.

## Innhold

1.	Om dette dokumentet	158
2.	Generelle sikkerhetsinstrukser	158
3.	Enhetslementer	161
4.	Igangsetting	163
5.	Vedlikehold	164
6.	Reparasjon	165
7.	Bruksområder	166
8.	Avfallsbehandling	168
9.	Samsvarserklæring	168
10.	Produsentgaranti	169
11.	Tekniske data	170

# 1. Om dette dokumentet

- Med opphavsrett. Ettertrykk, også i utdrag, kun med vår tillatelse.
- Det tas forbehold om endringer som tjener tekniske fremskritt.



**Advarsel om fare!**



**Advarsel om farer på grunn av miljøpåvirkning!**



**Advarsel om giftige gasser og fare for antenne!**



**Advarsel om fare på grunn av strøm!**

# 2. Generelle sikkerhetsinstruksjoner



**Fare dersom bruksanvisningen ignoreres!**

Denne anvisningen inneholder viktig informasjon for sikker bruk av enheten. Det gjøres ekstra oppmerksom på mulige farer. Ignorerer disse, kan dette føre til død eller alvorlige personskader.

- Les bruksanvisningen nøye.
- Følg sikkerhetsinstruksene.
- Oppbevar bruksanvisningen tilgjengelig.

Ved bruk av elektroverktøy må følgende grunnleggende sikkerhetstiltak overholdes for å beskytte mot elektrisk støt, fare for personskader og brann.

Hvis apparatet ikke behandles forsiktig, kan det oppstå brann eller personer kan bli skadet. Kontroller at apparatet ikke er skadet (nettkabel, hus osv.) før det tas i bruk, og ikke bruk apparatet hvis det er skadet. Ikke bruk apparatet uten tilsyn. Barn bør være under oppsyn for å sikre at de ikke leker med apparatet.

### **Første idriftsettelse**

Det kan oppstå noe røykutvikling ved første gangs bruk. Røyken skyldes bindemidler som frigjøres fra varmeapparatets isolasjonsfolie på grunn av varmen ved første gangs bruk. Apparatet bør plasseres på sokkelen for å sikre at røyken slipper ut raskt. Arbeidsområdet bør være godt ventilert ved første gangs bruk. Røyken som slippes ut er ikke skadelig!



#### **Fare på grunn av miljøpåvirkning!**

- Ikke utsett elektroverktøyet for regn. Ikke bruk elektroverktøyet når det er fuktig eller i fuktige eller våte omgivelser.
- Vær forsiktig når du bruker apparatene i nærheten av brennbare materialer.
- Ikke sikt på samme sted over lengre tid.
- Må ikke brukes i nærheten av en eksplosiv atmosfære.
- Varme kan ledes til brennbare materialer som er tildekket.



#### **Advarsel om fare på grunn av strøm!**

- Unngå kroppskontakt med jordede deler, f.eks. rør, radiatorer, komfyrer og kjøleskap.
- Ikke la apparatet være uten tilsyn mens det er i drift.



#### **Oppbevar verktøyet på en sikker måte.**

- Etter bruk må du plassere apparatet på et fast underlag og la det avkjøles før du pakker det bort.

- Ubrukt verktøy må oppbevares i et tørt, låst rom utilgjengelig for barn.
- Dette apparatet kan brukes av barn fra 8 år og oppover og av personer med reduserte fysiske, sensoriske eller mentale evner eller manglende erfaring og kunnskap hvis de har fått tilsyn eller instruksjoner om hvordan apparatet brukes på en sikker måte og forstår farene som er involvert.
- Barn må ikke leke med apparatet.
- Rengjøring og brukervedlikehold må ikke utføres av barn uten tilsyn.



### **Ikke overbelast verktøyet!**

- Du arbeider bedre og sikrere i det angitte ytelsesområdet.
- Ikke bær verktøyet i kabelen og ikke bruk det til å trekke støpselet ut av stikkontakten.
- Beskytt kabelen mot varme, olje og skarpe kanter.



### **Advarsel om giftige gasser og fare for antenne!**

- For din egen sikkerhets skyld må du bare bruke tilbehør og tilleggsutstyr som er angitt i bruksanvisningen eller anbefalt eller spesifisert av verktøyprodusenten.
- Bruk av annet verktøy eller tilbehør enn det som er anbefalt i bruksanvisningen eller katalogen, kan medføre fare for personskade.



### **Reparasjoner må kun utføres av en kvalifisert elektriker**

- Dette elektroverktøyet er i samsvar med gjeldende sikkerhetsforskrifter.
- Reparasjoner må kun utføres av en kvalifisert elektriker, ellers kan det oppstå ulykker for brukeren.



## 3. Enhetselementer

3.1

HM 2220 E



- 1 Luftrør, rustfritt stål
- 2 Avtakbart beskyttelsesrør
- 3 Luftinntak (inkl. svevestøvfilter)
- 4 Mykt belegg gjør at den ikke sklir
- 5 Belastbar gummikabel
- 6 Trinnbryter for regulering av luftstrømmen (2-trinns)
- 7 Justeringshjul for temperaturinnstilling
- 8 Behagelig mykt håndtak
- 9 Ledningen kan skiftes ut

NO

## Tilbehør

- 1 Bred stråledyse 50 mm
- 2 Bred stråledyse 75 mm
- 3 Stråledyse 50 mm
- 4 Stråledyse 75 mm
- 5 Malingskrapesett
- 6 Reflektordyse
- 7 Crimp-konnektor Ø 0,5-1,5, Ø 1,5-2,5, Ø 0,1-0,5, Ø 4,0-6,0
- 8 Krympeslanger 4,8-9,5 mm, 1,6-4,8 mm, 4,0-12,0 mm, Krympeslangesett, 3 deler
- 9 Loddereflektordyse
- 10 Reduksjonsdyse 14 mm
- 11 Reduksjonsdyse 9 mm
- 12 Bred sveisedyse
- 13 Trykkrull
- 14 Sveisetråd av plast  
Hard PVC, HDPE, PP, ABS
- 15 Sveisesko

### For din sikkerhet:

- Apparatene er utstyrt med overopphetingsbeskyttelse.
- Termosikringen slår apparatet helt av ved overbelastning.

## 4. Igangsetting

Vær oppmerksom på følgende: Avstanden til arbeidsemnet er avhengig av materialtype og planlagt driftsmåte. Foreta alltid en test først for å fastslå luftstrøm og temperatur. Du kan styre varmluften helt nøyaktig ved hjelp av dyser som kan settes på (se tilbehørsiden i omslaget). **Vær forsiktig når de varme dysene skal byttes ut!** Hvis du bruker varmluftpistolen stående, må du påse at den står sikkert og stødig på et rent underlag.

Apparatet slås av og på med trinnbryteren ⑥ med totrinns luftstrømregulering. På trinn 1 og 2 kan temperaturen innstilles trinnløst i 9 trinn via et justeringshjul ⑦. Beskyttelsesrøret kan tas av.

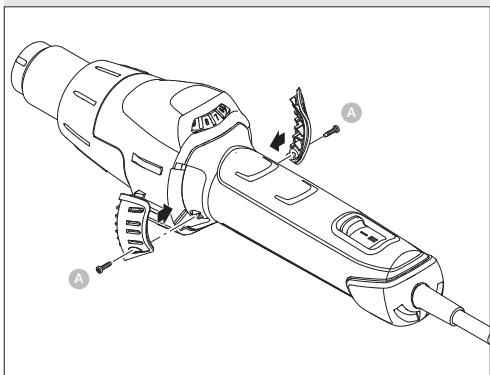
NO

## 5. Vedlikehold

### Svevestøvfilter

Et svevestøvfilter er vedlagt HM 2220 E <sup>3</sup>.

For montering: løsne luftinntaket og legg inn et filter. For rengjøring (med trykkluft) løsner du skruene (a), tar av dekslet og tar ut filteret.

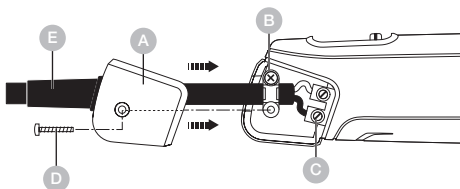


## 6. Reparasjon

### Skifte ledning <sup>9</sup>

Skal strømledningen skiftes ut, kan det enkelt gjøres uten at du behøver å åpne huset:

#### 6.1



**Viktig!** Påse at apparatet er uten strøm.

1. Løsne skruen (D) og trekk av dekslet (A).
2. Løsne strekkavlastningen (B).
3. Løsne nettklemmen (C).
4. Trekk ut ledningen (E).
5. Legg inn ny ledning og fest den i omvendt rekkefølge (1. skru fast nettklemmene osv.) igjen.

## 7. Bruksområder

Nedenfor vises enkelte bruksområder for varmluftpistolen fra STEINEL.

### 7.1



- Sveising av alle termoplastiske kunststoffer.
- Sveising av folier og presenninger.
- Sveising av plast, fugging.
- Aktivere og løsne lim og smeltelim.
- Tine frose dørlåser, vannrør, trappetrinn.
- Varme opp car wrapping folier for folering av biler.
- Påføring av kantstriper.
- Deformere termoplastiske kunststoffer.

## Hjelp til valg av riktig sveisetråd ved sveising av plast

### Materiale / Brukstyper / Kjennetegn

- **Hard PVC** / Rør, beslag, plater, elementprofiler, tekniske formdeler, 300 °C sveisetemperatur / Forkuller i flamme, stikkende lukt; skrapende lyd
- **Hard PVC (HDPE) polyetylen** / Baljer, kurver, kanner, isoleringsmateriale, rør, 300 °C sveisetemperatur / Klar, gul flamme, dråpen brenner videre, lukter som utblåst stearinlys; skrapende lyd
- **PP polypropylen** / HT-avløpsrør, plastseter, emballasje, bildeler, 250 °C sveisetemperatur / Klar flamme med blå kjerne, dråpenbrenner videre, stikkende lukt; skrapende lyd
- **ABS** / Bildeler, apparatus, koffertter, 350 °C sveisetemperatur / Svart røyk i flak, søtlig lukt, skrapende lyd

NO

## 8. Avfallsbehandling

Elektriske apparater, tilbehør og emballasje skal resirkuleres på en miljøvennlig måte.



**Ikke kast elektriske apparater i husholdningssavfallet.**

### **Gjelder kun EU-land:**

I henhold til gjeldende europeiske retningslinjer for elektrisk og elektronisk avfall og gjennomføringen av det i nasjonal lovgivning, skal elektrisk utstyr som ikke lenger kan brukes, samles inn separat og resirkuleres på en miljøvennlig måte.

## 9. Samsvarserklæring

STEINEL GmbH erklærer herved at varmluftsviften HM 2220 E er i samsvar med direktiv 2006/42/EF. Den fullstendige teksten til EU-samsvarserklæringen er tilgjengelig på følgende internettadresse:  
[www.steinell.de](http://www.steinell.de)



## 10. Produsentgaranti

Som kjøper har du eventuelt lovfestede mangel- eller garantirettigheter overfor selger. I den grad disse rettighetene finnes i ditt land, verken innskrenkes eller forkortes de på grunn av vår garantierklæring. Vi gir deg fem års garanti på at ditt sensorprodukt fra STEINEL Professional er uten mangler og fungerer som det skal. Vi garanterer at dette produktet ikke har material-, produksjons- eller konstruksjonsfeil. Vi garanterer at alle elektroniske deler og kabler fungerer, og at alle materialer og overflater er uten mangler.

### **Garantikrav:**

Dersom du ønsker å reklamere på produktet, må du pakke det godt inn, frankere det og sende hele produktet i retur sammen med original kjøpskvittering som viser kjøpsdato og produktnavn. Produktet sendes til forhandler eller direkte til oss: Vilan AS – Olaf Helsets vei 5, 0694 Oslo, Norge. Vi anbefaler deg derfor å ta godt vare på kjøpskvitteringen til garantiperioden er utløpt. STEINEL tar ikke ansvar for transportkostnader eller risiko i sammenheng med retur-sendingen. Informasjon om hvordan du gjør garantikrav gjeldende finner du på hjemmesiden vår, [www.vilan.no](http://www.vilan.no) Ta gjerne kontakt med oss om du har garantikrav eller spørsmål angående produktet ditt. Du når oss på +47 22 72 50 00.

**1 ÅRS**  
PRODUSENT  
GARANTI

## 11. Tekniske data

- Spenning: 220–230 V, 50/60 Hz
- Effekt: 2.220 W
- Trinn / Luftstrøm / Temperatur:  
1 / 150–300 l / min / 80–630 °C  
2 / 300–500 l / min / 80–630 °C
- Temperaturinnstilling: Via justeringshjulet i 9 trinn
- Kapslingsklasse: II
- Termosikring: ja
- Emisjonslydtrykknivå:  $\leq 70$  dB (A)
- Samlet vibrasjonsverdi:  $\leq 2,5$  m/s<sup>2</sup> |  $K = 0,08$  m/s<sup>2</sup>
- Vekt (uten nettleddning): 0,610 kg

### Innstillinger

Luftmengde **trinn 1** svak luftstrøm og luftmengde **trinn 2** svak luftstrøm

Hjultast	Trinn 1	Trinn 2
1	80 °C	80 °C
2	110 °C	110 °C
3	190 °C	180 °C
4	280 °C	260 °C
5	360 °C	340 °C
6	440 °C	420 °C
7	500 °C	480 °C
8	570 °C	560 °C
9	630 °C	630 °C

Avhengig av hvor nøyaktig hjulet er plassert, kan angitt verdi avvike med +/- 20 °C.

## Περιεχόμενα

1.	Σχετικά με αυτό το έγγραφο	172
2.	Γενικές υποδείξεις ασφάλειας	172
3.	Στοιχεία συσκευής	176
4.	Θέση σε λειτουργία	178
5.	Συντήρηση	179
6.	Επισκευή	180
7.	Εφαρμογές	181
8.	Απόσυρση	183
9.	Δήλωση συμμόρφωσης	183
10.	Εγγύηση κατασκευαστή	184
11.	Τεχνικά δεδομένα	185

# 1. Σχετικά με αυτό το έγγραφο

- Κατοχυρωμένη τεχνογνωσία. Ανατύπωση, ακόμα και αποσπασματικά, μόνο κατόπιν δικής μας έγκρισης.
- Με επιφύλαξη τροποποιήσεων, οι οποίες εξυπηρετούν στην τεχνολογική πρόοδο.



**Προειδοποίηση ενώπιον κινδύνων!**



**Προειδοποίηση για κινδύνους λόγω περιβαλλοντικών επιδράσεων!**



**Προειδοποίηση για τοξικά αέρια και κίνδυνο ανάφλεξης!**



**Προειδοποίηση ενώπιον κινδύνου λόγω ρεύματος!**

# 2. Γενικές υποδείξεις ασφαλείας



**Κίνδυνος λόγω μη τήρησης των οδηγιών χρήσης!**

Οι παρούσες οδηγίες περιέχουν σημαντικές πληροφορίες για τον ασφαλή χειρισμό της συσκευής. Επισημαίνεται ιδιαίτερα η προσοχή σε δυνητικούς κινδύνους. Η μη τήρηση μπορεί να προκαλέσει θάνατο ή σοβαρούς τραυματισμούς.

- Διαβάζετε προσεκτικά τις οδηγίες.
- Ακολουθείτε τις υποδείξεις ασφαλείας.
- Φυλάσσετε σε προσβάσιμο μέρος.

Κατά τη χρήση ηλεκτρικών εργαλείων, πρέπει να τηρούνται τα ακόλουθα βασικά μέτρα ασφαλείας για την προστασία από ηλεκτροπληξία, κίνδυνο τραυματισμού και πυρκαγιά.

Εάν η συσκευή δεν χειριστεί με προσοχή, μπορεί να προκληθεί πυρκαγιά ή να τραυματιστούν άτομα. Ελέγξτε τη συσκευή για τυχόν ζημιές (καλώδιο σύνδεσης στο δίκτυο, περίβλημα κ.λπ.) πριν από τη θέση σε λειτουργία και μη θέσετε σε λειτουργία τη συσκευή εάν έχει υποστεί ζημιές. Μην χρησιμοποιείτε τη συσκευή χωρίς επίβλεψη. Τα παιδιά πρέπει να επιβλέπονται για να διασφαλίζεται ότι δεν παίζουν με τη συσκευή.

### **Αρχική θέση σε λειτουργία**

Κατά την πρώτη χρήση ενδέχεται να εκπέμπεται λίγος καπνός. Ο καπνός προκαλείται από συνδετικούς παράγοντες που απελευθερώνονται από το μονωτικό φύλλο της θερμάστρας λόγω της θερμότητας κατά την πρώτη χρήση. Η συσκευή θα πρέπει να τοποθετείται στη βάση της για να διασφαλίζεται η γρήγορη διαφυγή του καπνού. Ο χώρος εργασίας πρέπει να αερίζεται καλά κατά την πρώτη χρήση. Ο εκπεμπόμενος καπνός δεν είναι επιβλαβής!



### **Κίνδυνος λόγω περιβαλλοντικών επιδράσεων!**

- Μην εκθέτετε τα ηλεκτρικά εργαλεία στη βροχή. Μην χρησιμοποιείτε τα ηλεκτρικά εργαλεία όταν είναι υγρά ή σε υγρό ή βρεγμένο περιβάλλον.
- Να είστε προσεκτικοί όταν χρησιμοποιείτε τις συσκευές κοντά σε εύφλεκτα υλικά.
- Μην στοχεύετε στο ίδιο σημείο για μεγάλα χρονικά διαστήματα.
- Μην το χρησιμοποιείτε παρουσία εκρηκτικής ατμόσφαιρας.
- Η θερμότητα μπορεί να μεταφερθεί σε εύφλεκτα υλικά που είναι καλυμμένα.



### **Κίνδυνος ηλεκτροπληξίας!**

- Αποφύγετε την επαφή του σώματος με γειωμένα μέρη, π.χ. σωλήνες, θερμαντικά σώματα, κουζίνες, ψυγεία.

- Μην αφήνετε τη συσκευή χωρίς επίβλεψη ενώ βρίσκεται σε λειτουργία.



### **Αποθηκεύστε τα εργαλεία σας με ασφάλεια.**

- Μετά τη χρήση, τοποθετήστε τη συσκευή σε μια όρθια επιφάνεια και αφήστε την να κρυώσει πριν τη συσκευάσετε.
- Τα χρησιμοποιούμενα εργαλεία πρέπει να φυλάσσονται σε στεγνό, κλειδωμένο δωμάτιο μακριά από παιδιά.
- Αυτή η συσκευή μπορεί να χρησιμοποιηθεί από παιδιά ηλικίας από 8 ετών και άνω και από άτομα με μειωμένες σωματικές, αισθητηριακές ή διανοητικές ικανότητες ή έλλειψη εμπειρίας και γνώσεων, εφόσον έχουν λάβει επίβλεψη ή οδηγίες σχετικά με τη χρήση της συσκευής με ασφαλή τρόπο και κατανοούν τους σχετικούς κινδύνους.
- Τα παιδιά δεν πρέπει να παίζουν με τη συσκευή.
- Ο καθαρισμός και η συντήρηση από τον χρήστη δεν πρέπει να γίνεται από παιδιά χωρίς επίβλεψη.



### **Μην υπερφορτώνετε τα εργαλεία σας!**

- Εργάζεστε καλύτερα και με μεγαλύτερη ασφάλεια στο καθορισμένο εύρος επιδόσεων.
- Μην μεταφέρετε το εργαλείο από το καλώδιο και μην το χρησιμοποιείτε για να βγάλετε το φισ από την πρίζα.
- Προστατέψτε το καλώδιο από τη θερμότητα, το λάδι και τις αιχμηρές άκρες.



### **Προσέξτε τα τοξικά αέρια και τον κίνδυνο ανάφλεξης!**

- Για τη δική σας ασφάλεια, χρησιμοποιείτε μόνο τα εξαρτήματα και τα παρελκόμενα που καθορίζονται στις οδηγίες χρήσης ή που συνιστώνται ή καθορίζονται από τον κατασκευαστή του εργαλείου.
- Η χρήση εργαλείων ή εξαρτημάτων διαφορετικών από αυτά που συνιστώνται στις οδηγίες λειτουργίας ή στον κατάλογο μπορεί να αποτελέσει κίνδυνο τραυματισμού σας.



## Επισκευές μόνο από εξειδικευμένο ηλεκτρολόγο

- Αυτό το ηλεκτρικό εργαλείο συμμορφώνεται με τους σχετικούς κανονισμούς ασφαλείας.
- Οι επισκευές επιτρέπεται να εκτελούνται μόνο από εξειδικευμένο ηλεκτρολόγο, διαφορετικά μπορεί να προκληθούν ατυχήματα στον χειριστή.

### 3. Στοιχεία συσκευής

3.1

HM 2220 E



- 1 Ανοξείδωτος σωλήνας εξόδου αέρα
- 2 Αφαιρέσιμος σωλήνας προστασίας
- 3 Στόμιο εισαγωγής αέρα (με φίλτρο λεπτής σκόνης)
- 4 Απαλό περίβλημα για αντιολισθητική στήριξη
- 5 Ανθεκτικό καλώδιο
- 6 Βηματικός διακόπτης για ρύθμιση ποσότητας αέρα (2 βαθμίδων)
- 7 Ροδέλα ρύθμισης θερμοκρασίας
- 8 Ευχάριστη απαλή λαβή
- 9 Καλώδιο με δυνατότητα αλλαγής



## Αξεσουάρ

- 1 Ακροφύσιο πλατιάς δέσμης 50 mm
- 2 Ακροφύσιο πλατιάς δέσμης 75 mm
- 3 Ακροφύσιο ακτινοβολίας 50 mm
- 4 Ακροφύσιο ακτινοβολίας 75 mm
- 5 Σετ αποξεστήρων χρώματος
- 6 Ανακλαστικό ακροφύσιο
- 7 Συνδετήρες σύσφιξης  $\varnothing$  0,5-1,5,  $\varnothing$  1,5-2,5,  $\varnothing$  0,1-0,5,  $\varnothing$  4,0-6,0
- 8 Λάστιχα συρρίκνωσης 4,8-9,5 mm, 1,6-4,8 mm, 4,0-12,0 mm, Σετ λάστιχων συρρίκνωσης, 3 τεμάχια
- 9 Ανακλαστικό ακροφύσιο συγκόλλησης
- 10 Ακροφύσιο μείωσης 14 mm
- 11 Ακροφύσιο μείωσης 9 mm
- 12 Ακροφύσιο ευρείας σχισμής
- 13 Κύλινδρος πίεσης
- 14 Σύρμα συγκόλλησης συνθετικών υλικών  
Σκληρό PVC, HDPE, PP, ABS
- 15 Πέδιλο συγκόλλησης

### Για την ασφάλειά σας:

- Οι συσκευές διαθέτουν θερμοπροστασία.
- Η θερμοασφάλεια απενεργοποιεί τελείως τη συσκευή σε περίπτωση υπερφόρτωσης.

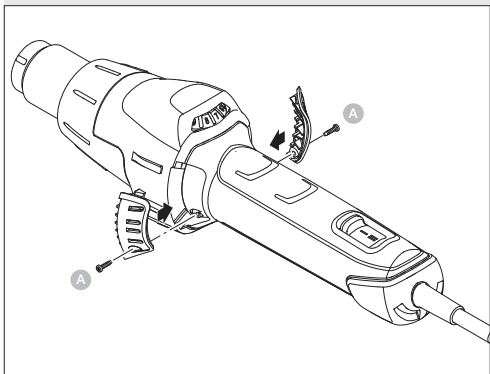
## 4. Θέση σε λειτουργία

Παρακαλούμε προσέχετε: Η απόσταση προς το αντικείμενο επεξεργασίας εξαρτάται από το υλικό και τον προβλεπόμενο τρόπο επεξεργασίας. Να κάνετε πάντα δοκιμή σχετικά με ποσότητα αέρα και θερμοκρασία! Με τα εμβυσματώσιμα ακροφύσια που είναι διαθέσιμα ως εξαρτήματα (βλέπε σελίδα εξαρτημάτων στο πτυσσόμενο φύλλο) η ρύθμιση του αέρα μπορεί να γίνεται με ακρίβεια σε σημείο ή σε επιφάνεια. **Προσοχή κατά την αντικατάσταση καυτών ακροφυσίων!** Όταν χρησιμοποιείτε το φυσητήρα θερμού αέρα ως συσκευή σε σταθερό σημείο, προσέχετε ώστε να υπάρχει ασφαλής και αντιολισθητική στήριξη και καθαρή επιφάνεια έδρασης. Η συσκευή ενεργοποιείται και απενεργοποιείται με βηματικό διακόπτη ⑥ με ρύθμιση ποσότητας αέρα σε δύο βαθμίδες. Η θερμοκρασία στις βαθμίδες 1 και 2 ρυθμίζεται αδιαβάθμητα μέσω ροδέλας ρύθμισης ⑦ σε 9 βήματα. Ο σωλήνας προστασίας είναι αφαιρέσιμος.

## 5. Συντήρηση

### Φίλτρο λεπτής σκόνης

Η συσκευή HM 2220 E περιέχει φίλτρο λεπτής σκόνης ③. Για τη συναρμολόγηση λύνετε στόμιο εισαγωγής αέρα και τοποθετείτε φίλτρο. Για καθάρισμα (με πεπιεσμένο αέρα) λύνετε τις βίδες (a), αφαιρείτε το καπάκι, και βγάζετε το φίλτρο.



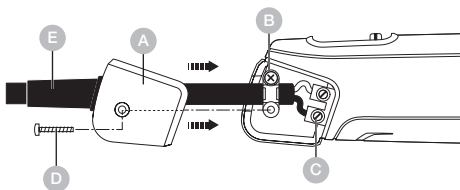
GR

## 6. ΕΠΙΣΚΕΥΗ

### Αλλαγή καλωδίου 9

Εάν πρέπει να γίνει αλλαγή του καλωδίου ρεύματος, μπορεί να αντικατασταθεί εύκολα χωρίς να ανοίξει το πλαίσιο.

#### 6.1



**Προσοχή!** Αποσυνδέστε τη συσκευή από το ηλεκτρικό δίκτυο.

1. Λύνετε βίδα (D) και αφαιρείτε καπάκι (A).
2. Λύνετε στοιχείο αντοχής (B).
3. Λύνετε ακροδέκτες δικτύου (C).
4. Βγάζετε καλώδιο (E).
5. Τοποθετείτε νέο καλώδιο και στερεώνετε πάλι σε αντίστροφη ακολουθία (1. βιδώνετε ακροδέκτες δικτύου κ.λπ.).

## 7. Εφαρμογές

Κατωτέρω σας αναφέρουμε μερικές εφαρμογές για φυσητήρες θερμού αέρα της STEINEL.

### 7.1



GR

- Συγκόλληση όλων των θερμοπλαστικών συνθετικών υλικών.
- Συγκόλληση πλαστικών μεμβρανών και τεντών.
- Συγκόλληση συνθετικών υλικών και αρμών.
- Ενεργοποίηση και αποσυγκόλληση κολλητικών ουσιών και κολλών τήξης.
- Απόψυξη παγωμένων κλειδαριών, αγωγών νερού, σκαλοπατιών.
- Ζέσταμα μεμβρανών Car Wrapping για επικάλυψη οχημάτων με αυτοκόλλητες μεμβράνες.
- Προσαρμογή επιστρώσεων ακμών.
- Διαμόρφωση θερμοπλαστικών συνθετικών υλικών.

## Βοήθημα επιλογής σωστού σύρματος συγκόλλησης για συνθετικά υλικά

### Υλικό / Είδη εφαρμογής / Αναγνωριστικά στοιχεία

- **Σκληρό PVC** / Σωλήνες, σύνδεσμοι, πλάκες, δομικά προφίλ, τεχνικά χυτευτά εξαρτήματα 300 °C θερμοκρασία συγκόλλησης / Απανθράκωση στη φλόγα, διαπεραστική οσμή, κροτάλισμα
- **Σκληρό PE (HDPE)** Πολυαιθυλένιο / Λεκάνες, καλάθια, κάνιστρα, υλικά μόνωσης, σωλήνες 300 °C θερμοκρασία συγκόλλησης / Κίτρινη ανοιχτή φλόγα, σταγόνες συνεχίζουν να καίγοντα, οσμή σβημένου κεριού, κροτάλισμα
- **PP** Πολυπροπυλένιο / Σωλήνες αποχέτευσης, λεκάνες καθίσματος, συσκευασίες, ανταλλακτικά οχημάτων 250 °C θερμοκρασία συγκόλλησης / Ανοιχτή φλόγα με μπλε πυρήνα, σταγόνες συνεχίζουν να καίγοντα, διαπεραστική οσμή, κροτάλισμα
- **ABS** / Ανταλλακτικά οχημάτων, πλαίσια συσκευών, βαλίτσες 350 °C θερμοκρασία συγκόλλησης / Μαύρος, κροκυδωτός καπνός, γλυκιά οσμή, κροτάλισμα

## 8. Απόσυρση

Ηλεκτρικές συσκευές, εξαρτήματα και συσκευασίες πρέπει να ανακυκλώνονται με τρόπο φιλικό προς το περιβάλλον.



**Δεν επιτρέπεται να πετάτε ηλεκτρικές συσκευές στα οικιακά απορρίμματα!**

### **Μόνο για χώρες ΕΕ:**

Σύμφωνα με την ισχύουσα Ευρωπαϊκή Οδηγία σχετικά με άχρηστες ηλεκτρικές και ηλεκτρονικές συσκευές και την εφαρμογή της σε εθνικό δίκαιο πρέπει οι άχρηστες πλέον ηλεκτρικές συσκευές να αποσύρονται ξεχωριστά και να οδηγούνται σε ανακύκλωση φιλική προς το περιβάλλον.

GR

## 9. Δήλωση συμμόρφωσης

Η STEINEL GmbH δηλώνει ότι ο ανεμιστήρας θερμού αέρα HM 2220 E συμμορφώνεται με την οδηγία 2006/42/EK. Το πλήρες κείμενο της δήλωσης συμμόρφωσης ΕΕ είναι διαθέσιμο στην ακόλουθη διεύθυνση στο Διαδίκτυο: [www.steinell.de](http://www.steinell.de)

## 10. Εγγύηση κατασκευαστή

Ως αγοραστής μπορείτε να κάνετε χρήση των νόμιμων εγγυητικών δικαιωμάτων έναντι του πωλητή. Εφόσον τα δικαιώματα αυτά ισχύουν στη χώρα σας, δεν συντέμνονται ούτε περιορίζονται από τη δική μας δήλωση εγγύησης. Σας παρέχουμε 5 έτη εγγύηση για την άψογη κατασκευή και την κανονική λειτουργία του προϊόντος STEINEL Professional-Sensorik. Παρέχουμε την εγγύηση ότι αυτό το προϊόν δεν παρουσιάζει ελαττώματα υλικού, κατασκευής ή σχεδίασης. Παρέχουμε εγγύηση λειτουργικής ικανότητας όλων των ηλεκτρονικών δομοστοιχείων και καλωδίων, όπως επίσης έλλειψης σφαλμάτων όλων των χρησιμοποιηθέντων υλικών και των επιφανειών αυτών.

### **Προβολή αξιώσεων:**

Εάν θέλετε να διατυπώσετε παράπονα σχετικά με το προϊόν που αγοράσατε, παρακαλούμε όπως το αποστείλετε σε πλήρη κατάσταση και ατελώς μαζί με την αυθεντική απόδειξη αγοράς, η οποία πρέπει να αναφέρει την ημερομηνία αγοράς και την ονομασία του προϊόντος, στον αντιπρόσωπό σας ή στην εταιρεία μας ΑΝΤΙΠΡΟΣΩΠΟΙ-ΕΙΣΑΓΩΓΕΙΣ ΓΙΑ ΤΗΝ ΕΛΛΑΔΑ Π.Λυγκωνης & Υιοι οε / Αριστοφανους 8 Αθηνά 10554. Σας συστήνουμε λοιπόν όπως διαφυλάξετε προσεκτικά την απόδειξη αγοράς έως την παρέλευση της διάρκειας εγγύησης. Για τα έξοδα και τους κινδύνους μεταφοράς στα πλαίσια επιστροφής του προϊόντος η STEINEL δεν αναλαμβάνει καμία ευθύνη.

Για πληροφορίες σχετικά με την προβολή αξίωσης σε περίπτωση εγγύησης απευθυνθείτε στη διαδικτυακή πύλη [www.steinel-professional.de/garantie](http://www.steinel-professional.de/garantie)

Εάν νομίζετε ότι πρόκειται για περίπτωση εγγύησης ή εάν έχετε οποιαδήποτε απορία σχετικά με το προϊόν σας, μπορείτε να μας τηλεφωνήσετε ανά πάσα στιγμή στη γραμμή ΤΗΛΕΦΩΝΑ ΥΠΟΣΤΗΡΙΞΗΣ & ΣΕΡΒΙΣ ΓΙΑ, ΤΗΝ ΕΛΛΑΔΑ / 2103212021 / 2103218558 / Φαξ: 2103218630.

**1**ΕΤΟΣ  
ΚΑΤΑΣΚΕΥΑΣΤΗ  
ΕΓΓΥΗΣΗΣ



## 11. Τεχνικά δεδομένα

- Σύνδεση δικτύου: 220–230 V, 50/60 Hz
- Ισχύς: 2.220 W
- Βαθμίδα / Ποσότητα αέρα / Θερμοκρασία:  
1 / 150–300 l / min / 80–630 °C  
2 / 300–500 l / min / 80–630 °C
- Ρύθμιση θερμοκρασίας: Με τη ροδέλα ρύθμισης σε 9 βήματα
- Κλάση προστασίας: II
- Θερμοασφάλεια: Ναι
- Στάθμη εκπομπής θορύβου:  $\leq 70$  dB (A)
- Συνολική τιμή δονήσεων:  $\leq 2,5$  m/s<sup>2</sup> | K = 0,08 m/s<sup>2</sup>
- Βάρος χωρίς καλώδιο: 0,610 kg

### Ρυθμίσεις

Ποσότητα αέρα **βαθμίδα 1** μικρή ποσότητα αέρα και  
Ποσότητα αέρα **βαθμίδα 2** μικρή ποσότητα αέρα

GR

SPοδέλα ρύθμισης	βαθμίδα 1	βαθμίδα 2
1	80 °C	80 °C
2	110 °C	110 °C
3	190 °C	180 °C
4	280 °C	260 °C
5	360 °C	340 °C
6	440 °C	420 °C
7	500 °C	480 °C
8	570 °C	560 °C
9	630 °C	630 °C

Όσο και πιο ακριβής είναι η θέση της ροδέλας ρύθμισης ενδέχεται οι δεδομένες τιμές αναφοράς να αποκλίνουν έως και +/- 20 °C.

## İçerik

1.	Bu doküman hakkında	187
2.	Genel güvenlik uyarıları	187
3.	Cihaz elemanları	190
4.	Devreye alma	192
5.	Bakım	193
6.	Onarım	194
7.	Uygulamalar	195
8.	Tasfiye	197
9.	Uygunluk beyanı	197
10.	Üretici garantisi	198
11.	Teknik özellikler	199

## 1. Bu doküman hakkında

- Telif hakları korunmaktadır. Kısmen de olsa basılması, ancak onayımız alınarak mümkündür.
- Teknik gelişmelere hizmet eden değişiklikler yapma hakkı saklıdır.



**Tehlikelere karşı uyarı!**



**Çevresel etkilere kaynaklanan tehlikelere karşı uyarı!**



**Zehirli gazlara ve tutuşma riskine karşı uyarı!**



**Elektrikten kaynaklanan tehlikelere karşı uyarı!**

TR

## 2. Genel güvenlik uyarıları



**Kullanım kılavuzunun dikkate alınmaması nedeniyle tehlike!**

Bu kılavuzda, cihazın emniyetli kullanımı için önemli bilgiler yer almaktadır. Olası tehlikeler özellikle vurgulanmıştır. Dikkate alınmaması halinde, ölüm veya ağır yaralanmalar meydana gelebilir.

- Kılavuzu dikkatli okuyun.
- Güvenlik uyarılarına riayet edin.
- Erişilebilir şekilde saklayın.

Elektrikli aletleri kullanırken, elektrik çarpmasına, yaralanma riskine ve yangına karşı korunmak için aşağıdaki temel güvenlik önlemlerine uyulmalıdır.

Cihaz dikkatli kullanılmazsa yangın çıkabilir veya insanlar yaralanabilir. Devreye almadan önce cihazda herhangi bir hasar (şebeke bağlantı kablosu, muhafaza, vb.) olup olmadığını kontrol edin ve hasar varsa cihazı çalıştırmayın. Cihazı gözetimsiz çalıştırmayın. Çocukların cihazla oynamadıklarından emin olmak için gözetim altında tutulmaları gerekir.

### **İlk devreye alma**

İlk kullanımda bir miktar duman çıkabilir. Duman, ilk kullanım sırasında ısı nedeniyle ısıtıcının yalıtım folyosundan salınan bağlayıcı maddelerden kaynaklanır. Dumanın hızlı bir şekilde dışarı çıkmasını sağlamak için cihaz tabanının üzerine yerleştirilmelidir. İlk kullanım sırasında çalışma alanı iyi havalandırılmalıdır. Yayılan duman zararlı değildir!



### **Çevresel etkilere kaynaklanan tehlikelere karşı uyarı!**

- Elektrikli aletleri yağmura maruz bırakmayın. Elektrikli aletleri nemliyken veya nemli ya da ıslak bir ortamda kullanmayın.
- Cihazları yanıcı maddelerin yakınında kullanırken dikkatli olun.
- Uzun süre aynı noktaya nişan almayın.
- Patlayıcı bir atmosferin varlığında kullanmayın.
- Isı, üzeri örtülü yanıcı malzemelere iletilebilir.



### **Elektrikten kaynaklanan tehlikelere karşı uyarı!**

- Borular, radyatörler, ocaklar, buzdolapları gibi topraklanmış parçalarla vücut temasından kaçınınız.
- Cihaz çalışır durumdayken gözetimsiz bırakmayın.



### **Aletlerinizi güvenli bir şekilde saklayın.**

- Kullandıktan sonra cihazı sabit bir yüzeye yerleştirin ve paketlemeden önce soğumasını bekleyin.

- Kullanılmayan aletler çocukların ulaşamayacağı kuru ve kilitli bir odada saklanmalıdır.
- Bu cihaz, 8 yaş ve üzeri çocuklar ve fiziksel, duyuşal veya zihinsel yetenekleri azalmıř veya deneyim ve bilgi eksikliđi olan kiřiler tarafından, cihazın gvenli bir řekilde kullanılmasına iliřkin gzetim veya talimat verildiđi ve ilgili tehlikeleri anladıkları takdirde kullanılabilir.
- Çocuklar cihaz ile oynamamalıdır.
- Temizlik ve kullanıcı bakımı gzetim altında olmayan çocuklar tarafından yapılmamalıdır.



### **Aletlerinize ařırı ykleme yapmayın!**

- Belirtilen performans aralıđında daha iyi ve daha gvenli çalışırsınız.
- Aleti kablosundan tutarak taşımayın ve fiři prizden çıkarmak için kullanmayın.
- Kabloyu ısıdan, yağdan ve keskin kenarlardan koruyun.



### **Zehirli gazlara ve tutuřma riskine karřı uyarı!**

- Kendi gvenliđiniz için sadece kullanım kılavuzunda belirtilen veya alet reticisi tarafından nerilen veya belirtilen aksesuarları ve ek parçaları kullanın.
- Kullanım kılavuzunda veya katalogda nerilenler dıřında alet veya aksesuar kullanılması kiřisel yaralanma riskine yol açaabilir.



### **Yalnızca kalifiye bir elektrikçi tarafından yapılan onarımlar**

- Bu elektrikli el aleti ilgili gvenlik ynetmeliklerine uygundur.
- Onarımlar sadece kalifiye bir elektrikçi tarafından yapılmalıdır, aksi takdirde operatr için kazalar meydana gelebilir.

### 3. Cihaz elemanları

3.1

HM 2220 E



- 1 Paslanmaz üfleme borusu
- 2 Yerinden sökülebilen koruyucu boru
- 3 Hava girişi (ince toz filtresi dahil)
- 4 Kaymadan güvenli durması için yumuşak kaplama
- 5 Dayanıklı kauçuk kablo
- 6 Hava miktarının ayarı için kademe anahtarı (2 kademeli)
- 7 Sıcaklık ayarı için ayar düğmesi
- 8 Rahat yumuşak tutamak
- 9 Değiştirilebilir elektrik kablosu

## Aksesuarlar

- 1 Geniş hüzmeli meme 50 mm
- 2 Geniş hüzmeli meme 75 mm
- 3 Püskürtme memesi 50 mm
- 4 Püskürtme memesi 75 mm
- 5 Boya kazıma seti
- 6 Yansıtıcı meme
- 7 Soket birleştirici Ø 0,5-1,5, Ø 1,5-2,5, Ø 0,1-0,5, Ø 4,0-6,0
- 8 Makaronlar 4,8-9,5 mm, 1,6-4,8 mm, 4,0-12,0 mm, Makaron seti, 3 parçalı
- 9 Yansıtıcı lehim memesi
- 10 Kısıcı meme 14 mm
- 11 Kısıcı meme 9 mm
- 12 Geniş yassı meme
- 13 Baskı merdanesi
- 14 Plastik kaynak teli  
Sert PVC, HDPE, PP, ABS
- 15 Kaynak pabucu

TR

### Güvenliğiniz için:

- Cihazlar, bir termik korumayla donatılmıştır.
- Termik sigorta, aşırı yüklenme halinde cihazı komple kapatır.

## 4. Devreye alma

Lütfen dikkate alın: Üzerinde çalışılan objeye olan mesafe, malzemeye ve tasarlanan çalışma türüne göre değişir. Daima ilk olarak, hava miktarı ve sıcaklıkla ilgili bir test yapın!

Aksesuar olarak verilen geçme memelerle (bkz. çantadaki aksesuar sayfası), ısıtma havasına noktasal veya yüzeysel olarak kumanda edebilirsiniz. Sıcak memeleri değiştirirken tedbirli olun! Sıcak hava tabancasını sabit cihaz olarak kullandığınız takdirde, güvenle ve kaymadan durmasına ve zeminin temizliğine dikkat edin.

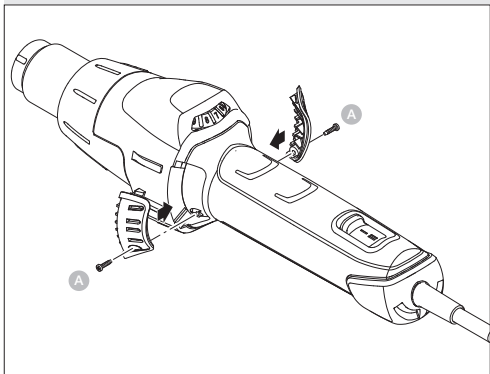
Cihaz, iki kademeli hava kontrolü yapan bir kademeli anahtar 6 yardımıyla çalıştırılır ve kapatılır. Sıcaklık, 1 ve 2 kademelerindeyken bir ayar düğmesi 7 yardımıyla 9 aşamada kademesiz ayarlanabilir. Koruyucu boru yerinden alınabilir.



## 5. Bakım

### İnce toz filtresi

HM 2220 E, bir ince toz filtresi **3** ile birlikte verilmektedir. Montaj için hava girişini açın ve bir filtre yerleştirin. Temizlemek için (basıncılı havayla) vidaları (a) sökün, kapağı çıkartın, filtreyi yerinden alın.



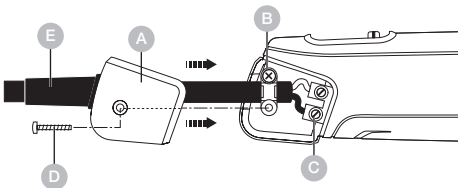
TR

## 6. Onarım

### Kablo deęiřimi 9

Elektrik kablosunun deęiřimi gerektięinde, gvde aılmaksızın sorunsuz řekilde deęiřtirilebilir:

#### 6.1



**nemli!** Cihazı elektrik řebekesinden ayırın.

1. Vidayı **D** skn ve kapaęı **A** yerinden alın.
2. ekme emniyetini **B** skn.
3. Elektrik terminallerini **C** skn.
4. Kabloyu **E** dıřarı ekin.
5. Yeni kabloyu yerleřtirin ve tersine sıralamayla (1. elektrik terminalini vidalayın vb.) tekrar sabitleyin.

## 7. Uygulamalar

Aşağıda STEINEL sıcak hava üfleyicileri için bazı uygulamaları gösteriyoruz.

### 7.1



TR

- Tüm termoplastik sentetik malzemelerin kaynatılması.
- Folyo ve brandaların kaynatılması.
- Plastiklerin kaynatılması ve eklenmesi.
- Tutkalların ve eritmeli yapıştırıcıların etkinleştirilmesi ve çözülmesi.
- Donmuş kapı kilitleri, merdiven basamakları, su tesisatlarının çözdürülmesi.
- Taşıtların folyo kaplanması için Car Wrapping folyolarının ısıtılması.
- Kenar bandajlarının uygulanması.
- Termoplastik sentetik malzemelerin şekillendirilmesi.

## Plastik kaynađı sırasında dođru kaynak telinin seilmesi

### Malzeme / Uygulama trleri / Fark edilen zellikler

- **Sert PVC** / Borular, fittingler, levhalar, yapı profilleri, teknik dkm paraları 300 C kaynak sıcaklıđı / Alevde kmrleřir, geniz yakan koku; cızırdama sesi
- **Sert PE** (HDPE) Polietilen / Leđenler, sepetler, bidonlar, izolasyon malzemesi, borular 300 C kaynak sıcaklıđı / Aık sarı alev, damlalar tekrar yanıyor, kokusu yeni snmř mum gibi; cızırdama sesi
- **PP** Polipropilen / HT atıksu boruları, koltuk oturakları, ambalajlar, tařıt paraları, 250 C kaynak sıcaklıđı / Ortası mavi aık alev, damlalar tekrar yanıyor, geniz yakan koku; cızırdama sesi
- **ABS** / Tařıt paraları, cihaz gvdesi, bavul, 350 C kaynak sıcaklıđı / Siyah, kpđms duman, tatlımsı koku; cızırdama sesi

## 8. Tasfiye

Elektrikli cihazlar, aksesuar ve ambalajlar, çevre dostu bir dönüşüme gönderilmelidir.



Elektrikli cihazları evsel atıkların içine atmayın!

### **Sadece AB ülkeleri için:**

Atık Elektrikli ve Elektronik Cihazlar Avrupa yönergesine ve bunun dönüştüğü ulusal yasaya göre, artık kullanılmayacak haldeki elektrikli cihazların ayrı toplanıp çevre dostu geri dönüşüm için gönderilmesi zorunludur.

## 9. Uygunluk beyanı

STEINEL GmbH, HM 2220 E sıcak hava üfleyicinin 2006/42/EC sayılı Direktif ile uyumlu olduğunu beyan eder AB Uygunluk Beyanının tam metni aşağıdaki internet adresinde mevcuttur:

[www.steinell.de](http://www.steinell.de)

TR

## 10. Üretici garantisi

Alıcı sıfatıyla satıcıya karşı kanun ile öngörülen garanti haklarına sahiptir. Bu haklar ülkenizde geçerli olduğu sürece, garanti beyanımızla kısaltılmamakta ve sınırlanmamaktadır. STEINEL-Professional Sensörlü ürününüzün kusursuz kullanılabilirliği ve düzenli fonksiyonu konusunda 5 yıllık bir garanti süresi tanıyoruz. Bu ürünün malzeme, üretim ve tasarım hatalarından arınmış olduğunu garanti ediyoruz. Tüm elektronik parçaların ve kabloların işlevselliğini ve ayrıca kullanılan tüm hammaddelerde ve bunların yüzeylerinde kusursuzluğu garanti ediyoruz.

### **Garanti haklarından faydalanma:**

Ürününüzle ilgili şikayetiniz olduğunda, lütfen tam ve gönderi ücreti ödenmiş olarak, üzerinde satış tarihinin ve ürün tanımının bulunması gereken orijinal satın alma belgesiyle birlikte satıcınıza veya doğrudan Saos Teknoloji Elektrik LTD. ŞTİ. Halil Rifat Paşa Mah. Yüzer Havuz Sk. Perpa Ticaret Merkezi A Blok Kat: 5 No: 313 Şişli / İstanbul adresine gönderiniz.

Bu nedenle, satın alma belgenizi garanti süresi sona erene kadar saklamanızı tavsiye ediyoruz. Geri göndermeyle ilgili nakliye maliyetleri ve riskleri hakkında, STEINEL hiçbir sorumluluk almaz. Bir garanti durumunda yapılması gerekenler hakkındaki bilgileri web sitemizde bulabilirsiniz: [www.saosteknoloji.com.tr](http://www.saosteknoloji.com.tr)

Bir garanti durumu veya ürününüzle ilgili herhangi bir sorunuz olduğunda, bize her zaman memnuniyetle Acil Servis Hattı +90 212 220 09 20 üzerinden ulaşabilirsiniz.

**1 Y I L**  
**ÜRETİCİ**  
**GARANTİSİ**

## 11. Teknik özellikler

- Şebeke bağlantısı: 220 – 230 V, 50/60 Hz
- Güç: 2.220 W
- Kademe / Hava miktarı / Sıcaklık:  
1 / 150 – 300 l / dak / 80 – 630 °C  
2 / 300 – 500 l / dak / 80 – 630 °C
- Sıcaklık ayarı: Ayar düğmesiyle 9 aşamada
- Koruma sınıfı: II
- Termik sigorta: Evet
- Emisyon ses şiddeti seviyesi: ≤ 70 dB (A)
- Titreşim toplam değeri: ≤ 2,5 m/s<sup>2</sup> | K = 0,08 m/s<sup>2</sup>
- Elektrik kablosu hariç ağırlık: 0,610 kg

### Ayarlar HM 2220 E

Hava miktarı **Kademe 1** küçük hava miktarı ve hava miktarı **Kademe 2** küçük hava miktarı (Sıcaklık yak.)

Ayar düğmesi	Kademe 1	Kademe 2
1	80 °C	80 °C
2	110 °C	110 °C
3	190 °C	180 °C
4	280 °C	260 °C
5	360 °C	340 °C
6	440 °C	420 °C
7	500 °C	480 °C
8	570 °C	560 °C
9	630 °C	630 °C

Ayar düğmesi konumunun doğruluğuna bağlı olarak, girilen referans değerler +/- 20 °C'ye kadar farklı olabilir.

## Tartalom

2.	Általános biztonsági utasítások	201
3.	Eszközelemek	204
4.	Üzembe helyezés	206
5.	Karbantartás	207
6.	Javítás	208
7.	Alkalmazások	209
8.	Ártalmatlanítás	211
9.	Megfelelőségi nyilatkozat	211
10.	Gyártói garancia	212
11.	Műszaki adatok	213



# 1. Tudnivalók a dokumentummal kapcsolatban

- Szerzői jogvédelem alatt áll. Sokszorosítani, akár részlegesen, csak az engedélyünkkel lehetséges.
- A műszaki fejlődést szolgáló változtatások jogát fenntartjuk.



**Figyelmeztetés veszélyekre!**



**Figyelmeztetés a környezeti hatások okozta veszélyekre!**



**Figyelmeztetés a mérgező gázokra és a gyúladásveszélyre!**



**Figyelmeztetés áram miatti veszélyekre!**

HU

# 2. Általános biztonsági utasítások



**Veszély a használati útmutató figyelmen kívül hagyása miatt!**

Jelen útmutató fontos információkat tartalmaz a készülék biztonságos kezeléséhez. Kiemelten figyelmeztet a lehetséges veszélyekre. A figyelmeztetések figyelmen kívül hagyása halálos vagy súlyos sérülésekhez vezethet.

- Figyelmesen olvassa el az útmutatót.
- Kövesse a biztonsági utasításokat.
- Tartsa jól hozzáférhető helyen.

Az elektromos szerszámok használatakor a következő alapvető biztonsági intézkedéseket kell betartani az áramütés, a sérülésveszély és a tűz elleni védelem érdekében.

Ha a készüléket nem kezeli óvatosan, tűz keletkezhet, vagy emberek megsérülhetnek. Üzembe helyezés előtt ellenőrizze a készüléket, hogy nincs-e rajta sérülés (hálózati csatlakozókábel, ház stb.), és ne működtesse a készüléket, ha az sérült. Ne üzemeltesse a készüléket felügyelet nélkül. A gyermekeket felügyelni kell, hogy ne játszanak a készülékkel.

### **Kezdeti üzembe helyezés**

Az első használat során némi füst keletkezhet. A füstöt olyan kötőanyagok okozzák, amelyek az első használat során a hő hatására a fűtőttest szigetelőfóliájából felszabadulnak. A készüléket a talpára kell helyezni, hogy a füst gyorsan távozzon. A munkaterületet az első használat során jól ki kell szellőztetni. A kibocsátott füst nem káros!



#### **Figyelmeztetés a környezeti hatások okozta veszélyekre!**

- Ne tegye ki az elektromos szerszámokat esőnek. Ne használja az elektromos szerszámokat nedvesen, illetve nedves vagy nedves környezetben.
- Legyen óvatos, ha a készülékeket gyúlékony anyagok közelében használja.
- Ne célozzon hosszú ideig ugyanarra a pontra.
- Ne használja robbanásveszélyes légkör jelenlétében.
- A hő átterjedhet a lefedett éghető anyagokra.



#### **Figyelmeztetés áram miatti veszélyekre!**

- Kerülje a test érintkezését földelt részekkel, pl. csövekkel, radiátorokkal, tűzhelyekkel, hűtőszekrényekkel.
- Ne hagyja felügyelet nélkül a készüléket működés közben.



#### **Tárolja biztonságosan a szerszámait.**

- Használat után helyezze a készüléket egy álló felületre, és hagyja kihűlni, mielőtt elpakolná.

- A használaton kívüli szerszámokat száraz, zárt helyiségben, gyermekek elől elzárva kell tárolni.
- Ezt a készüléket 8 éves és annál idősebb gyermekek, valamint csökkent fizikai, érzékszervi vagy szellemi képességekkel rendelkező, illetve tapasztalat és ismeretek hiányában nem rendelkező személyek is használhatják, ha felügyeletet kaptak vagy eligazítást a készülék biztonságos használatára vonatkozóan, és megértették az ezzel járó veszélyeket.
- Gyermekek nem játszhatnak a készülékkel.
- A tisztítást és a felhasználói karbantartást gyermekek felügyelet nélkül nem végezhetik.



### **Ne terhelje túl a szerszámokat!**

- Jobban és biztonságosabban dolgozik a megadott teljesítménytartományban.
- Ne vigye a szerszámot a kábelnél fogva, és ne használja arra, hogy kihúzza a dugót a konnektorból.
- Védje a kábelt a hőtől, az olajtól és az éles szélektől.



### **Figyelmeztetés a mérgező gázokra és a gyulladásveszélyre!**

- Saját biztonsága érdekében csak a kezelési útmutatóban megadott, illetve a szerszám gyártója által ajánlott vagy előírt tartozékokat és tartozékokat használjon.
- A használati utasításban vagy a katalógusban ajánlott szerszámoktól vagy tartozékoktól eltérő szerszámok vagy tartozékok használata személyi sérülés veszélyével járhat.



### **Javítást csak szakképzett villanyszerelő végezhet**

- Ez az elektromos szerszám megfelel a vonatkozó biztonsági előírásoknak.
- A javításokat csak szakképzett villanyszerelő végezheti, ellenkező esetben az üzemeltető balesetet szenvedhet.

## 3. Eszközelemek

3.1

HM 2220 E



- 1 Nemesacél kifúvócső
- 2 Levehető védőcső
- 3 Levegő beömlő nyílás (beépített finompor szűrővel)
- 4 Csúszásmentes állást biztosító, puha bevonat
- 5 Terhelhető gumikábel
- 6 Fokozatkapcsoló a légmennyiség (2 fokozatban történő) beállításához
- 7 Állítókerék a hőmérséklet beállításához
- 8 Kellemes tapintású, puha fogantyú
- 9 Cserélhető hálózati kábel

## Tartozékok

- 1 50 mm-es terítő fúvóka
- 2 75 mm-es terítő fúvóka
- 3 50 mm-es nyaláboló fúvóka
- 4 75 mm-es nyaláboló fúvóka
- 5 Festékkaparó készlet
- 6 Sugárvető fúvóka
- 7 Crimp összekötő Ø 0,5-1,5 átm., Ø 1,5-2,5, Ø 0,1-0,5, Ø 4,0-6,0 átm.
- 8 Zsugortömlők 4,8-9,5 mm, 1,6-4,8 mm, 4,0-12,0 mm, Zsugortömlő készlet, 3-részes
- 9 Sugárvető forraszfúvóka
- 10 Szűkítő fúvóka 14 mm
- 11 Szűkítő fúvóka 9 mm
- 12 Terítő résfúvóka
- 13 Rányomó görgő
- 14 Műanyag-hegesztőhuzal  
Kemény PVC, HDPE, PP, ABS
- 15 Hegesztősaru

### Az Ön biztonsága érdekében:

- A készülék hővédelemmel van felszerelve.
- A termikus biztosíték túlterhelés esetén teljesen kikapcsolja a készüléket.

HU

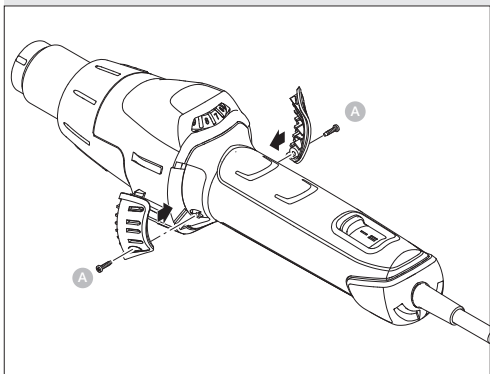
## 4. Üzembe helyezés

**Kérjük figyelembe venni:** a megmunkálandó felülettől való távolság a megmunkált anyagtól és a megmunkálás kívánt módjától függ. Előbb mindig próbálja ki, hogy mekkora légmennyiségre és hőmérsékletre van szükség! A tartozékként kapható, felhelyezhető fűvókákkal (ld. a tartozékok felsorolását a borítón) a forró levegő pontosan a kívánt pontra, vagy felületre irányítható. **A forró fűvókák cseréjekor legyen óvatos!** Ha a hőlégfűvót álló helyzetben használja, ügyeljen arra, hogy a felület, amelyen állni fog, biztonságos, csúszásmentes és tiszta legyen. A készülék kétfokozatú légmennyiség szabályozással ellátott **6** fokozatkapcsolóval kapcsolható be és ki. Az 1-es és 2-es fokozatokban a hőmérséklet 9 lépésben, fokozatmentesen állítható be a **7** állítókerék segítségével. A védőcső levehető.

## 5. Karbantartás

### Ultra porszűrő

A HM 2220 E mellé finompor szűrő <sup>3</sup> is jár. A felszerelés céljából lazítsa meg a levegő-beömlő nyílást, és helyezzen be egy szűrőt. A (sűrített levegős) tisztítás előtt lazítsa meg az (a) csavarokat, vegye le a borítást és vegye ki a szűrőt.



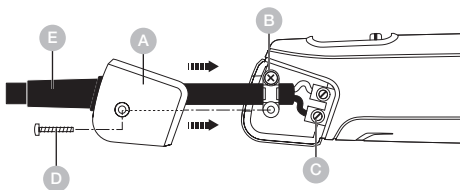
HU

## 6. Javítás

### Kábelcsere <sup>9</sup>

Ha a hálózati kábelt cserélni kell, a ház felnyitása nélkül, problémamentesen kicserélhető:

#### 6.1



**Fontos!** Húzza ki a készülék hálózati csatlakozóját.

1. Lazítsa meg **D** a csavart, és húzza le a **A** fedőkupakot.
2. A **B** hűzésmentesítőt oldja ki.
3. A **C** hálózati kapcsokat lazítsa meg.
4. A **E** kábelt húzza ki.
5. Tegyen be új kábelt és fordított sorrendben (1. hálózati kapcsok becsavarása stb.) rögzítse újból.



## 7. Alkalmazások

Az alábbiakban bemutatjuk a STEINEL hőlégfúvók néhány alkalmazási területét.

### 7.1



HU

- Mindenféle hőre lágyuló műanyag összehegesztése.
- Fóliák és ponyvák összehegesztése.
- Műanyagok összehegesztése, és kihézagolás.
- Ragasztók és olvadék ragasztók aktiválása és leoldása.
- Eljegesedett ajtózárok, vízvezetékek, lépcsőfokok felolvasztása.
- A járművek befóliázására szolgáló kocsiburkoló fóliák felmelegítése.
- Éragasztók felhordása.
- Hőre lágyuló műanyagok alakítása.

## Segédlet a műanyagok hegesztéséhez használandó megfelelő huzal kiválasztásához

### Nyersanyag / Alkalmazásmódok / Megkülönböztető jellemzők

- **Kemény PVC** / Csövek, szerelvények, lemezek, építési profilok, műszaki idomdarabok 300 °C-os hegesztési hőmérséklet / Láng hatására elszenesedik, szúrós szag; csörömpölő hang
- **Kemény PE** (HDPE) polietilén / Teknők, kosarak, kánák, szigetelőanyagok, csövek 300 °C-os hegesztési hőmérséklet / Világos sárga láng, a cseppek tovább égnek, elalvó gyertya szaga; csörömpölő hang
- **PP** polipropilén / HT lefolyócsövek, ülőkagylók, csomagolások, gj. alkatrészek 250 °C-os hegesztési hőmérséklet / Világos láng kék maggal, a cseppek tovább égnek, szúrós szag; csörömpölő hang
- **ABS** / Gj. alkatrészek, készülékházak, bőröndök 350 °C-os hegesztési hőmérséklet / Fekete, bolyhos füst, édeskés szag; csörömpölő hang

## 8. Ártalmatlanítás

Gondoskodjon az elektromos készülékek, a tartozékok és a csomagolás környezetbarát újrahasznosításáról.



Ne dobjon elektromos készülékeket a háztartási szemétkbe!

### **Csak az EU-országok esetében:**

A használt elektromos és elektronikus berendezésekre vonatkozó hatályos EU irányelvek értelmében, és ezeknek a nemzeti jogban való alkalmazása szerint a már nem működőképes elektromos berendezéseket külön kell gyűjteni, és gondoskodni kell környezetbarát újrahasznosításukról.

## 9. Megfelelőségi nyilatkozat

A STEINEL GmbH kijelenti, hogy a HM 2220 E meleglevegő-fűvó megfelel a 2006/42/EK irányelvnek  
Az EU-megfelelőségi nyilatkozat teljes szövege az alábbi internetcímen érhető el:  
[www.steinell.de](http://www.steinell.de)

HU

## 10. Gyártói garancia

Önnek, mint a termék vevőjének, adott esetben jogában áll az eladóval szemben érvényesíteni az Önt törvényesen megillető hiánypótlási-, ill. termékszavatossági jogokat. Amennyiben léteznek ilyen jogok az Ön lakóhelye szerinti országban, jelen jótállási nyilatkozatunk semmiben sem szűkíti és korlátozza azokat. A magunk részéről 5 év jótállást adunk arra, hogy az Ön által vásárolt STEINEL professzionális érzékelő termék kifogástalan minőségű és rendszeresen működik. Szavatoljuk, hogy ez a termék mentes az anyaghibáktól, a gyártási és szerkezeti hibáktól. Szavatoljuk továbbá, hogy az összes elektronikus alkatrész és kábel működőképes, továbbá, hogy minden alkalmazott szerkezeti anyag és azok felülete hibátlan.

### **Jótállási igények érvényesítése:**

Amennyiben a termékével kapcsolatban reklamációval kíván élni, kérjük, hogy a terméket hiánytalanul és bérmentesítve küldje vissza a kereskedőjének vagy közvetlenül nekünk a DINOCOOP Kft, Radvány u. 24, H-1118 Budapest címre, mellékelve az eredeti vásárlási bizonylatot, amelyen rajta kell lennie a vásárlás dátumának és a termék elnevezésének. Ezért a garancia idő végéig ajánlatos gondosan megőriznie a vásárlási bizonylatát. A visszaküldés során keletkező szállítási költségekért és kockázatokért a STEINEL nem vállal felelősséget.

A jótállás érvényesítéséről a [www.steinel-professional.de/garantie](http://www.steinel-professional.de/garantie) honlapunkon kap tájékoztatást.

Aennyiben a garancia körébe eső esemény következett be, vagy a termékével kapcsolatban szeretne kérdezni valamit, bármikor felhívhat bennünket a +36/1/3193064 szervizvonal számon.

**1 ÉV**  
GYÁRTÓI  
GARANCIA

## 11. Műszaki adatok

- Hálózati csatlakozás: 220–230 V, 50/60 Hz
- Teljesítmény: 2.220 W
- Légmennyiség / Hőmérséklet / fokozat:  
1 / 150–300 lit/ perc / 80–630 °C  
2 / 300–500 lit/ perc / 80–630 °C
- Hőmérséklet beállítás: 9 lépésben a szabályozókerékkel
- Érintésvédelmi osztály : II
- Hővédő biztosíték: ja
- Emissziós hangnyomásszint:  $\leq 70$  dB (A)
- Súlyozott négyzetes rezgési középérték:  $\leq 2,5$  m/s<sup>2</sup> I  
K = 0,08 m/s<sup>2</sup>
- Tömeg hálózati kábel nélkül: 0,610 kg

### Beállítások HM 2220 E

Légmennyiség **1. fokozat** kis légmennyiség és Légmennyiség **2. fokozat** nagy légmennyiség (Hőmérséklet, kb.)

Állítókerék	1. fokozat	2. fokozat
1	80 °C	80 °C
2	110 °C	110 °C
3	190 °C	180 °C
4	280 °C	260 °C
5	360 °C	340 °C
6	440 °C	420 °C
7	500 °C	480 °C
8	570 °C	560 °C
9	630 °C	630 °C

Az állítókerék pontos helyzetétől függően a megadott irányértékek akár +/- 20 °C-al is eltérhetnek.

## Obsah

1.	K tomuto dokumentu	215
2.	Všeobecné bezpečnostní pokyny	215
3.	Prvky zařízení	218
4.	Uvedení do provozu	220
5.	Údržba	221
6.	Oprava	222
7.	Aplikace	223
8.	Likvidace	225
9.	Prohlášení o shodě	225
10.	Záruka výrobce	226
11.	Technické parametry	227

# 1. K tomuto dokumentu

- Chráněno autorským právem. Dotisk, i částečný, jen s naším souhlasem.
- Změny, které slouží technickému pokroku, vyhrazeny.



**Varování před nebezpečím!**



**Upozornění na nebezpečí způsobené vlivy prostředí!**



**Varování před toxickými plyny a nebezpečím vznícení!**



**Varování před ohrožením elektrickým proudem!**

# 2. Všeobecné bezpečnostní pokyny



**Nebezpečí v důsledku nedodržení předpisů návodu k obsluze!**

CZ

Tento návod obsahuje důležité informace pro bezpečnou manipulaci s přístrojem. Na možná nebezpečí je upozorněno zvlášť. Nedodržování může vést ke smrti nebo těžkým poraněním.

- Pozorně si přečtěte návod.
- Řiďte se bezpečnostními pokyny.
- Musí být stále přístupné.

Při používání elektrického nářadí je třeba dodržovat následující základní bezpečnostní opatření na ochranu před úrazem elektrickým proudem, nebezpečím zranění a požáru.

Při neopatrném zacházení se spotřebičem může dojít k požáru nebo ke zranění osob. Před uvedením spotřebiče do provozu zkontrolujte, zda není poškozen (přívodní síťový kabel, kryt atd.), a pokud je poškozen, spotřebič nepoužívejte. Spotřebič nepoužívejte bez dozoru. Děti by měly být pod dohledem, aby se zajistilo, že si se spotřebičem nebudou hrát.

### **Prvotní uvedení do provozu**

Při prvním použití se může uvolňovat kouř. Kouř je způsoben pojivou, která se při prvním použití uvolňuje z izolační fólie ohříváče vlivem tepla. Spotřebič by měl být umístěn na základně, aby se zajistil rychlý únik kouře. Pracovní prostor by měl být během prvního použití dobře větrán. Vyzářovaný kouř není škodlivý!



#### **Upozornění na nebezpečí způsobené vlivy prostředí!**

- Nevystavujte elektrické nářadí dešti. Nepoužívejte elektrické nářadí, pokud je vlhké nebo se nachází ve vlhkém či mokřem prostředí.
- Při používání spotřebiče v blízkosti hořlavých materiálů dbejte zvýšené opatrnosti.
- Nemiřte na stejné místo po dlouhou dobu.
- Nepoužívejte v přítomnosti výbušného prostředí.
- Teplo se může přenášet na hořlavé materiály, které jsou zakryté.



#### **Varování před ohrožením elektrickým proudem!**

- Vyvarujte se kontaktu těla s uzemněnými částmi, např. s potrubím, radiátory, sporáky, chladničkami.
- Nenechávejte spotřebič v provozu bez dozoru.



#### **Uložte své nářadí bezpečně.**

- Po použití položte spotřebič na stojící plochu a před zabaláním jej nechte vychladnout.



- Nepoužívané nářadí musí být uloženo v suché, uzamčené místnosti mimo dosah dětí.
- Tento spotřebič mohou používat děti od 8 let a starší a osoby se sníženými fyzickými, smyslovými nebo duševními schopnostmi nebo s nedostatkem zkušeností a znalostí, pokud jsou pod dohledem nebo byly poučeny o bezpečném používání spotřebiče a rozumí souvisejícím nebezpečím.
- Děti si se spotřebičem nesmí hrát.
- Čištění a uživatelskou údržbu nesmí provádět děti bez dozoru.



### **Nepřetěžujte své nářadí!**

- V uvedeném rozsahu výkonu pracujete lépe a bezpečněji.
- Nepřenášejte nástroj za kabel a nepoužívejte jej k vytahování zástrčky ze zásuvky.
- Chraňte kabel před teplem, olejem a ostrými hranami.



### **Varování před toxickými plyny a nebezpečím vznícení!**

- V zájmu vlastní bezpečnosti používejte pouze příslušenství a nástavce, které jsou uvedeny v návodu k obsluze nebo doporučeny či specifikovány výrobcem nářadí.
- Použití jiného nářadí nebo příslušenství, než je doporučeno v návodu k obsluze nebo v katalogu, může představovat riziko zranění.



### **Opravy může provádět pouze kvalifikovaný elektrikář**

- Toto elektrické nářadí splňuje příslušné bezpečnostní předpisy.
- Opravy smí provádět pouze kvalifikovaný elektrikář, jinak může dojít k úrazu obsluhy.

### 3. Prvky zařízení

3.1

HM 2220 E



- 1 Vyfukovací trubka z jakostní oceli
- 2 Snímatelná ochranná trubice
- 3 Přívod vzduchu (vč. jemného prachového filtru)
- 4 Měkký plášť pro větší stabilitu
- 5 Zatížitelný kabel s pryžovou izolací
- 6 Přepínač výkonových stupňů k nastavení množství vzduchu (2stupňový)
- 7 Regulační kolečko k nastavení teploty
- 8 Příjemná měkká rukojeť
- 9 Výměnný síťový kabel

## Příslušenství

- 1 Široká rozptylová tryska 50 mm
- 2 Široká rozptylová tryska 75 mm
- 3 Odrazová tryska 50 mm
- 4 Odrazová tryska 75 mm
- 5 Souprava škrabek na barvu
- 6 Reflektorová tryska
- 7 Lemovací spojka Ø 0,5-1,5, Ø 1,5-2,5, Ø 0,1-0,5, Ø 4,0-6,0
- 8 Smršťovací bužírky 4,8-9,5 mm, 1,6-4,8 mm, 4,0-12,0 mm, Sada smršťovacích bužírek, 3dílná
- 9 Pájecí reflektorová tryska
- 10 Redukční tryska 14 mm
- 11 Redukční tryska 9 mm
- 12 Široká štěrbinová tryska
- 13 Přítlačný váleček
- 14 Plastový svařovací drát  
Tvrký PVC, HDPE, PP, ABS
- 15 Svařovací botka

### Pro vaši bezpečnost:

- Spotřebič je vybaven tepelnou ochranou.
- Tepelná pojistka v případě přetížení spotřebič zcela vypne.

CZ

## 4. Uvedení do provozu

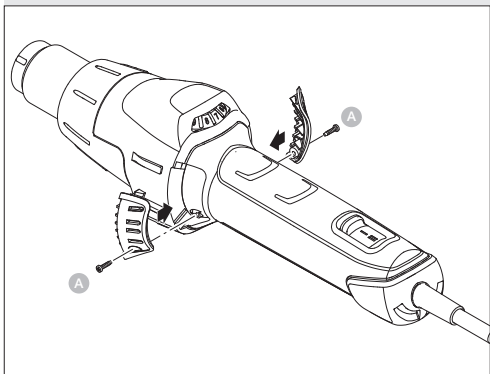
**Prosím dodržujte:** Vzdálenost od obráběného objektu se řídí podle materiálu a zamýšleného druhu obrábění. Pokud jde o množství vzduchu a teplotu, tak vždy nejdříve proveďte test! Pomocí nasouvatelných trysek, jenž jsou k dostání jako příslušenství (viz stranu s příslušenstvím v obálce), lze horký vzduch bodově nebo plošně regulovat. Opatrně při vyměňování horkých trysek! Budete-li horkovzdušnou pistolí používat jako stabilní přístroj, zajistěte její bezpečnou polohu bez nebezpečí skluzu a čistý podklad.

Přístroj se zapíná a vypíná přepínačem výkonových stupňů ⑥ s dvoustupňovou regulací množství vzduchu. Teplotu lze plynule nastavit v stupních 1 a 2 pomocí regulačního kolečka ⑦ v 9 krocích. Ochrannou trubici lze sejmut.

## 5. Údržba

### Jemný prachový filtr

K HM 2220 E je přiložen jemný prachový filtr ③ K montáži uvolněte přívod vzduchu a vložte filtr. K čištění (stlačeným vzduchem) povolte šrouby (a), sejměte kryt, vyjměte filtr.



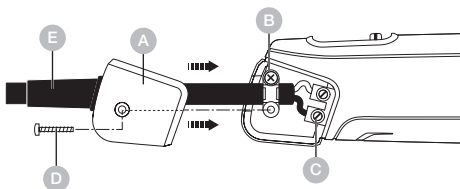
CZ

## 6. Oprava

### Výměna kabelu 9

Má-li být síťový kabel vyměněn, je možno jej bez problémů vyměnit, aniž by bylo nutno otevírat pouzdro přístroje:

#### 6.1



**Důležité!** Odpojte přístroj od sítě.

1. Povolte šroub **D** sejměte krytku **A**.
2. Povolte odlehčovací sponu **B**.
3. Povolte síťové svorky **C**.
4. Vytáhněte kabel **E**.
5. Vložte nový kabel a jeho upevnění provedte v obráceném pořadí (1. Zase přišroubujte síťové svorky atd.).

## 7. Aplikace

Níže uvádíme některé aplikace horkovzdušných dmychadel STEINEL.

### 7.1



CZ

- Svařování všech termoplastických umělých hmot.
- Spájení plachet a fólií.
- Svařování plastů a vyplňování.
- Aktivace a uvolnění lepidel a tavných lepidel.
- Rozmrazování zamrzlých zámků dveří, vodních potrubí, schodů.
- Zahřívání fólií Car Wrapping k nanášení fólií na vozidla.
- Nanášení lemování hran.
- Tvarování termoplastických umělých hmot.

## Pomoc při výběru správného svařovacího drátu při svařování plastů

### Materiál / Způsoby použití / Rozeznávací znaky

- **PVC, tvrdý** / Trubky, fitinky, desky, stavební profily, technické tvarované díly svařovací teplota 300 °C / Zuhelnatění v plamenu, ostrý zápach; chrastící zvuk
- **PE tvrdý** (HDPE) Polyetylen / Vany, koše, kanistry, izolační materiál, trubky svařovací teplota 300 °C / Světlý žlutý plamen, kapky hoří dále, zápach jako po uhašení svíčky; chrastící zvuk
- **PP** Polypropylen / Odpadní trubky HT, skořepiny sedadel, obaly, díly motorových vozidel svařovací teplota 250 °C / Světlý plamen s modrým jádrem, kapky hoří dále, ostrý zápach; chrastící zvuk
- **ABS** / Díly motorových vozidel, přístrojové skříně, kufry svařovací teplota 350 °C / Černý, vločkovitý kouř, nasládlý zápach; chrastící zvuk



## 8. Likvidace

Elektrické přístroje, příslušenství a obaly musí být odvezeny k ekologickému opětovnému zhodnocení.



Nevyhazujte elektrická zařízení do domovního odpadu!

### **Jen pro země EU:**

V souladu s platnou evropskou směrnicí o odpadních elektrických a elektronických zařízeních a jejím převedení do národního práva musí být nepoužitelná elektrická zařízení separována a odevzdána k ekologickému opětovnému zhodnocení.

## 9. Prohlášení o shodě

Společnost STEINEL GmbH tímto prohlašuje, že horkovzdušné dmychadlo HM 2220 E je v souladu se směrnicí 2006/42/ES Úplné znění EU prohlášení o shodě je k dispozici na následující internetové adrese:  
[www.steinell.de](http://www.steinell.de)

CZ

## 10. Záruka výrobce

Jako kupujícímu vám vůči prodávajícímu přináleží zákonem předepsaná práva. Pokud tato práva ve vaší zemi existují, nejsou naším prohlášením o záruce zkrácena ani omezena. Poskytneme vám 5 letou záruku na bezvadné provedení a řádnou funkčnost vašeho profesionálního senzorkého výrobku značky STEINEL. Ručíme za to, že tento výrobek nemá materiálové, výrobní a konstrukční vady. Ručíme za funkčnost všech elektronických součástí a kabelů, i za nezávadnost všech použitých materiálů a jejich povrchů.

### **Uplatňování záruky:**

Chcete-li váš výrobek reklamovat, zašlete jej nedemontovaný a vyplaceně s originálním dokladem o koupi, který musí obsahovat datum koupě a název výrobku, vašemu prodejci nebo přímo nám, na adresu STEINEL Technik s.r.o. Rumunská 655/9, 460 01 Liberec 4. Doporučujeme vám, abyste doklad o koupi do uplynutí záruční doby pečlivě uschovali. Společnost STEINEL neručí za přepravní náklady a rizika týkající se zpětného zaslání.

Další informace k uplatňování záruky jsou uvedeny na naší webové stránce [www.steinell.cz](http://www.steinell.cz)

Jestliže budete uplatňovat reklamaci nebo máte nějaké dotazy týkající se výrobku, můžete nám kdykoli zavolat na servisní horkou linku +420 485 253 271.

**1**LETÁ  
ZÁRUKA  
VÝROBCE

## 11. Technické parametry

- Připojení k síti: 220–230 V, 50/60 Hz
- Výkon: 2.220 W
- Stupeň / Množství vzduchu / Teplota:  
1 / 150–300 l / min / 80–630 °C  
2 / 300–500 l / min / 80–630 °C
- TNastavení teploty: Pomocí regulačního kolečka v 9 krocích
- Třída ochrany: II
- Tepelná pojistka: Ano
- Emisní hladina zvukového tlaku: ≤ 70 dB (A)
- Celková hodnota kmitání: ≤ 2,5 m/s<sup>2</sup> / K = 0,08 m/s<sup>2</sup>
- Hmotnost bez síťového kabelu: 0,610 kg

### Nastavení

Množství vzduchu stupeň 1 malé množství vzduchu a  
Množství vzduchu stupeň 2 velké množství vzduchu  
(Teplota asi)

Regulační kolečko	Stupeň 1	Stupeň 2
1	80 °C	80 °C
2	110 °C	110 °C
3	190 °C	180 °C
4	280 °C	260 °C
5	360 °C	340 °C
6	440 °C	420 °C
7	500 °C	480 °C
8	570 °C	560 °C
9	630 °C	630 °C

Podle přesné polohy regulačního kolečka se mohou uvedené směrné hodnoty odlišovat až o +/-20 °C.

## Obsah

1.	O tomto dokumente	229
2.	Všeobecné bezpečnostné pokyny	229
3.	Prvky prístroja	232
4.	Uvedenie do prevádzky	234
5.	Údržba	235
6.	Oprava	236
7.	Aplikácie	237
8.	Zneškodnenie	239
9.	Vyhlásenie o zhode	239
10.	Záruka výrobcu	240
11.	Technické údaje	241

# 1. O tomto dokumente

- Chránené autorským právom. Dotlač, aj keď iba v skrátenej verzii, je povolená iba s naším súhlasom.
- Vyhradzuje si právo na zmeny slúžiace technickému pokroku.



**Varovanie pred nebezpečenstvami!**



**Upozornenie na nebezpečenstvo spôsobené vplyvmi prostredia!**



**Varovanie pred toxickými plynmi a rizikom vznietenia!**



**Varovanie pred nebezpečenstvom v dôsledku zásahu elektrickým prúdom!**

# 2. Všeobecné bezpečnostné pokyny



**Nebezpečenstvo v dôsledku nedodržania návodu na obsluhu!**

Tento návod obsahuje dôležité informácie o bezpečnej manipulácii s výrobkom. V texte sa nachádzajú osobitné upozornenia na možné nebezpečenstvá. Nedodržanie pokynov môže spôsobiť smrť alebo ťažké poranenia.

- Návod si dôkladne prečítajte.
- Dodržiavajte bezpečnostné pokyny.
- Návod uložte na dostupnom mieste.

Pri používaní elektrického náradia je potrebné dodržiavať nasledujúce základné bezpečnostné opatrenia na ochranu pred úrazom elektrickým prúdom, rizikom poranenia a požiarom.

Pri neopatrznej manipulácii so spotrebičom môže dôjsť k požiaru alebo k zraneniu osôb. Pred uvedením spotrebiča do prevádzky skontrolujte, či nie je poškodený (prívodný sieťový kábel, kryt atď.), a ak je poškodený, spotrebič nepoužívajte. Spotrebič nepoužívajte bez dozoru. Deti by mali byť pod dohľadom, aby sa zabezpečilo, že sa so spotrebičom nebudú hrať.

### **Počiatkové uvedenie do prevádzky**

Pri prvom použití sa môže uvoľniť trochu dymu. Dym je spôsobený spojivami, ktoré sa uvoľňujú z izolačnej fólie ohrievača vplyvom tepla počas prvého použitia. Spotrebič by mal byť umiestnený na základni, aby sa zabezpečil rýchly únik dymu. Pracovný priestor by mal byť počas prvého použitia dobre vetraný. Vypúšťaný dym nie je škodlivý!



#### **Upozornenie na nebezpečenstvo spôsobené vplyvmi prostredia!**

- Nevystavujte elektrické náradie dažďu. Nepoužívajte elektrické náradie, keď je vlhké alebo vo vlhkom či mokrom prostredí.
- Pri používaní spotrebičov v blízkosti horľavých materiálov buďte opatrní.
- Nemierťe na to isté miesto dlhý čas.
- Nepoužívajte v prítomnosti výbušnej atmosféry.
- Teplo sa môže prenášať na horľavé materiály, ktoré sú zakryté.



#### **Varovanie pred nebezpečenstvom v dôsledku zásahu elektrickým prúdom!**

- Vyhnite sa kontaktu tela s uzemnenými časťami, napr. s potrubím, radiátormi, sporákmi, chladničkami.
- Počas prevádzky nenechávajte spotrebič bez dozoru.



#### **Uložte svoje náradie bezpečne.**

- Po použití umiestnite spotrebič na stojatý povrch a pred zabalením ho nechajte vychladnúť.

- Nepoužívané náradie sa musí skladovať v suchej, uzamknutej miestnosti mimo dosahu detí.
- Tento spotrebič môžu používať deti od 8 rokov a staršie a osoby so zníženými fyzickými, zmyslovými alebo mentálnymi schopnosťami alebo s nedostatočnými skúsenosťami a znalosťami, ak boli pod dohľadom alebo boli poučené o používaní spotrebiča bezpečným spôsobom a rozumejú príslušným rizikám.
- Deti sa so spotrebičom nesmú hrať.
- Čistenie a užívateľskú údržbu nesmú vykonávať deti bez dozoru.



### **Nepreťažujte svoje nástroje!**

- V uvedenom výkonnostnom rozsahu pracujete lepšie a bezpečnejšie.
- Nástroj nenoste za kábel a nepoužívajte ho na vytiahnutie zástrčky zo zásuvky.
- Kábel chráňte pred teplom, olejom a ostrými hranami.



### **Varovanie pred toxickými plynmi a rizikom vznietenia!**

- V záujme vlastnej bezpečnosti používajte len také príslušenstvo a prídavné zariadenia, ktoré sú uvedené v návode na obsluhu alebo ktoré odporúča či určuje výrobca náradia.
- Použitie iného náradia alebo príslušenstva, ako je odporúčané v návode na obsluhu alebo v katalógu, môže predstavovať riziko poranenia osôb.



### **Opravy môže vykonávať len kvalifikovaný elektrikár**

- Toto elektrické náradie spĺňa príslušné bezpečnostné predpisy.
- Opravy môže vykonávať len kvalifikovaný elektrikár, inak môže dôjsť k nehode obsluhy.

### 3. Prvky prístroja

3.1

HM 2220 E



- 1 Výfuková rúrka z ušľachtilej ocele
- 2 Odoberateľná ochranná rúrka
- 3 Prívod vzduchu (vrát. jemného prachového filtra)
- 4 Mäkké opláštenie na protišmykové postavenie
- 5 Gumový kábel odolný proti záťaži
- 6 Stupňový spínač na nastavenie množstva vzduchu (2-stupňový)
- 7 Nastavovacie koliesko na nastavenie teploty
- 8 Prijemná mäkká rukoväť
- 9 Vymeniteľný sieťový kábel



## Príslušenstvo

- 1 Široká usmerňujúca tryska 50 mm
- 2 Široká usmerňujúca tryska 75 mm
- 3 Odrazová tryska 50 mm
- 4 Odrazová tryska 75 mm
- 5 Súprava škrabiek na farbu
- 6 Reflektorová tryska
- 7 Krimpovacie spojky  $\varnothing$  0,5-1,5,  $\varnothing$  1,5-2,5,  $\varnothing$  0,1-0,5,  $\varnothing$  4,0-6,0
- 8 Zmršťovacie hadice 4,8-9,5 mm, 1,6-4,8 mm, 4,0-12,0 mm, Súprava zmršťovacích hadíc, 3-dielna
- 9 Spájkovacia reflektorová tryska
- 10 Redukčná tryska 14 mm
- 11 Redukčná tryska 9 mm
- 12 Široká štrbinová tryska
- 13 Prítlačný valček
- 14 Zvárací drôt na plasty  
Tvrde PVC, HDPE, PP, ABS
- 15 Zváracia topánka

### Pre vašu bezpečnosť:

- Spotrebič je vybavený tepelnou ochranou.
- Tepelná poistka v prípade preťaženia spotrebič úplne vypne.

SK

## 4. Uvedenie do prevádzky

**Upozornenie:** Odstup k objektu určenému na spracovanie závisí od druhu materiálu a zvoleného spôsobu spracovania. Najskôr vždy urobte test na určenie množstva vzduchu a správnej teploty! Pomocou nasúvacích trysiek, ktoré sú k dispozícii ako príslušenstvo (pozri stranu o príslušenstve na obale), je možné horúci vzduch presne smerovať buď bodovo alebo plošne. Pozor pri výmene horúcich trysiek! Keď používate teplovzdušnú pištoľ ako stacionárny prístroj, dbajte na bezpečné, protišmykové postavenie prístroja a čistý podklad.

Prístroj sa vypína a zapína prostredníctvom stupňového spínača ⑥ s dvojstupňovou reguláciou množstva vzduchu. Teplota je v stupňoch 1 a 2 plynulo nastaviteľná prostredníctvom nastavovacieho kolieska ⑦ v 9 krokoch. Ochrannú rúrku možno odobrať.

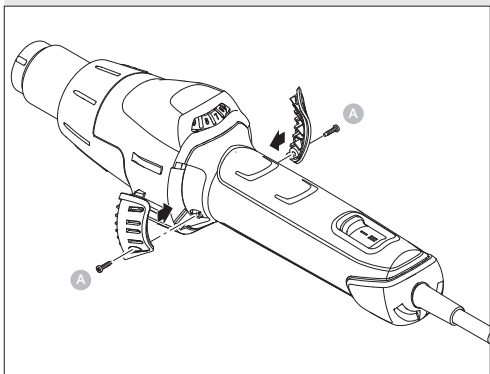
## 5. Údržba

### Jemný prachový filter

Súčasťou HM 2220 Eje aj jemný prachový filter ③.

Na montáž uvoľníte prívod vzduchu a vložte filter.

Na čistenie (stlačeným vzduchom) uvoľníte skrutky (a),  
zložte kryt a odoberte filter.



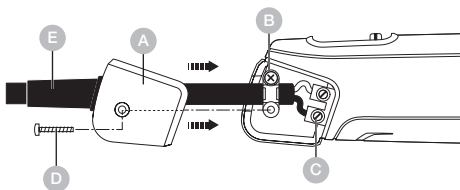
SK

## 6. Oprava

### Výmena kábla 9

Ak je potrebná výmena sieťového kábla, môžete ju vykonať bez problémov aj bez otvorenia telesa prístroja:

#### 6.1



**Dôležité!** Prístroj odpojte zo siete.

1. Skrutku uvoľnite **D** zložte kryt **A**.
2. Uvoľnite odľahčenie ťahu **B**.
3. Uvoľnite sieťové svorky **C**.
4. Vytiahnite kábel **E**.
5. Založte nový kábel a opäť upevnite v opačnom poradí (1. Priskrutkujte sieťové svorky atď.).

## 7. Aplikácie

V nasledujúcej časti vám ukážeme niekoľko druhov použitia teplovzdušnej pištole STEINEL.

### 7.1



SK

- Zváranie všetkých termoplastických plastov.
- Zváranie plachtovín a fólií.
- Zváranie plastov a škárovanie.
- Aktivácia a uvoľňovanie lepidiel a tavných lepidiel.
- Rozmrazovanie zľadovatených zámkov dverí, stupienkov schodov.
- Zohrievanie automobilových obalových fólií na fóliovanie vozidiel.
- Nanášanie náglejkov hrán.
- Formovanie termoplastických plastov.

## Pomoc pri výbere správneho zvaracieho drôtu pri zvaraní plastových materiálov

### Materiál / Spôsobu použitia / Poznávacie znaky

- **Tvrde PVC** / Rúry, tvarovky, dosky, stavebné profily, technické výlisky teplota zvarania 300 °C / V plameni zuhoľňatie, ostrý zápach, praskavý zvuk
- **Tvrde PE (HDPE)** polyetylén / Vane, koše, kanistre, izolačný materiál, rúry teplota zvarania 300 °C / Svetlý žltý plameň, kvapky horia ďalej, vonia ako zhasnutá sviečka, praskavý zvuk
- **PP** polypropylén / Odpadové potrubie horúcej vody, sedadlá, obaly, automobilové súčiastky teplota zvarania 250 °C / Svetlý plameň s modrým jadrom, kvapky horia ďalej, ostrý zápach, praskavý zvuk
- **ABS** / Automobilové súčiastky, prístrojové skrine, kufre teplota zvarania 350 °C / Čierny, vločkovitý dym, sladkastý zápach, praskavý zvuk

## 8. Zneškodnenie

Elektrické zariadenia, príslušenstvo a obaly odovzdajte na ekologickú recykláciu.



**Elektrické zariadenia nevyhadzujte do komunálneho odpadu!**

Iba pre krajiny EÚ:

Podľa platnej európskej smernice o odpade z elektrických a elektronických zariadení a jej implementácie do národnej legislatívy sa musia nepoužívané elektrické a elektronické zariadenia zbierať separovane a odovzdať na ekologickú recykláciu.

## 9. Vyhlásenie o zhode

Spoločnosť STEINEL GmbH týmto vyhlasuje, že teplovzdušné dúchadlo HM 2220 E je v súlade so smernicou 2006/42/ES Úplné znenie vyhlásenia o zhode EÚ je k dispozícii na tejto internetovej adrese:  
[www.steinell.de](http://www.steinell.de)

SK

## 10. Záruka výrobcu

Ako kupujúcemu vám voči predajcovi prináležia zákonom stanovené práva. Pokiaľ takéto práva vo vašej krajine existujú, naše záručné vyhlásenie ich nekráti ani inak neobmedzuje. Poskytneme vám 5-ročnú záruku na bezchybný stav a náležité fungovanie vášho výrobku STEINEL zo série Professional Sensorik. Garantujeme, že tento výrobok neobsahuje žiadne materiálové, výrobné ani konštrukčné chyby. Garantujeme funkčnosť všetkých elektronických súčiastok a káblov, ako aj bezchybnosť všetkých použitých materiálov a ich povrchov.

### **Uplatnenie záruky:**

Ak chcete svoj výrobok reklamovať, zašlite ho v kompletnom stave a s uhradenými prepravnými nákladmi spolu s originálnym dokladom o kúpe, ktorý musí obsahovať dátum kúpy a označenie výrobku, svojmu predajcovi alebo priamo nám na adresu STEINEL Technik

s.r.o. Rumunská 655/9, 460 01 Liberec 4. Odporúčame vám, aby ste si svoj doklad o kúpe starostlivo uschovali až do uplynutia záručnej doby. Za prepravné náklady a riziká spojené so spätným zaslaním nepreberá spoločnosť STEINEL žiadnu zodpovednosť.

Informácie o možnostiach uplatnenia záručného prípadu nájdete na našej stránke [www.steinell.cz](http://www.steinell.cz)

Ak u vás došlo k záručnému prípadu alebo ak máte otázky týkajúce sa výrobku, môžete nás kedykoľvek telefonicky kontaktovať na našej servisnej linke: +4320 485 253 271.

**1 R O K**  
**ZÁRUKA**  
**VÝROBCU**



## 11. Technické údaje

- Sieťové pripojenie: 220–230 V, 50/60 Hz
- Výkon: 2.220 W
- Stupeň / Množstvo vzduchu / Teplota:  
1 / 150–300 l / min / 80–630 °C  
2 / 300–500 l / min / 80–630 °C
- Nastavenie teploty: Pomocou nastavovacieho kolieska  
v 9 krokoch
- Trieda ochrany: II
- Tepelná poistka: áno
- Emisná hladina akustického tlaku:  $\leq 70$  dB (A)
- Celková hodnota vibrácií:  $\leq 2,5$  m/s<sup>2</sup> / K = 0,08 m/s<sup>2</sup>
- Hmotnosť bez sieťového kábla: 0,610 kg

### Hmotnosť bez sieťového kábla

Množstvo vzduchu **stupeň 1** malé množstvo vzduchu a

Množstvo vzduchu **stupeň 2** malé množstvo vzduchu  
(Teplota cca)

Nastavovacie koliesko	stupeň 1	stupeň 2
1	80 °C	80 °C
2	110 °C	110 °C
3	190 °C	180 °C
4	280 °C	260 °C
5	360 °C	340 °C
6	440 °C	420 °C
7	500 °C	480 °C
8	570 °C	560 °C
9	630 °C	630 °C

Podľa presnej polohy nastavovacieho kolieska sa môžu zadané nastavovacie hodnoty odchyľovať o max. +/- 20 °C.

## Spis treści

1.	Informacje o tym dokumencie	243
2.	Ogólne zasady bezpieczeństwa	243
3.	Elementy urządzenia	246
4.	Uruchomienie	248
5.	Konserwacja	249
6.	Naprawa	250
7.	Zastosowania	251
8.	Utylizacja	253
9.	Deklaracja zgodności z normami	253
10.	Gwarancja producenta	254
11.	Dane techniczne	257

# 1. Informacje o tym dokumencie

- Dokument chroniony prawem autorskim. Przedruk, także w częściach, wyłącznie po uzyskaniu naszej zgody.
- Zmiany, wynikające z postępu technicznego, zastrzeżone.



**Ostrzeżenie przed zagrożeniami!**



**Ostrzeżenie przed zagrożeniami wynikającymi z wpływu środowiska!**



**Ostrzeżenie przed toksycznymi gazami i ryzykiem zapłonu!**



**Ostrzeżenie przed zagrożeniami spowodowanymi prądem elektrycznym!**

# 2. Ogólne zasady bezpieczeństwa



**Niebezpieczeństwo wynikające z nieprzestrzegania instrukcji obsługi!**

Niniejsza instrukcja zawiera ważne informacje dot. bezpiecznego używania urządzenia. Należy zwrócić szczególną uwagę na możliwe zagrożenia. Nieprzestrzeganie może doprowadzić do śmierci lub ciężkich obrażeń.

- Należy uważnie przeczytać instrukcję.
- Przestrzegać zasad bezpieczeństwa.
- Przechowywać w miejscu łatwo dostępnym.

Podczas korzystania z elektronarzędzi należy przestrzegać następujących podstawowych środków bezpieczeństwa w celu ochrony przed porażeniem prądem elektrycznym, ryzykiem obrażeń i pożarem.

Nieostrożne obchodzenie się z urządzeniem może spowodować pożar lub obrażenia ciała. Przed uruchomieniem urządzenia należy sprawdzić, czy nie jest ono uszkodzone (przewód zasilający, obudowa itp.). Nie używaj urządzenia bez nadzoru. Dzieci powinny być nadzorowane, aby nie bawiły się urządzeniem.

### **Pierwsze uruchomienie**

Przy pierwszym użyciu może pojawić się dym. Dym jest powodowany przez substancje wiążące, które są uwalniane z folii izolacyjnej grzejnika pod wpływem ciepła podczas pierwszego użycia. Urządzenie należy umieścić na podstawie, aby zapewnić szybkie ulatnianie się dymu. Podczas pierwszego użycia obszar roboczy powinien być dobrze wentylowany. Emitowany dym nie jest szkodliwy!



#### **Ostrzeżenie przed zagrożeniami wynikającymi z wpływu środowiska!**

- Nie wystawiać elektronarzędzi na działanie deszczu. Nie używaj elektronarzędzi, gdy są wilgotne lub znajdują się w wilgotnym lub mokrym otoczeniu.
- Należy zachować ostrożność podczas korzystania z urządzeń w pobliżu materiałów łatwopalnych.
- Nie celuj w to samo miejsce przez dłuższy czas.
- Nie używać w obecności atmosfery wybuchowej.
- Ciepło może być odprowadzane do materiałów palnych, które są zakryte.



#### **Ostrzeżenie przed zagrożeniami spowodowanymi prądem elektrycznym!**

- Unikać kontaktu ciała z uziemionymi częściami, np. rurami, grzejnikami, kuchenkami, lodówkami.
- Nie należy pozostawiać urządzenia bez nadzoru podczas jego pracy.



#### **Bezpieczne przechowywanie narzędzi.**

- Po użyciu urządzenie należy umieścić na stojącej powierzchni i pozostawić do ostygnięcia przed zapakowaniem.

- Nieużywane narzędzia muszą być przechowywane w suchym, zamkniętym pomieszczeniu, poza zasięgiem dzieci.
- To urządzenie może być używane przez dzieci w wieku od 8 lat i starsze oraz osoby o ograniczonych zdolnościach fizycznych, sensorycznych lub umysłowych lub nieposiadające doświadczenia i wiedzy, jeśli są one nadzorowane lub zostały poinstruowane w zakresie bezpiecznego korzystania z urządzenia i rozumieją związane z tym zagrożenia.
- Dzieci nie mogą bawić się urządzeniem.
- Czyszczenie i konserwacja nie mogą być wykonywane przez dzieci bez nadzoru.



### **Nie przeciążaj swoich narzędzi!**

- Pracujesz lepiej i bezpieczniej w określonym zakresie wydajności.
- Nie przenoś narzędzia za kabel i nie używaj go do wyciągania wtyczki z gniazdka.
- Kabel należy chronić przed wysoką temperaturą, olejem i ostrymi krawędziami.



### **Ostrzeżenie przed toksycznymi gazami i ryzykiem zapłonu!**

- Dla własnego bezpieczeństwa należy używać wyłącznie akcesoriów i przystawek określonych w instrukcji obsługi lub zalecanych bądź określonych przez producenta narzędzia.
- Używanie narzędzi lub akcesoriów innych niż zalecane w instrukcji obsługi lub w katalogu może stwarzać ryzyko obrażeń ciała.



### **Naprawy tylko przez wykwalifikowanego elektryka**

- To elektronarzędzie jest zgodne z odpowiednimi przepisami bezpieczeństwa.
- Naprawy mogą być wykonywane wyłącznie przez wykwalifikowanego elektryka, w przeciwnym razie może dojść do wypadku operatora.

### 3. Elementy urządzenia

3.1

HM 2220 E



- 1 Rura wylotowa ze stali stopowej
- 2 Zdejmowana tulejka ochronna
- 3 Wlot powietrza (wraz z dokładnym filtrem pyłowym)
- 4 Miękką osłoną zabezpieczającą przed poślizgiem
- 5 Wytrzymały kabel w gumowej izolacji
- 6 Przełącznik stopniowy do regulacji wydatku powietrza (2-stopniowy)
- 7 Pokrętko do ustawiania temperatury
- 8 Miękką, wygodną rękojęć
- 9 Wymienny kabel zasilający

## Osprzęt

- 1 Dysza szerokostrumieniowa 50 mm
- 2 Dysza szerokostrumieniowa 75 mm
- 3 Dysza odbijająca 50 mm
- 4 Dysza odbijająca 75 mm
- 5 Komplet skrobaków do farby
- 6 Dysza reflektorowa
- 7 Zgniatarka do zacisków  $\varnothing$  0,5-1,5,  $\varnothing$  1,5-2,5,  $\varnothing$  0,1-0,5,  $\varnothing$  4,0-6,0
- 8 Węże termokurczliwe 4,8-9,5 mm, 1,6-4,8 mm, 4,0-12,0 mm, Komplet węży termokurczliwych, 3-częściowy
- 9 Dysza reflektorowa do lutowania
- 10 Dysza redukcyjna 14 mm
- 11 Dysza redukcyjna 9 mm
- 12 Dysza szerokoszczelinowa
- 13 Walek dociskowy
- 14 Spoiwo drążkowe z tworzywa sztucznego  
Twardy PCW, HDPE, PP, ABS
- 15 Stopka do spawania

### Dla bezpieczeństwa:

- Urządzenie jest wyposażone w zabezpieczenie termiczne.
- Bezpiecznik termiczny całkowicie wyłącza urządzenie w przypadku przeciążenia.

PL

## 4. Uruchomienie

Uwaga: Odległość od obrabianych przedmiotów zależy od materiału i przewidywanego rodzaju obróbki. Zawsze należy najpierw wykonać próbę pod kątem wydatku powietrza i temperatury! Za pomocą dodatkowych nasadzanych dysz (do nabycia jako osprzęt) można kierować gorące powietrze dokładnie punktowo lub na powierzchnię (patrz strona z osprzętem na okładce). Zachować ostrożność przy wymianie gorących dysz! W przypadku używania opalarki jako urządzenia stojącego należy zwrócić uwagę na czyste podłoże i stabilne ustawienie, uniemożliwiające poślizg.

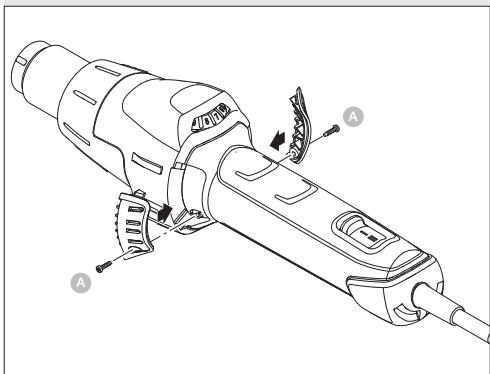
Urządzenie włącza się i wyłącza za pomocą przełącznika stopniowego ⑥ z dwustopniową regulacją wydatku powietrza. Temperaturę w stopniu 1 i 2 można regulować płynnie za pomocą pokrętła ⑦ w 9 krokach. Tulejka ochronna jest zdejmowalna.



## 5. Konserwacja

### Filtr przeciwpyłowy

Do HM 2220 E dołączony jest dokładny filtr pyłowy **3**.  
W celu montażu poluzować wlot powietrza i włożyć filtr.  
W celu oczyszczenia (sprężonym powietrzem) odkręcić śruby (a), zdjęć osłonę i wyjąć filtr.



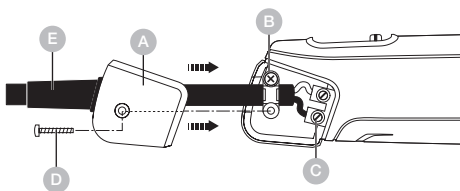
PL

## 6. Naprawa

### Wymiana kabla 9

Wymianę kabla sieciowego, w razie takiej konieczności, można wykonać bez problemu i bez otwierania obudowy:

#### 6.1



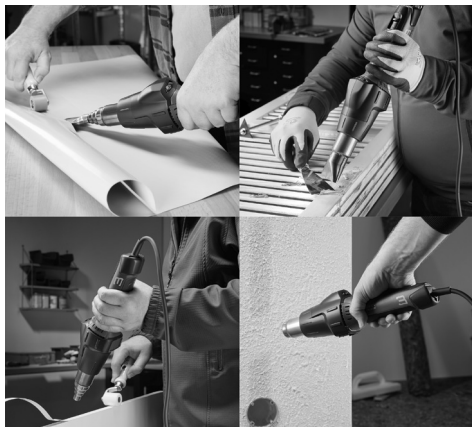
**Ważne!** Odłączyć urządzenie od sieci.

1. Odkręcić śrubę **D** i zdjąć pokrywę **A**.
2. Zwolnić odciążenie naciągu **B**.
3. Zwolnić zaciski sieciowe **C**.
4. Wyciągnąć kabel **E**.
5. Włożyć nowy kabel i przymocować go w odwrotnej kolejności (1. Dokręcić zaciski sieciowe itd.).

## 7. Zastosowania

Poniżej przedstawiamy kilka zastosowań dmuchaw gorącego powietrza STEINEL.

### 7.1



- Zgrzewanie wszelkich termoplastycznych tworzyw sztucznych.
- Zgrzewanie plandek i folii.
- Zgrzewanie tworzyw sztucznych i spoinowanie.
- Aktywowanie oraz zdejmowanie kleju i kleju topliwego.
- Rozmrażanie zamrożonych zamków drzwi, wodociągów, stopni schodów.
- Rozgrzewanie folii typu Car Wrapping w celu oklejania pojazdów.
- Mocowanie listew krawędziowych.
- Formowanie termoplastycznych tworzyw sztucznych.

## Pomoc przy dobieraniu właściwego spoiwa drażkowego do zgrzewania tworzywa sztucznego

### Tworzywo sztuczne / Zastosowania / Cechy rozpoznawcze

- **Twardy PCW** / Rury, złączki, płyty, profile budowlane, techniczne elementy kształtowe Temperatura zgrzewania 300 °C / Zwęгла się w płomieniu, gryzący zapach; szczękający odgłos
- **Twardy PE (HDPE)** Polietylen / Miski, kosze, kanistry, materiały izolacyjne, rury Temperatura zgrzewania 300 °C / Jasny, żółty płomień, krople palą się dalej, zapach gaszonej świeczki; szczękający odgłos
- **PP** Polipropylen / Rury odpływowe HT, powłoki siedzisk, opakowania, części samochodowe Temperatura zgrzewania 250 °C / Jasny płomień z niebieskim rdzeniem, krople palą się dalej, gryzący zapach; szczękający odgłos
- **ABS** / Części samochodowe, obudowy urządzeń, walizki Temperatura zgrzewania 350 °C / Czarny, płatkowy dym, słodkawy zapach; szczękający odgłos

## 8. Utylizacja

Urządzenia elektryczne, akcesoria i opakowania należy oddać do recyklingu przyjaznego środowisku.



**Nie wyrzucać urządzeń elektrycznych wraz z odpadami z gospodarstw domowych!**

### **Tylko dla krajów UE:**

Zgodnie z obowiązującą dyrektywą UE w sprawie zużytego sprzętu elektrycznego i elektronicznego oraz jej wdrażaniem do prawa krajowego, urządzenia elektryczne, które nie nadają się już do użycia, należy segregować i przekazywać do ekologicznego punktu zbiórki i recyklingu.

## 9. Deklaracja zgodności z normami

STEINEL GmbH niniejszym oświadcza, że dmuchawa gorącego powietrza HM 2220 E jest zgodna z dyrektywą 2006/42/WE.

Pełny tekst deklaracji zgodności UE jest dostępny pod następującym adresem internetowym:

[www.steinell.de](http://www.steinell.de)

PL

## 10. Gwarancja producenta

**Gwarancja producenta** STEINEL GmbH, Dieselstraße 80-84, DE-33442 Herzebrock-Clarholz, Niemcy  
Wszystkie produkty STEINEL spełniają najwyższe standardy jakości. Z tego powodu z przyjemnością, jako producent udzielamy Państwu, czyli klientowi, gwarancji zgodnie z poniższymi warunkami:

Gwarancja obejmuje brak wad, które w możliwy do zweryfikowania sposób wynikają z błędów materiałowych lub produkcyjnych oraz które zostaną nam zgłoszone niezwłocznie po wykryciu i w okresie obowiązującej ochrony gwarancyjnej. Gwarancja obejmuje wszystkie produkty STEINEL Professional, które zostaną zakupione i będą użytkowane w Polsce.

### **Nasze świadczenia gwarancyjne dla konsumenta**

Poniższe warunki obowiązują dla konsumenta. Konsumentem jest każda osoba fizyczna, która w chwili zakupu nie działa ani w ramach czynności służbowych ani własnej działalności gospodarczej.

Mogą Państwo dokonać wyboru, w jaki sposób świadczone będą usługi gwarancyjne – poprzez bezpłatną usługę naprawy, bezpłatną wymianę (ew. na model kolejny o tej samej lub wyższej jakości) lub wystawienie uznaniowego dokumentu korygującego.

Okres gwarancyjny na nabyty przez Państwa produkt STEINEL Professional wynosi  
w przypadku czujników, reflektorów, lamp zewnętrznych i wewnętrznych: **5 lat**

w przypadku narzędzi na gorące powietrze i do klejenia na gorąco: **1 rok**  
i w każdym przypadku rozpoczyna się od daty zakupu produktu.

Ponosimy koszty transportu, ale nie bierzemy odpowiedzialności za ryzyko transportowe związane z przesyłką zwrotną.

### **Nasze świadczenia gwarancyjne dla przedsiębiorcy**

Poniższe warunki obowiązują dla przedsiębiorcy. Przedsiębiorca jest osobą fizyczną lub prawną, bądź

spółką osobową zdolną do czynności prawnych, która w chwili zakupu działa w ramach czynności służbowych lub własnej działalności gospodarczej.

Możemy dokonać wyboru, w jaki sposób świadczone będą usługi gwarancyjne – poprzez bezpłatną usługę usunięcia wad, bezpłatną wymianę (ew. na model kolejny o tej samej lub wyższej jakości) lub wystawienie uznaniowego dokumentu korygującego.

Okres gwarancyjny na nabyty przez Państwa produkt STEINEL Professional wynosi

w przypadku czujników, reflektorów, lamp zewnętrznych i wewnętrznych: **5 lat**

w przypadku narzędzi na gorące powietrze i do klejenia na gorąco: **1 rok**

i w każdym przypadku rozpoczyna się od daty zakupu produktu.

W ramach usługi gwarancyjnej nie przejmujemy Państwa wydatków niezbędnych do wykonania świadczenia naprawczego ani Państwa wydatków poniesionych w związku z demontażem wadliwego produktu i montażem produktu zastępczego.

### **Ustawowe prawa przysługujące w razie występowania wad, nieodpłatność**

Opisane tu świadczenia obowiązują dodatkowo do ustawowych roszczeń z tytułu rękojmi, włączając szczególne przepisy dotyczące ochrony konsumenta, i nie ograniczają ich ani nie zastępują. Z ustawowych praw, przysługujących w przypadku wystąpienia wad, korzystają Państwo nieodpłatnie.

### **Odstępstwa od gwarancji**

Gwarancją nie są objęte stanowczo żadne wymienne żarówki.

Poza tym gwarancja nie obejmuje:

- w przypadku zużycia części produktu uwarunkowanego eksploatacją lub innego naturalnego zużycia, bądź wad produktów STEINEL Professional, które wynikają z uwarunkowanego eksploatacją lub innego naturalnego zużycia,
- w przypadku użytkowania produktu niezgodnie

z przeznaczeniem lub w sposób nieprawidłowy, bądź nieprzestrzegania wskazówek dotyczących użytkowania,

- jeżeli samowolnie dokonano dobudowy lub przebudowy, bądź innych modyfikacji produktu, lub wady wynikają ze stosowania akcesoriów, części zamiennych i uzupełniających, które nie są oryginalnymi produktami STEINEL,
- jeżeli konserwacja i pielęgnacja produktów nie była wykonywana zgodnie z instrukcją obsługi,
- jeżeli montażu i instalacji nie wykonano zgodnie z wytycznymi dotyczącymi instalacji STEINEL,
- w przypadku szkód lub strat powstałych podczas transportu.

### **Obowiązywanie polskiego prawa**

Obowiązuje polskie prawo z wyłączeniem Konwencji Narodów Zjednoczonych o międzynarodowej sprzedaży towarów (CISG).

### **Dochodzenie roszczeń**

Jeżeli chcą Państwo skorzystać z gwarancji, prosimy o przesłanie produktu w stanie kompletnym, wraz z oryginalnym dowodem zakupu, który musi zawierać datę zakupu i oznaczenie produktu, do swojego sprzedawcy lub bezpośrednio do nas: „LŁ” Spółka z ograniczoną odpowiedzialnością sp. k. dawniej „Lange Łukaszuk” spółka jawna Byków, ul. Wrocławska 43, 55-095 Mirków, Poland. Z tego powodu zalecamy staranne przechowywanie dowodu zakupu aż do momentu upływu okresu gwarancyjnego.

**1 R O K**  
GWARANCJI  
PRODUCENTA



## 11. Dane techniczne

- Zasilanie sieciowe: 220–230 V, 50/60 Hz
- Moc: 2.220 W
- Stopień / wydatek powietrza / temperatura  
1 / 150–300 l / min / 80–630 °C  
2 / 300–500 l / min / 80–630 °C
- Ustawianie temperatury: *Za pomocą pokrętła w 9 krokach*
- Stopień ochrony: II
- Bezpiecznik termiczny: tak
- Poziom emisji ciśnienia akustycznego:  $\leq 70$  dB (A)
- Całkowita wartość drgań:  $\leq 2,5$  m/s<sup>2</sup> /  $K = 0,08$  m/s<sup>2</sup>
- Ciężar bez przewodu zasilającego: 0,610 kg

### Ustawienia

Wydatek powietrza **stopień 1** mały wydatek powietrza oraz Wydatek powietrza **stopień 2** mały wydatek powietrza (Temperatura ok.)

Pokrętło	stopień 1	stopień 2
1	80 °C	80 °C
2	110 °C	110 °C
3	190 °C	180 °C
4	280 °C	260 °C
5	360 °C	340 °C
6	440 °C	420 °C
7	500 °C	480 °C
8	570 °C	560 °C
9	630 °C	630 °C

W zależności od dokładnej pozycji pokrętła, podane wartości orientacyjne mogą odbiegać do +/-20°C.

## Cuprins

1.	Despre acest documentt	259
2.	Instrucțiuni generale de siguranță	259
3.	Elementele aparatului	263
4.	Punerea în funcțiune	265
5.	Întreținere	266
6.	Reparații	267
7.	Aplicații	268
8.	Eliminarea ca deșeu	270
9.	Declarație de conformitate	270
10.	Garanția de producător	271
11.	Date tehnice	272

# 1. Despre acest documentt

- Protejat prin Legea drepturilor de autor. Reproducerea, inclusiv în extras, este permisă numai cu aprobarea noastră.
- Ne rezervăm dreptul de a face modificări care servesc progresului tehnic.



**Atenție, pericole!**



**Avertisment privind pericolele datorate influențelor mediului!**



**Avertisment privind gazele toxice și riscul de aprindere!**



**Atenție, pericole din cauza curentului electric!**

# 2. Instrucțiuni generale de siguranță



**Pericol din cauza nerespectării instrucțiunilor de utilizare!**

Aceste instrucțiuni conțin informații importante despre utilizarea sigură a aparatului. Se atrage atenția în mod deosebit asupra pericolelor posibile. Nerespectarea poate duce la deces sau la vătămări corporale grave.

- Citiți cu atenție instrucțiunile.
- Respectați instrucțiunile de siguranță.
- Păstrați la îndemână.

Atunci când utilizați unelte electrice, trebuie respectate următoarele măsuri de siguranță de bază pentru a vă proteja împotriva șocurilor electrice, a riscului de rănire și a incendiilor.

Dacă aparatul nu este manipulat cu grijă, se poate produce un incendiu sau pot fi rănite persoane. Înainte de punerea în funcțiune, verificați dacă aparatul nu prezintă deteriorări (cablu de conectare la rețea, carcasă etc.) și nu puneți în funcțiune aparatul dacă acesta este deteriorat. Nu folosiți aparatul fără supraveghere. Copiii trebuie supravegheați pentru a vă asigura că nu se joacă cu aparatul.

### **Punerea în funcțiune inițială**

Este posibil să se emită puțin fum la prima utilizare. Fumul este cauzat de agenții de legare care sunt eliberați din folia izolatoare a încălzitorului de către căldură în timpul primei utilizări. Aparatul trebuie așezat pe baza sa pentru a se asigura că fumul iese rapid. Zona de lucru trebuie să fie bine ventilată în timpul primei utilizări. Fumul emis nu este dăunător!



#### **Avertisment privind pericolele datorate influențelor mediului!**

- Nu expuneți uneltele electrice la ploaie. Nu utilizați uneltele electrice când sunt umede sau într-un mediu umed sau umed.
- Aveți grijă atunci când utilizați aparatele în apropierea unor materiale inflamabile.
- Nu țintiți în același loc pentru perioade lungi de timp.
- Nu utilizați în prezența unei atmosfere explozive.
- Căldura poate fi condusă către materialele combustibile care sunt acoperite.



#### **Atenție, pericole din cauza curentului electric!**

- Evitați contactul corpului cu părțile împământate, de exemplu, țevi, radiatoare, aragazuri, frigider.
- Nu lăsați aparatul nesupravegheat în timp ce este în funcțiune.



### **Depozitați-vă uneltele în siguranță.**

- După utilizare, așezați aparatul pe o suprafață stabilă și lăsați-l să se răcească înainte de a-l împacheta.
- Uneltele nefolosite trebuie depozitate într-o încăpere uscată, încuiată și ferită de accesul copiilor.
- Acest aparat poate fi utilizat de copii cu vârsta de peste 8 ani și de persoane cu capacități fizice, senzoriale sau mentale reduse sau cu lipsă de experiență și cunoștințe, dacă au fost supravegheate sau instruite cu privire la utilizarea aparatului în condiții de siguranță și dacă înțeleg pericolele implicate.
- Copiii nu trebuie să se joace cu aparatul.
- Curățarea și întreținerea de către utilizator nu trebuie să fie efectuate de către copii fără supraveghere.



### **Nu vă supraîncărcați uneltele!**

- Lucrați mai bine și mai sigur în intervalul de performanță specificat.
- Nu transportați unealta de cablu și nu o utilizați pentru a scoate fișa din priză.
- Protejați cablul de căldură, ulei și margini ascuțite.



### **Avertisment privind gazele toxice și riscul de aprindere!**

- Pentru siguranța dumneavoastră, folosiți numai accesoriile și atașamentele care sunt specificate în instrucțiunile de utilizare sau recomandate sau specificate de producătorul sculei.
- Utilizarea altor unelte sau accesorii decât cele recomandate în instrucțiunile de utilizare sau în catalog poate reprezenta un risc de vătămare corporală.



### **Reparații efectuate numai de un electrician calificat**

- Această unealtă electrică este conformă cu reglementările de siguranță relevante.
- Reparațiile pot fi efectuate numai de către un electrician calificat, în caz contrar se pot produce accidente pentru operator.

### 3. Elementele aparatului

3.1

HM 2220 E



- 1 Tub de evacuare din oțel aliat
- 2 Tub de protecție demontabil
- 3 Admisie aer (cu filtru de praf de mare finețe integrat)
- 4 Manta soft anti-alunecare
- 5 Cablu cauciucat de mare rezistență
- 6 Comutator în trepte pentru reglarea debitului de aer (2 trepte)
- 7 Rotiță pentru reglarea temperaturii
- 8 Mâner plăcut la atingere
- 9 Cablu de rețea, înlocuibil

RO

## Accesorii

- 1 Duză lată 50 mm
- 2 Duză lată 75 mm
- 3 Duză reflectoare 50 mm
- 4 Duză reflectoare 75 mm
- 5 Set de curățat vopsea
- 6 Duză reflectoare
- 7 Conector de sertizat Ø 0,5-1,5, Ø 1,5-2,5, Ø 0,1-0,5, Ø 4,0-6,0
- 8 Tuburi contractile 4,8-9,5 mm, 1,6-4,8 mm, 4,0-12,0 mm, Set de tuburi contractile, 3 piese
- 9 Duză reflectoare de lipit
- 10 Duză de reducere 14 mm
- 11 Duză de reducere 9 mm
- 12 Duză cu fantă largă
- 13 Rolă de presare
- 14 Baghetă de sudură din plastic PVC tare, HDPE, PP, ABS
- 15 Papuc de sudură

### **Pentru siguranța dumneavoastră:**

- Aparatul este echipat cu protecție termică.
- Siguranța termică oprește complet aparatul în cazul unei suprasarcini.



## 4. Punerea în funcțiune

Vă rugăm să aveți în vedere: Distanța față de obiectul care se prelucrează depinde de material și de modul de prelucrare prevăzut. Efectuați întotdeauna un test legat de debitul de aer și temperatură! Cu duzele atașabile disponibile ca accesorii (a se vedea pagina de accesorii de pe copertă) aerul fierbinte se poate dirija cu mare precizie asupra unui punct sau a unei suprafețe. Procedați cu atenție atunci când schimbați duzele fierbinți! Când utilizați pistolul cu aer cald ca aparat fix, acordați atenție poziției sigure, stabile la alunecare și suportului curat.

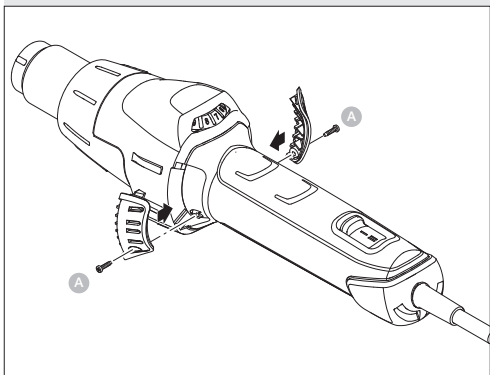
Aparatul se pornește și se oprește prin intermediul unui comutator în trepte ⑥, cu sistem de reglare în două trepte a debitului de aer. Pe treptele 1 și 2, temperatura se poate regla continuu prin intermediul unei roțițe de reglare ⑦, în 9 pași. Tubul de protecție este demontabil.

## 5. Întreținere

### Filtru de praf cu densitate fină

HM 2220 E dispune de un filtru de praf de mare finețe

3. Pentru montaj desfaceți orificiul de intrare a aerului și introduceți filtrul. Pentru curățarea (cu aer comprimat) desfaceți șuruburile (a), îndepărtați capacul, scoateți filtrul.

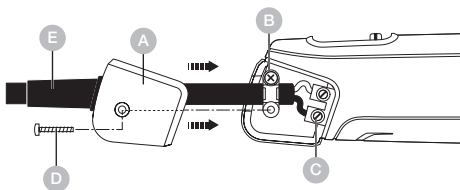


## 6. Reparații

### Schimbarea cablului 9

Dacă trebuie schimbat cablul de rețea, acesta poate fi înlocuit cu ușurință, fără să fie nevoie de deschiderea carcasei.

#### 6.1



**Important!** Scoateți aparatul din priză.

1. Desfaceți șurubu **D** și scoateți capacul **A**.
2. Desfaceți dispozitivul de descărcare de tracțiune **B**.
3. Desfaceți bornele de rețea **C**.
4. Scoateți cablul **E**.
5. Introduceți noul cablu și fixați-l, parcurgând pașii de mai sus în ordine inversă (1. Înșurubați bornele de rețea etc.).

RO

## 7. Aplicații

Mai jos vă prezentăm câteva aplicații pentru suflantele de aer cald STEINEL.

### 7.1



- Sudarea tuturilor materialelor termoplastice.
- Lipirea foliilor și a prelatelor.
- Lipirea materialelor plastice și rostuire.
- Activarea și desfacerea adezivilor și a adezivilor care se topesc.
- Dezghețarea încuietorilor de ușă, a conductelor de apă și a treptelor înghețate.
- Încălzirea foliilor Car Wrapping (infolieri auto) pentru infolieri sau inscripționări autovehicule.
- Aplicarea benzilor termocolante.
- Deformarea materialelor termoplastice.

## Ghid pentru selectarea baghetei de sudură corecte la sudarea materialelor plastice

### Material / Tipuri de utilizare / Cum se recunosc diversele tipuri de materiale

- **PVC dur** / Țevi, fittinguri, plăci, profiluri pentru construcții, piese fasonate tehnice temperatură de sudură 300 °C / Se carbonizează în flacără, miros înțepător; sunet metalic
- **PE dur** (HDPE) Polietilenă / Vane, coșuri, canistre, material de izolație, țevi temperatură de sudură 300 °C / Flacără galben deschis, picăturile ard în continuare, miroase a lumânare stinsă; sunet metalic
- **PP** Polipropilenă / Țevi de scurgere pentru temperaturi mari, cochilii de scaune, ambalaje, piese auto temperatură de sudură 250 °C / Flacără deschisă la culoare cu miez albastru, picăturile ard în continuare, miros înțepător; sunet metalic
- **ABS** / Piese auto, carcase de aparate, geamantane temperatură de sudură 350 °C / Fum negru, pufos, miros dulceag; sunet metalic

## 8. Eliminarea ca deșeu

Aparatele electrice, accesoriile și ambalajele trebuie să facă obiectul unei reciclări ecologice.



**Nu aruncați aparatele electrice la gunoiul menajer!**

### **Numai pentru țările UE:**

În conformitate cu directiva europeană privind eliminarea deșeurilor electrice și electronice în vigoare și transpunerii ei în legislația națională, aparatele electrice care nu mai pot fi utilizate trebuie să fie colectate separat și să facă obiectul unei reciclări ecologice.

## 9. Declarație de conformitate

STEINEL GmbH declară prin prezenta că suflanta cu aer cald HM 2220 E este conformă cu Directiva 2006/42/CE. Textul integral al Declarației de conformitate UE este disponibil la următoarea adresă de internet:  
[www.steinell.de](http://www.steinell.de)

## 10. Garanția de producător

În calitate de cumpărător vă bucurați după caz de toate drepturile prevăzute prin lege privind garanția și reclamarea defectelor împotriva vânzătorului. În măsura în care aceste drepturi există în țara dumneavoastră, declarația noastră de garanție nici nu le restrânge și nici nu le reduce durata de valabilitate. Vă acordăm 5 ani de garanție pentru funcționarea ireproșabilă și corespunzătoare a produsului dumneavoastră cu senzor din gama STEINEL Professional. Garantăm că acest produs nu prezintă niciun fel de erori de material, de producție și de proiectare. Garantăm funcționalitatea tuturor componentelor electronice și a cablurilor, precum și caracterul ireproșabil al tuturor materialelor utilizate și al suprafețelor acestora.

### **Solicitarea garanției:**

Dacă aveți o reclamație referitoare la produsul dvs., vă rugăm să îl trimiteți întreg și cu taxele de expediere plătite, împreună cu chitanța originală care trebuie să conțină data cumpărării și denumirea produsului, distribuitorului dvs. sau direct nouă, la adresa STEINEL Distribution SRL; 505400 Rasnov, jud. Brasov; Str. Campului, nr. 1; FSR Hala Scularie Birourile 4-7. Din acest motiv vă recomandăm să păstrați cu grijă chitanța până la expirarea termenului de garanție. STEINEL nu suportă costurile de transport și nu își asumă riscurile asociate transportului pentru returnarea produselor.

Informații privind solicitarea unei prestații în garanție găsiți pe pagina noastră web <http://steinelshop.ro/termeni-si-conditii#answer10>

Dacă doriți să solicitați o prestație în garanție sau aveți o întrebare despre produsul dvs., ne puteți contacta la +40(0)268 - 530000.

**1 AN**  
**GARANȚIA**  
PRODUCĂTORULUI

## 11. Date tehnice

- Conexiune la rețeaua electrică: 220–230 V, 50/60 Hz
- Putere: 2.220 W
- Treaptă / Debit de aer / Temperatură:  
1 / 150–300 l / min / 80–630 °C  
2 / 300–500 l / min / 80–630 °C
- Reglare temperatură: prin intermediul roțiței de reglare,  
în 9 pași
- Clasa de protecție: II
- Siguranță termică: da
- Nivelul de presiune sonoră emis: ≤ 70 dB (A)
- Valoarea totală a vibrațiilor: ≤ 2,5 m/s<sup>2</sup> / K = 0,08 m/s<sup>2</sup>
- Greutate fără cablu de rețea: 0,610 kg

### Setări

Debit de aer **treapta 1** debit de aer mic și debit de aer  
**treapta 2** debit de aer mic

Roțiță de reglare	Treapta 1	Treapta 2
1	80 °C	80 °C
2	110 °C	110 °C
3	190 °C	180 °C
4	280 °C	260 °C
5	360 °C	340 °C
6	440 °C	420 °C
7	500 °C	480 °C
8	570 °C	560 °C
9	630 °C	630 °C

În funcție de poziția exactă a roțiței de reglaj, valorile orientative indicate pot varia cu până la +/- 20 °C.



## Vsebina

1.	O tem dokumentu	274
2.	Splošna varnostna navodila	274
3.	Elementi naprave	277
4.	Uvedba v obratovanje	279
5.	Vzdrževanje	280
6.	Popravila	281
7.	Aplikacije	282
8.	Odstranjevanje	284
9.	Izjava o skladnosti	284
10.	Garancija proizvajalca	285
11.	Tehnični podatki	286

## 1. O tem dokumentu

- Zaščiteno z avtorskimi pravicami. Ponatis v celoti ali po delih je dovoljen le z našim soglasjem.
- Spremembe zaradi tehničnega napredka so pridržane.



**Opozorilo pred nevarnostmi!**



**Opozorilo o nevarnostih zaradi okoljskih vplivov!**



**Opozorilo o strupenih plinih in nevarnosti vžiga!**



**Opozorilo pred nevarnostmi zaradi elektrike!**

## 2. Splošna varnostna navodila



**Če ne upoštevate navodil za uporabo, grozi nevarnost!**

Ta navodila vsebujejo pomembne informacije za varno uporabo naprave. Še posebej opozarjamo na mogoče nevarnosti. Neupoštevanje lahko ima za posledico smrt ali težje poškodbe.

- Navodila skrbno preberite.
- Upoštevajte varnostne napotke.
- Shranite jih na dostopnem mestu.

Pri uporabi električnega orodja je treba upoštevati naslednje osnovne varnostne ukrepe za zaščito pred električnim udarom, nevarnostjo poškodb in požarom.

Če z napravo ne ravnate previdno, lahko pride do požara ali poškodb ljudi. Pred zagonom preverite, ali je aparat poškodovan (omrežni priključni kabel, ohišje itd.), in ga ne

uporabljajte, če je poškodovan. Naprave ne uporabljajte brez nadzora. Otroci morajo biti pod nadzorom, da se ne igrajo z aparatom.

### **Začetni zagon**

Ob prvi uporabi se lahko pojavi nekaj dima. Dim je posledica veziva, ki se zaradi toplote med prvo uporabo sprosti iz izolacijske folije grelnika. Napravo je treba postaviti na podstavek, da se dim hitro izloči. Delovni prostor mora biti med prvo uporabo dobro prezračen. Dim, ki se sprošča, ni škodljiv!



#### **Upoštevajte tudi vplive okolice.**

- Električnih orodij ne izpostavljajte dežju. Električnih orodij ne uporabljajte, kadar so mokra ali vlažna.
- Pri uporabi naprav v bližini vnetljivih materialov bodite previdni.
- Ne usmerjajte za dlje časa na eno in isto mesto.
- Naprave ne uporabljajte v potencialno eksplozivnih ozračjih.
- Toplota se lahko prenaša na gorljive materiale, ki so pokriti.



#### **Zaščitite se pred električnim udarom.**

- Izogibajte se dotikov telesa z ozemljenimi deli, na primer cevmi, radiatorji, pečmi, hladilniki.
- Dokler je vklopljena, naprave nikoli ne puščajte nenadzorovane.



#### **Svoje orodje vedno hranite na varnem mestu.**

- Napravo po uporabi postavite na stojno površino in pustite, da se ohladi, preden jo boste shranili.
- Orodje, ki ga ne uporabljate, shranjujte v suhem in zaprtem prostoru ter nedosegljivo otrokom.

- To napravo lahko otroci, starejši kot 8 let, in osebe z zmanjšanimi fizičnimi, senzoričnimi ali mentalnimi sposobnostmi ali brez izkušenj in znanja uporabljajo le, če so pod nadzorom ali če so bile poučene o varni uporabi naprave in razumejo nevarnosti, ki izvirajo iz uporabe.
- Otroci se z napravo ne smejo igrati.
- Čiščenja in uporabniškega vzdrževanja ne smejo opravljati otroci brez nadzora.



### **Ne preobremenjujte orodja!**

- V določenem območju zmogljivosti delate bolje in varneje.
- Orodja ne prenašajte za kabel in z njim ne izvlecite vtiča iz vtičnice.
- Kabel zaščitite pred vročino, oljem in ostrimi robovi.



### **Opozorilo o strupenih plinih in nevarnosti vžiga!**

- Zaradi lastne varnosti uporabljajte samo dodatke in priključke, ki so navedeni v navodilih za uporabo ali jih priporoča oziroma določa proizvajalec orodja.
- Uporaba orodij ali dodatkov, ki niso priporočeni v navodilih za uporabo ali v katalogu, lahko povzroči nevarnost telesnih poškodb.



### **Popravila lahko opravlja le usposobljen električar**

- To električno orodje je v skladu z ustreznimi varnostnimi predpisi.
- Popravila lahko izvaja le usposobljen električar, sicer lahko pride do nesreč za upravljavca.

### 3. Elementi naprave

3.1

HM 2220 E



- 1 Izpihalna cev iz legiranega jekla
- 2 Snemljiva zaščitna cev
- 3 Dovod zraka (vklj. s filtrom za droben prah)
- 4 Mehko oplačenje za stabilno postavitev
- 5 Trpežen gumijasti kabel
- 6 Stopenjsko stikalo za nastavitev količine zraka (2-stopenjsko)
- 7 Nastavno kolo za nastavitev temperature
- 8 Prijeten mehek ročaj
- 9 Omrežni kabel, zamenljiv

SI

## Dodatki

- 1 Šoba s širokim curkom 50 mm
- 2 Šoba s širokim curkom 75 mm
- 3 Sevalna šoba 50 mm
- 4 Sevalna šoba 75 mm
- 5 Komplet strgal za barvo
- 6 Odbojna šoba
- 7 Kontakt za stiskanje  $\varnothing$  0,5-1,5,  $\varnothing$  1,5-2,5,  $\varnothing$  0,1-0,5,  $\varnothing$  4,0-6,0
- 8 Skrčne cevi 4,8-9,5 mm, 1,6-4,8 mm, 4,0-12,0 mm, Komplet skrčnih cevi 3-delni
- 9 Odbojna šoba za spajkanje
- 10 Reducirna šoba 14 mm
- 11 Reducirna šoba 9 mm
- 12 Šoba s širokimi zarezami
- 13 Pritisni valjček
- 14 Varilna žica iz umetne mase  
Trdi PVC, HDPE, PP, ABS
- 15 Varilni nastavek

### Za vašo varnost:

- Naprava je opremljena s toplotno zaščito.
- Toplotna varovalka v primeru preobremenitve popolnoma izklopi aparat.

## 4. Uvedba v obratovanje

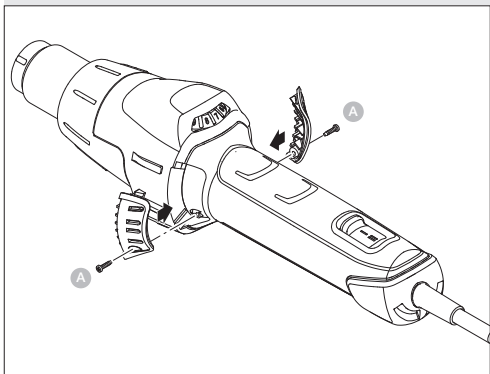
Upoštevajte: Razdalja do obdelovanca je odvisna od materiala in predvidenega načina obdelave. Zaradi količine zraka in temperature izvedite najprej preizkus! S šobami, ki jih lahko pritrdite na pištolo (šobe so del pribora, glejte ovitek), lahko natančno kontrolirate tok vročega zraka. Ravnajte previdno pri menjavi vročih šob! Kadar pištolo na topel zrak uporabljate v samostoječem položaju, poskrbite, da stoji na stabilnem, čistem mestu.

Naprava se vklaplja in izklaplja s stopenjskim stikalom **6** z dvostopenjskim reguliranjem količine zraka. Temperaturo se da brezstopenjsko regulirati na 1. in 2. stopnji z nastavnim kolesom **7** v 9 korakih. Zaščitna cev je snemljiva.

## 5. Vzdrževanje

### Filter za droben prah

HM 2220 E je priložen filter za droben prah <sup>3</sup>. Za montažo odпустite dovod zraka in vstavite filter. Za čiščenje (s stisnjanim zrakom) odпустite vijake **(a)**, snemite pokrov in odstranite filter.



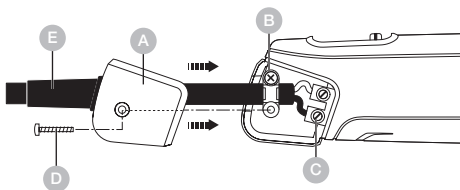


## 6. Popravila

### Menjava kabla 9

Če je omrežni kabel treba zamenjati, ga je mogoče brez težav zamenjati brez odpiranja ohišja:

#### 6.1



**Pomembno!** Napravo odklopite od el. omrežja.

1. Vijak odpustite (D) in snemite pokrov (A).
2. Odpustite vlečno razbremenitev (B).
3. Odpustite omrežne sponke (C).
4. Izvlecite kabel (E).
5. Vstavite nov kabel in ga v obratnem vrstnem redu (1. privijačite omrežne sponke itd.) ponovno pritrdite.

## 7. Aplikacije

V nadaljevanju vam predstavljamo nekaj aplikacij za pihal-nike vročega zraka STEINEL.

### 7.1



- Varjenje vseh termoplastičnih umetnih mas.
- Varjenje folij in ponjav.
- Varjenje plastičnih mas in fugiranje.
- Aktiviranje in odpuščanje lepil in taljivih lepil.
- Odtajanje zamrznjenih vratnih ključavnic, vodnih napeljav, stopnic.
- Ogrevanje folij za ovijanje avtomobilov (Car Wrapping).
- Odstranjevanje ali nameščanje nalepkov za robove.
- Oblikovanje termoplastičnih umetnih mas.

## Pomoč za izbiro pravilne varilne žice pri varjenju umetnih mas

### Material / Načini uporabe / Razpoznavne značilnosti

- **Trdi PVC** / Cevi, fittingi, plošče, gradbeni profili, tehnični kalupi 300 °C temperatura varjenja / Zogleni v plamenu, oster vonj, ropotajoč zvok
- **Trdi PE (HDPE)** polietilen / Kadi, košare, kanistri, izolacijski material, cevi 300 °C temperatura varjenja / Svetel rumen plamen, kapljice gorijo naprej, vonj po ugasnjeni sveči; ropotajoč zvok
- **PP** polipropilen / Odtočne cevi HT, kalupi sedišč, embalaža, deli za vozila 250 °C temperatura varjenja / Svetel plamen z modrim jedrom, kapljice gorijo še naprej, oster vonj; ropotajoč zvok
- **ABS** / Deli za vozila, ohišja naprav, kovčki, 350 °C temperatura varjenja / Črn, kosmičast ogenj, sladkoben vonj; ropotajoč zvok

## 8. Odstranjevanje

Električne aparate, opremo in embalažo je treba oddati v okolju prijazno ponovno predelavo.



**Električnih aparatov ne odstranjajte s hišnimi odpadki!**

### **Samo za države članice EU:**

V skladu z veljavno Evropsko direktivo o izrabljenih električnih in elektronskih aparatih in njenim prenosom v nacionalno zakonodajo je električne aparate, ki niso več uporabni, treba zbirati ločeno in jih oddati v okolju prijazno ponovno predelavo.

## 9. Izjava o skladnosti

Podjetje STEINEL GmbH izjavlja, da je pihalnik HM 2220 E skladen z Direktivo 2006/42/ES Celotno besedilo izjave EU o skladnosti je na voljo na naslednjem spletnem naslovu:  
[www.steinell.de](http://www.steinell.de)

## 10. Garancija proizvajalca

Kot kupcu so vam v skladu s 437. členom in nadaljnjimi členi Civilnega zakonika (BGB, Bürgerliches Gesetzbuch) na voljo zakonske garancijske pravice (naknadna izpolnitev, odstop od kupoprodajne pogodbe, zmanjšanje kupnine, odškodnina in nadomestilo za stroške). Naša garancijska izjava teh pravic ne krajša in ne omejuje. Poleg zakonskega garancijskega obdobja vam dajemo 5-letno garancijo na brezhibno sestavo in pravilno delovanje tega izdelka STEINEL-Professional-Sensorik. Jamčimo, da izdelek nima materialnih in tovarniških napak ali napak v sestavi. Jamčimo za delovanje vseh elektronskih sklopov in kablov ter za brezhibnost vseh uporabljenih materialov in njihovih površin.

### **Uveljavljanje:**

Če želite izdelek reklamirati, pošljite cel izdelek s plačano poštnino in priložite originalni račun, ki vsebuje datum nakupa in poimenovanje izdelka, svojemu trgovcu ali neposredno na naš naslov: Nexum d.o.o.

Obrtniška ulica 11, 1370 Logatec. Priporočamo vam, da račun skrbno hranite do poteka garancijskega obdobja. Za transportne stroške in tveganja v okviru vračila družba STEINEL ne prevzema jamstva.

Informacije o uveljavljanju garancijskega primera najdete na naši spletni strani [www.nexum.si](http://www.nexum.si) / [info@nexum.si](mailto:info@nexum.si)

Če imate garancijski primer ali vprašanje glede izdelka, nas lahko pokličete na telefonsko številko servisa +386 31 014 661.

SI

**1**LETNA  
PROIZVAJALCA  
GARANCIJA

## 11. Tehnični podatki

- Omrežni priključek: 220–230 V, 50/60 Hz
- Moč: 2.220 W
- Stopnja / Količina zraka / Temperatura:  
1 / 150–300 l / min / 80–630 °C  
2 / 300–500 l / min / 80–630 °C
- Nastavitev temperature: Z nastavnim kolesom v 9 korakih
- Zaščitni razred: II
- Toplotna varovalka: da
- Nivo emisij zvočnega tlaka: ≤ 70 dB (A)
- Skupna vrednost nihanja: ≤ 2,5 m/s<sup>2</sup> | K = 0,08 m/s<sup>2</sup>
- Teža brez omrežnega kabla: 0,610 kg

### Nastavitve

Zračna količina **stopnja 1** majhna količina zraka in zračna količina **stopnja 2** majhna količina zraka (Temperatura ca.)

Nastavno kolo	Stopnja 1	Stopnja 2
1	80 °C	80 °C
2	110 °C	110 °C
3	190 °C	180 °C
4	280 °C	260 °C
5	360 °C	340 °C
6	440 °C	420 °C
7	500 °C	480 °C
8	570 °C	560 °C
9	630 °C	630 °C

Glede na natančnost položaja nastavnega kolesa lahko navedene smerne vrednosti odstopajo za do +/- 20 °C.

## Sadržaj

1.	Uz ovaj dokument	288
2.	Opće sigurnosne napomene	288
3.	Elementi uređaja	291
4.	Montaža	293
5.	Održavanje	294
6.	Popravak	295
7.	Prijave	296
8.	Zbrinjavanje	298
9.	Izjava o sukladnosti	298
10.	Jamstvo proizvođača	299
11.	Tehnički podaci	300

# 1. Uz ovaj dokument

- Zaštićeno autorskim pravima. Pretisak, čak i djelomičan, dopušten je samo uz naše odobrenje.
- Zadržavamo pravo na izmjene koje služe tehničkom napretku.



**Upozorenje na opasnosti!**



**Upozorenje na opasnosti od utjecaja okoliša!**



**Upozorenje na otrovne plinove i opasnost od paljenja!**



**Upozorenje na opasnosti od el. struje!**

# 2. Opće sigurnosne napomene



**Opasnost u slučaju nepridržavanja uputa za uporabu!**

Ove upute sadrže važne informacije o sigurnom rukovanju uređajem. Naročito upozoravamo na moguće opasnosti. Nepridržavanje uputa može dovesti do smrti ili teških ozljeđivanja.

- Pažljivo pročitajte upute.
- Pridržavajte se sigurnosnih napomena.
- Čuvajte upute na pristupačnom mjestu.

Pri korištenju električnih alata morate se pridržavati sljedećih osnovnih sigurnosnih mjera radi zaštite od električnog udara, opasnosti od ozljeđa i požara.



Ako se uređajem ne rukuje pažljivo, može doći do požara ili ozljeda ljudi. Prije uporabe provjerite ima li na uređaju oštećenja (kabel za napajanje, kućište itd.) i nemojte ga koristiti ako je oštećen. Nemojte koristiti uređaj bez nadzora. Djecu treba nadzirati kako bi se osiguralo da se ne igraju s uređajem.

### **Prvo puštanje u rad**

Prilikom prve uporabe može izaći malo dima. Dim uzrokuju vezivna sredstva koja se toplinom oslobađaju iz izolacijskog filma grijača prilikom prve uporabe. Kako bi se osiguralo brzo izlaženje dima, uređaj treba postaviti na stalnu površinu. Radno okruženje mora biti dobro prozračeno kada se koristi prvi put. Emisija dima nije štetna!



#### **Upozorenje na opasnosti od utjecaja okoliša!**

- Ne izlažite električne alate kiši. Nemojte koristiti električne alate kada su vlažni ili u vlažnom ili mokrom okruženju.
- Budite oprezni kada koristite uređaje u blizini zapaljivih materijala.
- Nemojte dugo pokazivati na isto mjesto.
- Nemojte koristiti u prisutnosti eksplozivne atmosfere.
- Toplina se može odvesti do zapaljivih materijala koji su skriveni.



#### **Upozorenje na opasnosti od el. struje!**

- Izbjegavajte fizički kontakt s uzemljenim dijelovima, na primjer cijevima, radiatorima, štednjacima, hladnjacima.
- Ne ostavljajte uređaj bez nadzora dok je u uporabi.



#### **Spremite svoj alat na sigurno.**

- Nakon upotrebe postavite uređaj na postolje i ostavite ga da se ohladi prije nego što ga spakirate.

- Neiskorišteni alat mora se čuvati u suhoj, zaključanoj prostoriji i izvan dohvata djece.
- Ovaj uređaj mogu koristiti djeca od 8 godina i starija, kao i osobe sa smanjenim tjelesnim, osjetilnim ili mentalnim sposobnostima ili nedostatkom iskustva i znanja, ako su pod nadzorom ili su upućeni u sigurno korištenje uređaja i razumjeti nastale opasnosti.
- Djeca se ne smiju igrati s uređajem.
- Čišćenje i korisničko održavanje ne smiju obavljati djeca bez nadzora.



### **Ne opterećujte svoj alat!**

- Radite bolje i sigurnije u navedenom rasponu performansi.
- Nemojte nositi alat držeći ga za kabel ili ga koristiti za isključivanje alata.
- Zaštitite kabel od topline, ulja i oštih rubova.



### **Upozorenje na otrovne plinove i opasnost od paljenja!**

- Radi vlastite sigurnosti koristite samo pribor i dodatne uređaje koji su navedeni u uputama za uporabu ili koje preporučuje ili navodi proizvođač alata.
- Korištenje alata ili pribora koji nije preporučen u uputama za uporabu ili katalogu može predstavljati opasnost od osobnih ozljeda.



### **Popravke isključivo od strane električara**

- Ovaj električni alat u skladu je s relevantnim sigurnosnim propisima.
- Popravke smije izvoditi samo kvalificirani električar, jer u protivnom može doći do nezgoda za operatera.

### 3. Elementi uređaja

3.1

HM 2220 E



- 1 Izpihalna cev iz legiranega jekla
- 2 Snemljiva zaščitna cev
- 3 Dovod zraka (vklj. s filtrom za droben prah)
- 4 Mehko oplaččenje za stabilno postavitev
- 5 Trpežen gumijasti kabel
- 6 Stopenjsko stikalo za nastavitev količine zraka (2-stopenjsko)
- 7 Nastavno kolo za nastavitev temperature
- 8 Prijeten mehek ročaj
- 9 Omrežni kabel, zamenljiv

HR

## Pribor

- 1 Šoba s širokim curkom 50 mm
- 2 Šoba s širokim curkom 75 mm
- 3 Sevalna šoba 50 mm
- 4 Sevalna šoba 75 mm
- 5 Komplet strgal za barvo
- 6 Odbojna šoba
- 7 Kontakt za stiskanje  $\varnothing$  0,5-1,5,  $\varnothing$  1,5-2,5,  $\varnothing$  0,1-0,5,  $\varnothing$  4,0-6,0
- 8 Skrčne cevi 4,8-9,5 mm, 1,6-4,8 mm, 4,0-12,0 mm, Komplet skrčnih cevi 3-delni
- 9 Odbojna šoba za spajkanje
- 10 Reducirna šoba 14 mm
- 11 Reducirna šoba 9 mm
- 12 Šoba s širokimi zarezami
- 13 Pritisni valjček
- 14 Varilna žica iz umetne mase  
Trdi PVC, HDPE, PP, ABS
- 15 Varilni nastavek

### Za vašu sigurnost:

- Uređaj je opremljen toplinskom zaštitom.
- Termički osigurač potpuno isključuje uređaj ako je preopterećen.

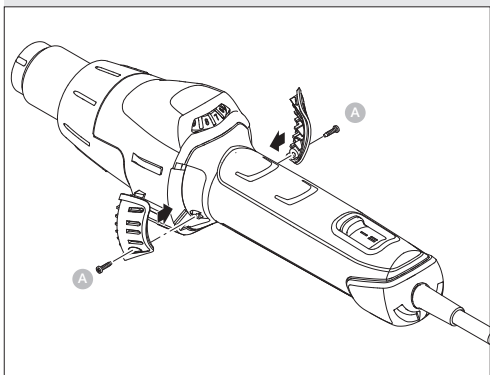
## 4. Montaža

Obratite pozornost: Razmak od obrađivanog objekta ovisi o materijalu i željenoj vrsti obrade. Uvijek prvo napravite probu s obzirom na količinu zraka i temperaturu! Sa sapnicama koje se mogu nabaviti kao dodatni pribor (vidi stranicu s priborom u omotu) moguće je precizno usmjeravanje vrućeg zraka. Oprez kod zamjene vrućih sapnica! Ako puhalo vrućeg zraka koristite kao stojeći uređaj, pripazite na stabilan položaj bez klizanja i na čistu podlogu. Uređaj se uključuje i isključuje pomoću stupnjevite sklopke 6 s dvostupanjskom regulacijom količine zraka. Temperatura se u položaju sklopke 1 i 2 može kontinuirano podešavati pomoću 9 položajnog zakretnog regulatora. Zaštitna cijev može se skinuti.

## 5. Održavanje

### Fini filter za prašinu

Modelu HM 2220 E priložen je fini filter za prašinu <sup>3</sup>.  
U svrhu montaže otvorite dovod zraka i umetnite filter. Za  
čišćenje (komprimiranim zrakom) otpustite vijke **(a)**, skinite  
poklopac i izvadite filter.

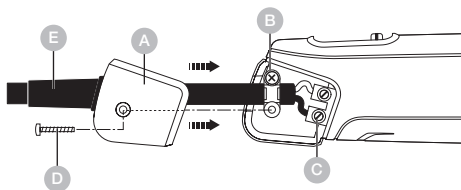


## 6. Popravak

### Zamjena kabela <sup>9</sup>

Ako mrežni kabel treba zamijeniti, može se jednostavno zamijeniti bez otvaranja kućišta:

#### 6.1



**Važno!** Isključite uređaj iz strujne mreže.

1. Otpustite vijak **D** i skinite poklopac **A**.
2. Rasteretite vlačno opterećenje **B**.
3. Otpustite strujne stezaljke **C**.
4. Izvucite kabel **E**.
5. Umetnite novi kabel i pričvrstite ga obrnutim redoslijedom (1. učvrstiti vijcima mrežne stezaljke itd.).

## 7. Prijave

U nastavku ćemo vam pokazati neke primjene STEINEL pištolja na vrući zrak.

### 7.1



- Zavarivanje svih termoplastičnih umjetnih materijala.
- Zavarivanje folija i cerada.
- Zavarivanje umjetnih materijala i zaglađivanje fuga.
- Aktiviranje i skidanje ljepila i topivih ljepila.
- Otapanje zaleđenih brava vratiju, vodovodnih cijevi, stepenica.
- Omatanje automobila zaštitnom folijom.
- Stavljanje zaštitnih ljepljivih traka oko rubova (kantiranje).
- Preoblikovanje termoplastičnih umjetnih materijala.



## Pomoć kod odabira ispravne žice za zavarivanje plastike

### Materijal / Vrste primjena / Karakteristike

- **Tvrđi PVC** / cijevi, fitinzi, ploče, građevinski profili, tehnički oblikovani dijelovi temperatura zavarivanja 300 °C / Pougljeni u plamenu, jednak miris; zveckajući zvuk
- **Tvrđi PE** (HDPE) polietilen / kade, košare, kanistri, izolacijski materijal, cijevi temperatura zavarivanja 300 °C / Svjetložuti plamen, kapljice dalje gore, miriši po ugašenoj svijeći; zveckajući zvuk
- **PP** polipropilen / HT odvodne cijevi, plastična sjedala, pakiranja, dijelovi za motorna vozila temperatura zavarivanja 250 °C / Svijetao plamen s plavom jezgrom, kapljice dalje gore, jednak miris; zveckajući zvuk
- **ABS** / dijelovi za motorna vozila, kućišta uređaja, kovčezi temperatura zavarivanja 350 °C / Cmi, pahuljasti dim, slatkast miris; zveckajući zvuk

## 8. Zbrinjavanje

Električne uređaje, pribor i ambalažu valja zbrinuti na ekološki način odvozom na reciklažu.



**Ne bacajte električne uređaje u kućni otpad!**

### **Samo za zemlje EU:**

Prema važećoj Europskoj direktivi za stare električne i elektroničke uređaje i njezinoj implementaciji u nacionalno pravo, električni uređaji koji se više ne mogu koristiti moraju se posebno sakupiti i zbrinuti na ekološki način odvozom na reciklažu.

## 9. Izjava o sukladnosti

STEINEL GmbH ovime izjavljuje da je puhalo vrućeg zraka HM 2220 E u skladu s Direktivom 2006/42/EZ.

Potpuni tekst EU izjave o sukladnosti dostupan je na sljedećoj internet adresi:

[www.steinell.de](http://www.steinell.de)

## 10. Jamstvo proizvođača

Kao kupcu pripadaju Vam sva prava po zakonu o zaštiti potrošača. Ako ta prava postoje u Vašoj zemlji, ona se našom izjavom o jamstvu ne smanjuju niti ograničavaju. Dajemo Vam 5 godina jamstva na besprijekornu kakvoću i propisno funkcioniranje Vašeg proizvoda STEINEL-Professional-Senzorika. Jamčimo da ovaj proizvod nema greške na materijalu, tvorničke i konstrukcijske greške. Jamčimo tehničku ispravnost svih elektroničkih sklopova i kabela, kao i ispravnost svih korištenih materijala i njihovih površina.

### **Zahtijevanje jamstvenog prava:**

Ako želite reklamirati svoj proizvod, pošaljite cjelovit proizvod s originalnim računom koji mora sadržavati podatke o datumu kupnje i naziv proizvoda, oslobođeno troškova prijevoza, Vašem trgovcu ili izravno na našu adresu, Daljinsko upravljanje d.o.o., Bedricha Smetane 10, HR-10000 Zagreb. Stoga Vam preporučujemo da pažljivo sačuvate račun do isteka jamstvenog roka. Daljinsko upravljanje d.o.o. ne preuzima jamstvo za transportne troškove i rizike u okviru povratne pošiljke.

Informacije o zahtijevanju prava u slučaju jamstva dobit ćete na našoj početnoj stranici [www.daljinsko-upravljanje.hr](http://www.daljinsko-upravljanje.hr)

Ako imate slučaj jamstva ili pitanja u vezi Vašeg proizvoda, nazovite nas na dežurni servisni telefon +385 (1) 388 66 77 ili 388 02 47 u vremenu od ponedjeljka do petka od 08:00 do 16:00 sati ili nas kontaktirajte na e-mail adresu: [daljinsko-upravljanje@inet.hr](mailto:daljinsko-upravljanje@inet.hr).

HR

**1** GODINA  
PROIZVOĐAČA  
JAMSTVA

## 11. Tehnički podaci

- Mrežni priključak: 220–230 V, 50/60 Hz
- Snaga: 2.220 W
- Stupanj / Količina zraka / Temperatura:  
1 / 150–300 l / min / 80–630 °C  
2 / 300–500 l / min / 80–630 °C
- Podešavanje temperature: Pomoću regulatora u 9 koraka
- Klasa zaštite: II
- Termoosigurač: da
- Razina emisije zvučnog tlaka:  $\leq 70$  dB (A)
- Ukupna vrijednost vibracije:  $\leq 2,5$  m/s<sup>2</sup> |  $K = 0,08$  m/s<sup>2</sup>
- Težina bez mrežnog kabela: 0,610 kg

### Podešavanja

Količina zraka **Stupanj 1** mala količina i količina zraka  
**Stupanj 2** mala količina

Regulator	Stupanj 1	Stupanj 2
1	80 °C	80 °C
2	110 °C	110 °C
3	190 °C	180 °C
4	280 °C	260 °C
5	360 °C	340 °C
6	440 °C	420 °C
7	500 °C	480 °C
8	570 °C	560 °C
9	630 °C	630 °C

Ovisno o točnom položaju regulatora navedene orijentacijske vrijednosti mogu odstupati za +/- 20 °C.

**Sisu**

1.	Käesoleva dokumendi kohta	302
2.	Üldised ohutusjuhised	302
3.	Seadme elemendid	305
4.	Käivitamine	307
5.	Hooldus	308
6.	Remont	309
7.	Rakendused	310
8.	Utiliseerimine	312
9.	Vastavusdeklaratsioon	312
10.	Tootja garantii	313
11.	Tehnilised andmed	314

## 1. Käesoleva dokumendi kohta

- Autoriõigusega kaitstud. Järeltrükk, ka väljavõtteliselt, ainult meie nõusolekul.
- Õigus muudatusteks tehnilise täiustamise eesmärgil reserveeritud.



**Hoiatus ohtude eest!**



**Hoiatus keskkonnamõjudest tulenevate ohtude eest!**



**Hoiatus mürgiste gaaside ja süttimisohu eest!**



**Hoiatus vooluga seotud ohtude eest!**

## 2. Üldised ohutusjuhised



**Kasutusjuhendi mittejärgimisest tulenev oht!**

Juhend sisaldab olulist teavet seadme turvaliseks kasutamiseks. Eriti juhitakse tähelepanu võimalikele ohtudele. Mittejärgimine võib kaasa tuua surma või rasked vigastused.

- Lugege juhendit hoolikalt.
- Järgige ohutusjuhiseid.
- Hoidke kättesaadavas kohas.

Elektritööriistade kasutamisel tuleb järgida järgmisi põhilisi ohutusmeetmeid, et kaitsta elektrilöögi, vigastusohu ja tulekahju eest.

Kui seadet ei käsitseta ettevaatlikult, võib tekkida tulekahju või inimesed võivad saada vigastada. Kontrollige seadme kahjustusi (võrguühenduskaabel, korpus jne) enne kasutuselevõtmist ja ärge kasutage seadet, kui see on kahjustatud. Ärge kasutage seadet järelevalveta. Laste üle tuleb teostada järelevalvet, et nad ei mängiks seadmega.

### **Esialgne kasutuselevõtmine**

Esimesel kasutamisel võib tekkida veidi suitsu. Suitsu põhjustavad sideained, mis vabanevad küttekeha isolatsioonifooliumist kuumuse mõjul esimese kasutuskorra ajal. Seade tuleb asetada alusele, et suitsu saaks kiiresti väljuda. Tööruum peaks olema esimese kasutamise ajal hästi ventileeritud. Välja eralduv suits ei ole kahjulik!



#### **Hoiatus keskkonnamõjudest tulenevate ohtude eest!**

- Ärge pange elektrilisi tööriistu vihma kätte. Ärge kasutage elektritööriistu niiskes või niiskes või märjas keskkonnas.
- Olge ettevaatlik, kui kasutate seadmeid tuleohtlike materjalide läheduses.
- Ärge sihtige pikka aega ühte ja samasse kohta.
- Mitte kasutada plahvatusohtlikus keskkonnas.
- Soojus võib kanduda kaetud põlevatele materjalidele.



#### **Hoiatus vooluga seotud ohtude eest!**

- Vältige keha kokkupuudet maandatud osadega, nt torud, radiaatorid, pliidid, külmikud.
- Ärge jätke seadet selle töötamise ajal järelevalveta.



#### **Hoidke oma tööriistu turvaliselt.**

- Pärast kasutamist asetage seade seisvale pinnale ja laske sellel jahtuda, enne kui pakite selle ära.
- Kasutamata tööriistu tuleb hoida kuivas, lukustatud ruumis lastele kättesaamatus kohas.

- Seda seadet võivad kasutada lapsed alates 8. eluaastast ja isikud, kellel on vähenenud füüsilised, sensoorsed või vaimsed võimed või kellel puuduvad kogemused ja teadmised, kui nad on saanud järelevalvet või juhendamist seadme ohutu kasutamise kohta ja mõistavad sellega kaasnevaid ohte.
- Lapsed ei tohi seadmega mängida.
- Puhastamist ja hooldust ei tohi teostada lapsed ilma järelevalveta.



### **Ärge koormake oma tööriistu üle!**

- Te töötate paremini ja ohutumalt kindlaksmääratud töövõime vahemikus.
- Ärge kandke tööriista kaablist ja ärge kasutage seda pistiku pistikupesast väljatõmbamiseks.
- Kaitske kaablit kuumuse, õli ja teravate servade eest.



### **Hoiatus mürgiste gaaside ja süttimisohu eest!**

- Teie enda ohutuse tagamiseks kasutage ainult neid tarvikuid ja lisaseadmeid, mis on ette nähtud kasutusjuhendis või mida on soovitatud või ette nähtud tööriista tootja poolt.
- Muude kui kasutusjuhendis või kataloogis soovitatud tööriistade või tarvikute kasutamine võib põhjustada teile kehavigastuse ohtu.



### **Remont ainult kvalifitseeritud elektrik poolt**

- See elektriline tööriist vastab asjakohastele ohutusnõuetele.
- Remonti võib teostada ainult kvalifitseeritud elektrik, vastasel juhul võib juhtuda õnnetus.



### 3. Seadme elemendid

3.1

HM 2220 E



- 1 Roostevabaterasest väljapuhketoru
- 2 Mahavõetav kaitsetoru
- 3 Õhu sisselase (koos peentolmufiltriga)
- 4 Pehmemantel libisemiskindla seisu tagamiseks
- 5 Koormatav kummikaabel
- 6 Astmelüliti õhukoguse seadistamiseks (2-astmeline)
- 7 Seaderatas temperatuuri seadistamiseks
- 8 Meeldiv pehme käepide
- 9 Vahetatav võrgukaabel

EE

## Tarvikud

- 1 Lai kiirgusdüüs 50 mm
- 2 Lai kiirgusdüüs 75 mm
- 3 Kiirgusdüüs 50 mm
- 4 Kiirgusdüüs 75 mm
- 5 Värvikaabitsate komplekt
- 6 Reflektordüüs
- 7 Krimpimisliitmikud Ø 0,5-1,5, Ø 1,5-2,5, Ø 0,1-0,5, Ø 4,0-6,0
- 8 Kahandvoolikud 4,8-9,5 mm, 1,6-4,8 mm, 4,0-12,0 mm, Kahandvoolikute komplekt, 3-osaline
- 9 Jootmise reflektordüüs
- 10 Ahendusdüüs 14 mm
- 11 Ahendusdüüs 9 mm
- 12 Lai lõhikdüüs
- 13 Surverull
- 14 Plastmassi keevitustraat  
Kõva PVC, HDPE, PP, ABS
- 15 Keevitusing

### Teie ohutuse tagamiseks:

- Seade on varustatud termilise kaitsega.
- Termosulavkaitse lülitab seadme ülekoormuse korral täielikult välja.

## 4. Käivitamine

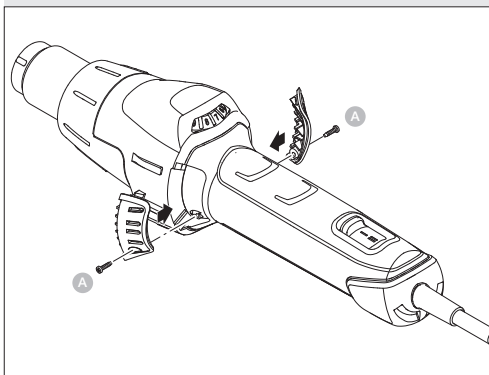
Palun pidage silmas: Kaugus töödeldavast objektist lähtub materjalist ja ettekatsetavast töötlemisviisist. Tehke alati esmalt õhukoguse ja temperatuuri test! Tarvikutena saadaval olevate pealepistetatavate düüsidega (vt tarvikute lehekülge ümbrikus) saab kuuma õhku punkti- või pinnatäpsusega juhtida. Ettevaatust kuumade düüside vahetamisel! Kui kasutate kuumaõhupuhurit statsionaarseadmena, siis pöörake tähelepanu stabiilsele, libisemiskindlale seisule ja puhtale aluspinnale.

Seadet lülitatakse sisse ja välja õhukoguse kaheastmelise reguleerimisega astmelüliti **6** kaudu. Temperatuuri saab astmetes 1 ja 2 sujuvalt seaderatta **7** kaudu 9 sammuna seadistada. Kaitsetoru on mahavõetav.

## 5. Hooldus

### Peentolmufilter

HM 2220 E on varustatud peentolmufiltriga <sup>3</sup>. Paigaldamiseks vabastage õhu sisselase ja paigaldage filter. Puhastamiseks (suruõhuga) keerake lahti kruvid **(a)**, võtke kate maha, võtke filter välja.

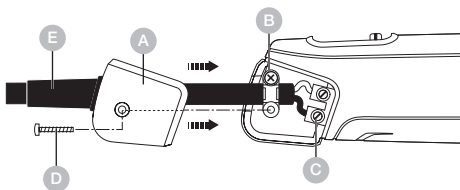


## 6. Remont

### Kaabli vahetamine <sup>9</sup>

Kui tuleb vahetada võrgukaabel, siis saab selle korpust avamata probleemideta välja vahetada:

#### 6.1



**Tähtis!** Lahutage seade võrgust.

1. Vabastage kruvi **D** ja tõmmake kattedübar maha **A**.
2. Vabastage tõmbetõkis **B**.
3. Vabastage võrguklemmid **C**.
4. Tõmmake kaabel **E** välja.
5. Pange uus kaabel sisse ja kinnitage taas vastupidises järjekorras (1. Keerake võrguklemmid kinni jne).

## 7. Rakendused

Allpool näitame teile mõningaid STEINELi kuumaõhupuhurite rakendusi.

### 7.1



- Kõigi termoplastsete plastide keevitamine.
- Kilede ja tentide keevitamine.
- Plastmasside keevitamine ja vuukimine.
- Liimainete ja sulaliimide aktiveerimine ning vabastamine.
- Külmunud ukسلukkude, veetorustike, trepiastmete ülessoojendamine.
- Car Wrapping kilede soojendamine sõidukite kiletamiseks.
- Liimitavate mööblikantide pealekandmine.
- Termoplastsete plastide vormimine.

## Õige keevitustraadi valimisabi plastmassi keevitamisel

### Materjal / Kasutusviisid / Tuvastamistunnused

- **Kõva PVC** / Torud, fittingud, plaadid, ehitusprofiilid, tehnilised kujudetailid 300 °C keevitustemperatuur / Söestub leegis, terav lõhn; kõrisev kõla
- **PE kõva** (HDPE) polüetüleen / Vannid, korvid, kanistrid, isolatsioonmaterjalid, torud 300 °C keevitustemperatuur / Helekollane leek, tilgad põlevad edasi, lõhnab kustuva küünla järele; kõrisev kõla
- **PP** Polüpropüleen / HT äravoolutorud, istmekestad, pakendid, sõidukite detailid 250 °C keevitustemperatuur / Sinise südamikuga hele leek, tilgad põlevad edasi, terav lõhn; kõrisev kõla
- **ABS** / Sõidukite detailid, seadmete korpused, kohvrid 350 °C keevitustemperatuur / Must, helvestega suits, magusapoolne lõhn; kõrisev kõla

## 8. Utiliseerimine

Elektriseadmed, lisatarvikud ja pakendid tuleb suunata keskkonnateadlikku taaskasutusse.



**Ärge visake elektriseadmeid olmejäätmete hulka!**

### **Ainult ELi riikidele:**

Vastavalt vanu elektri- ja elektroonikaseadmeid puudutavale kehtivale Euroopa määrusele ja selle rakendamisele rahvusvahelises õiguses tuleb kasutuskõlbmatud elektriseadmed koguda eraldi ning suunata keskkonnateadlikku taaskasutusse.

## 9. Vastavusdeklaratsioon

STEINEL GmbH deklareerib käesolevaga, et kuumaõhupuhur HM 2220 E vastab direktiivile 2006/42/EÜ. ELi vastavusdeklaratsiooni täielik tekst on kättesaadav järgmisel Interneti-aadressil:  
[www.steinell.de](http://www.steinell.de)



## 10. Tootja garantii

Ostjana on teil müüja suhtes samuti seadusega sätestatud puuduste kõrvaldamise õigusi või vastavalt pretensiooniõigusi. Kui teie asukohariigis on need õigused olemas, siis meie garantiideklaratsioon neid ei kärbi ega piira. Me anname teie STEINELi Professional sensortootete laitmatute omaduste ja nõuetekohase talitluse kohta 5-aastase garantii. Me garanteerime, et kõnealune toode on vaba materjali-, valmistamis- ja konstruktsioonivigadest. Me garanteerime kõigi elektrooniliste koostedetailide ja kaablite talitluskõlblikkuse ning et kasutatud valmistamismaterjalid ja nende pealispind on puudustevabad.

### **Kaebuste esitamine:**

kui soovite toote kohta esitada reklamatsiooni, siis palun saatke see komplektsena ja tasutud tarnega koos originaalostutšekiga, mis peab sisaldama ostukuupäeva andmeid ning toote nimetust meie edasimüüjale või otse meile, Fortronic AS, Tööstuse tee 7, 61715, Tõrvandi. Me soovime teil ostutšekki seetõttu kuni garantiiaja möödumiseni hoolikalt alal hoida. STEINEL ei vastuta tagasisaatmise raames esinevate transpordikulude ja -riskide eest. Informatsiooni garantiijuhtumi kehtestamiseks saate meie kodulehelt [www.fortronic.ee](http://www.fortronic.ee) või

[www.steinell-professional.de/garantie](http://www.steinell-professional.de/garantie)

Garantiijuhtumi esinemise või mõne toote kohta küsimuste tekkimise korral võite meile esmaspäevast reedeni 9.00–17.00 vahemikus teeninduse numbril +372 7 475 208 helistada.

## 11. Tehnilised andmed

- Võrguühendus: 220–230 V, 50/60 Hz
- Võimsus: 2.220 W
- Aste / Õhukogus / Temperatuur:  
1 / 150–300 l / min / 80–630 °C  
2 / 300–500 l / min / 80–630 °C
- Temperatuuri seadistamine: Seaderatta kaudu 9 sammuna
- Kaitseklass: II
- Termokaitse: jah
- Emissioon-helirõhutase: ≤ 70 dB (A)
- Vibratsiooni koguväärtus: ≤ 2,5 m/s<sup>2</sup> | K = 0,08 m/s<sup>2</sup>
- Kaal võrgukaablita: 0,610 kg

### Seaded

Õhukogus **aste 1** väike õhukogus ja õhukogus **aste 2** väike õhukogus (Temperatuur u)

Seaderatas	Aste 1	Aste 2
1	80 °C	80 °C
2	110 °C	110 °C
3	190 °C	180 °C
4	280 °C	260 °C
5	360 °C	340 °C
6	440 °C	420 °C
7	500 °C	480 °C
8	570 °C	560 °C
9	630 °C	630 °C

Seaderatta täpsest positsioonist olenevalt võivad esitatud orienteeruvad väärtused kuni +/- 20 °C kõrvale kalduda.

## Turinys

1.	Apie šį dokumentą	316
2.	Bendrieji saugos nurodymai	316
3.	Įrenginio elementai	319
4.	Užsakymas	321
5.	Techninė priežiūra	322
6.	Remontas	323
7.	Paraiškos	324
8.	Šalinimas	326
9.	Atitikties deklaracija	326
10.	Gamintojo garantija	327
11.	Techniniai duomenys	328

## 1. Apie šį dokumentą

- Autorių teisės saugomos. Perspausdinti, taip pat ir atskiras ištraukas, leidžiama tik gavus mūsų sutikimą.
- Pasiliekiama teisė daryti pakeitimus techninio tobulinimo tikslais.



**Įspėjimas apie pavojus!**



**Įspėjimas apie pavojų dėl aplinkos poveikio!**



**Įspėjimas apie nuodingas dujas ir užsidegimo pavojų!**



**Įspėjimas apie elektros pavojų!**

## 2. Bendrieji saugos nurodymai



**Pavojus dėl naudojimo instrukcijos nesilaikymo!**

Šioje instrukcijoje pateikta saugaus elgesio su prietaisu informacija. Didžiausias dėmesys kreipiamas į galimus pavojus. Nesilaikant nurodymų galimi mirtini arba sunkūs sužalojimai.

- Kruopščiai perskaitykite instrukciją.
- Laikykitės saugos nurodymų.
- Laikykite pasiekiamoje vietoje.

Naudojant elektrinius įrankius, būtina laikytis šių pagrindinių saugos priemonių, kad apsisaugotumėte nuo elektros smūgio, susižalojimo ir gaisro pavojaus.

Jei su prietaisu elgiamasi neatsargiai, gali kilti gaisras arba nukentėti žmonės.

Prieš pradėdami eksploatuoti, patikrinkite, ar prietaisas nėra pažeistas (maitinimo tinklo prijungimo laidas, korpusas ir pan.), ir nenaudokite prietaiso, jei jis pažeistas. Nenaudokite prietaiso be priežiūros. Vaikus reikia prižiūrėti, kad jie nežaistų su prietaisu.

### **Pradinis paleidimas**

Pirmą kartą naudojant gali išsiskirti šiek tiek dūmų. Dūmus sukelia rišamosios medžiagos, kurios išsiskiria iš šildytuvo izoliacinės plėvelės dėl karščio pirmojo naudojimo metu. Kad dūmai greitai pasišalintų, prietaisą reikia pastatyti ant pagrindo. Darbo vieta pirmojo naudojimo metu turi būti gerai vėdinama. Išsiskiriantys dūmai nėra kenksmingi!



#### **Įspėjimas apie pavojų dėl aplinkos poveikio!**

- Nelaikykite elektrinių įrankių po lietumi. Nenaudokite elektrinių įrankių, kai jie yra drėgni arba drėgnoje ar šlapioje aplinkoje.
- Būkite atsargūs naudodami prietaisus šalia degių medžiagų.
- Nesitaikykite į tą pačią vietą ilgą laiką.
- Nenaudokite esant sprogiai atmosferai.
- Šiluma gali būti perduodama uždengtoms degioms medžiagoms.



#### **Įspėjimas apie elektros pavojų!**

- Venkite kūno sąlyčio su žemintomis dalimis, pvz., vamzdžiais, radiatoriais, viryklėmis, šaldytuvais.
- Nepalikite prietaiso be priežiūros, kol jis veikia.



#### **Saugiai laikykite įrankius.**

- Panaudoję prietaisą pastatykite ant pastovaus paviršiaus ir leiskite jam atvėsti, prieš jį supakuodami.
- Nenaudojami įrankiai turi būti laikomi sausoje, užrakintoje,

vaikams nepasiekiamoje patalpoje.

- Šį prietaisą gali naudoti vaikai nuo 8 metų ir vyresni bei asmenys su ribotomis fizinėmis, jutiminėmis ar protinėmis galimybėmis arba neturintys pakankamai patirties ir žinių, jei jie buvo prižiūrimi arba instruktuojami, kaip saugiai naudoti prietaisą, ir supranta su tuo susijusius pavojus.
- Vaikams draudžiama žaisti su prietaisu.
- Valymo ir naudotojo priežiūros darbų negali atlikti vaikai be priežiūros.



### **Neperkraukite savo įrankių!**

- Geriau ir saugiau dirbsite nurodytame našumo diapazone.
- Nenešiotkite įrankio už laido ir nenaudokite jo norėdami ištraukti kištuką iš lizdo.
- Saugokite kabelį nuo karščio, alyvos ir aštrių briaunų.



### **Įspėjimas apie nuodingas dujas ir užsidegimo pavojų!**

- Saugumo sumetimais naudokite tik tuos priedus ir antgalius, kurie nurodyti naudojimo instrukcijoje arba kuriuos rekomenduoja ar nurodo įrankio gamintojas.
- Naudojant kitus įrankius ar priedus, nei rekomenduojama naudojimo instrukcijose ar kataloge, gali kilti pavojus susižaloti.



### **Remonto darbus gali atlikti tik kvalifikuotas elektrikas**

- Šis elektrinis įrankis atitinka atitinkamas saugos taisykles.
- Remonto darbus gali atlikti tik kvalifikuotas elektrikas, priešingu atveju operatoriui gali įvykti nelaimingas atsitikimas.

### 3. Įrenginio elementai

3.1

HM 2220 E



- 1 Nerūdijančio plieno oro išpūtimo vamzdis
- 2 Nuimamas apsauginis vamzdis
- 3 Oro įleidimas (su integruotu smulkių dalelių oro filtru)
- 4 Minkštas apmušalas stabiliam pastatymui
- 5 Atsparus guminis kabelis
- 6 Pakopinis jungiklis oro kiekiui nustatyti (2 pakopų)
- 7 Sukamasis ratelis temperatūrai nustatyti
- 8 Patogi minkšta rankena
- 9 Keičiamasis tinklo kabelis

LT

## Priedai

- 1 Plataus spindulio antgalis 50 mm
- 2 Plataus spindulio antgalis 75 mm
- 3 Išspinduliavimo antgalis 50 mm
- 4 Išspinduliavimo antgalis 75 mm
- 5 Dažų grandymo rinkinys
- 6 Reflektorinis antgalis
- 7 Apspaudžiamosios jungtys  $\emptyset$  0,5-1,5,  $\emptyset$  1,5-2,5,  $\emptyset$  0,1-0,5,  $\emptyset$  4,0-6,0
- 8 Susitraukiančios žarnelės 4,8-9,5 mm, 1,6-4,8 mm, 4,0-12,0 mm, Susitraukiančių žarnelių komplektas, 3 dalių
- 9 Litavimo reflektorinis antgalis
- 10 Smailėjantis antgalis 14 mm
- 11 Smailėjantis antgalis 9 mm
- 12 Platus plyšinis antgalis
- 13 Prispaudimo volelis
- 14 Sintetinių medžiagų suvirinimo viela  
Kietasis PVC, HDPE, PP, ABS
- 15 Suvirinimo batas

### Jūsų saugumui:

- Prietaise įrengta šiluminė apsauga.
- Šiluminis saugiklis visiškai išjungia prietaisą perkrovos atveju.



## 4. Užsakymas

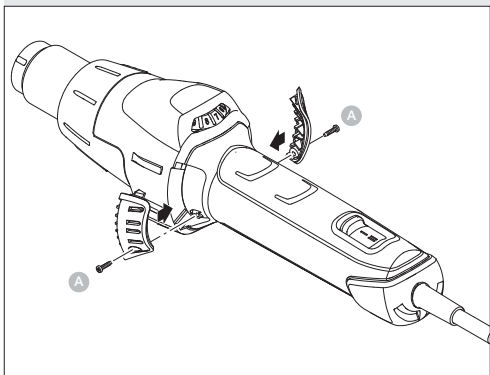
Atkreipkite dėmesį: atstumas iki apdorojamo objekto priklauso nuo medžiagos ir numatomo apdorojimo būdo. Visada iš pradžių reikia atlikti bandymą dėl oro kiekio ir temperatūros! Su užmaunamais antgaliais, kuriuos galima įsigyti kaip prietaiso reikmenis (žr. puslapyje apie prietaiso reikmenis), karštą orą galima tiksliai nukreipti į tam tikrą tašką arba paviršių. Būkite atsargūs keisdami karštus antgalius! Jeigu karšto oro pūtiklį naudojate kaip pastatomą prietaisą, atkreipkite dėmesį, kad jis stovėtų stabiliai ir pagrindas būtų švarus.

Prietaisas įjungiamas ir išjungiamas pakopiniu jungikliu 6 su dviejų lygių oro kiekio reguliavimu. 1 ir 2 pakopoje temperatūrą galima reguliuoti sukamuoju ratuku 7 tolygiai 9 žingsniais. Apsauginis vamzdis nuimamas.

## 5. Techninė priežiūra

### Smulkių dulkių filtras

Prie HM 2220 E pridedamas smulkių dalelių filtras **3**. Norėdami sumontuoti atlaisvinkite oro įleidimo angą ir įstatykite filtrą. Valydami (suslėgtuoju oru) atlaisvinkite varžtus (a), nuimkite dangtį, išimkite filtrą.

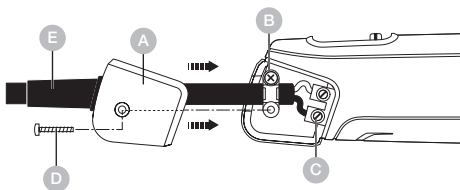


## 6. Remontas

### Kabelio keitimas <sup>9</sup>

Jei elektros maitinimo tinklo kabelis turi būti pakeistas, tai galima lengvai padaryti neatidarius korpuso:

6.1



**Svarbu!** Prietaisą atjunkite nuo elektros maitinimo tinklo.

1. Atlaisvinkite varžtą **D** ir nutraukite dangtelį **A**.
2. Atlaisvinkite įtempimo mažinimo gnybtą **B**.
3. Atlaisvinkite tinklo gnybtus **C**.
4. Ištraukite laidą **E**.
5. Įkiškite naują kabelį ir jį pritvirtinkite atlikdami anksčiau nurodytus veiksmus atvirkštine tvarka (1. Priveržkite tinklo gnybtus ir t. t.).

LT

## 7. Paraiškos

Toliau pateikiame keletą STEINEL karšto oro pūstuvų taikymo sričių.

### 7.1



- Visų termoplastinių plastikų sulydymas.
- Plėvelių ir tentų sulydymas.
- Plastikų suklijavimas ir tarpų sujungimas.
- Klijų ir lydomųjų klijų aktyvinimas ir šalinimas.
- Užšalusių durų spynų, vandentiekio vamzdžių, laiptų pakopų atitirpinimas.
- „Car Wrapping“ plėvelių automobiliams apklijuoti kaitinimas.
- Kraštų apdailos juostelių klijavimas.
- Termoplastinių plastikų formavimas.

## Tinkamos suvirinimo vielos pasirinkimas virinant sintetines medžiagas

### Darbinė medžiaga / Pritaikymo būdai / Skiriamieji požymiai

- **Kietasis PVC** / Vamzdžiai, furnitūra, plokštės, statybiniai profiliai, techninės formų dalys esant 300 °C suvirinimo temperatūrai / Anglėja liepsnoje, aštrus kvapas; užsitęsiantis garsas
- **Kietasis PE (HDPE)** Polietilenas / Vonios, krepšiai, talpos, izoliacinės medžiagos, vamzdžiai esant 300 °C suvirinimo temperatūrai / Šviesi geltona liepsna, lašai dega toliau, skleidžia gęstančios žvakės kvapą; užsitęsiantis garsas
- **PP** Polipropilenas / HT nutekamieji vamzdžiai, kiaučio formos sėdynės, pakuotės, automobilių dalys esant 250 °C suvirinimo temperatūrai / Šviesi liepsna, liepsnos vidus mėlynas, lašai dega toliau, aštrus kvapas; užsitęsiantis garsas
- **ABS** / Automobilių dalys, prietaisų korpusai, lagaminai esant 350 °C suvirinimo temperatūrai / Juodi, tiršti dūmai, saldus kvapas; užsitęsiantis garsas

## 8. Šalinimas

Elektros prietaisai, priedai ir pakuotės turi būti perdirbami aplinkai nekenksmingu būdu.



**Neišmeskite elektros prietaisų kartu su buitėmis atliekomis!**

### **Tik ES šalims:**

Remiantis galiojančia Europos Sąjungos Direktyva dėl elektros ir elektronikos įrangos atliekų ir jos perkėlimo į nacionalinę teisę, nebetinkami naudoti elektros prietaisai turi būti renkami atskirai ir perdirbami aplinkai nekenksmingu būdu.

## 9. Atitikties deklaracija

STEINEL GmbH pareiškia, kad karšto oro pūstuvus HM 2220 E atitinka Direktyvą 2006/42/EB Visą ES atitikties deklaracijos tekstą galima rasti šiuo interneto adresu:  
[www.steinell.de](http://www.steinell.de)

## 10. Gamintojo garantija

Kaip pirkėjas, prireikus, turite jums įstatymų suteiktas teises, reiškiamas pardavėjui. Jeigu šios teisės egzistuoja jūsų šalyje, mūsų garantija jų negali sumažinti arba apriboti. Suteikiame jums 5 metų garantiją užtikrindami puikias savybes ir sklandų „STEINEL-Professional“ sensorinio gaminio veikimą. Garantuojame, kad šiame gaminyje nėra medžiagos, gamybos ir konstrukcinių defektų. Garantuojame sklandų visų elektroninių dalių ir kabelių veikimą ir užtikriname, kad visos naudotos medžiagos ir jų paviršiai yra be trūkumų.

### **Galiojimas:**

jeigu norite pareikšti pretenziją dėl gaminio, atsiųskite jį visą, apmokėję gabenimo išlaidas, su originaliu pirkimo dokumentu, kuriame turi būti nurodyta pirkimo data ir pavadinimas, pardavėjui iš kurio pirkote arba STEINEL atstovui Lietuvoje UAB KVARCAS (Neries krantinė 32, Kaunas) arba tiesiai gamintojui šiuo adresu: Neries krantinė 32, LT-48463 Kaunas. Todėl rekomenduojame pirkimo dokumentą saugoti iki garantinio laiko pabaigos. STEINEL nedengia gabenimo išlaidų ir neatsako už riziką grąžinant. Informacijos kaip pasinaudoti garantine teise rasite mūsų svetainėje [info@kvarcas.lt](mailto:info@kvarcas.lt). Garantinio įvykio atveju arba jeigu turite klausimų, susijusių su šiuo gaminiu, bet kada galite skambinti STEINEL atstovui Lietuvoje UAB KVARCAS (8-37-408030) arba tiesiogiai gamintojui jo aptarnavimo skyriaus budinčiąja linija 8-37-408030.

**1** METŲ  
GAMINTOJŲ  
GARANTIJA

## 11. Techniniai duomenys

- Prijungimas prie elektros tinklo: 220–230 V, 50/60 Hz
- Galingumas: 2.220 W
- Pakopa / Oro kiekis / Temperatūra:  
1 / 150–300 l / min / 80–630 °C  
2 / 300–500 l / min / 80–630 °C
- Temperatūros nustatymas: *Sukamuuju ratuku 9 žingsniai*
- Apsaugos klasė: II
- Šiluminis saugiklis: *Taip*
- Spinduliuojamojo garso slėgio lygis: ≤ 70 dB (A)
- Bendra vibracijų reikšmė: ≤ 2,5 m/s<sup>2</sup> | K = 0,08 m/s<sup>2</sup>
- Svoris be tinklo laido: 0,610 kg

### Nustatymai

Oro kiekis „**Pakopa 1**“ – nedidelis oro kiekis ir oro kiekis „**Pakopa 2**“ – nedidelis oro kiekis (Apytikrė temperatūra)

Nustatymo ratukas	Pakopa 1	Pakopa 2
1	80 °C	80 °C
2	110 °C	110 °C
3	190 °C	180 °C
4	280 °C	260 °C
5	360 °C	340 °C
6	440 °C	420 °C
7	500 °C	480 °C
8	570 °C	560 °C
9	630 °C	630 °C

Priklausomai nuo tikslios nustatymo ratuko padėties nurodyti orientaciniai duomenys gali skirtis iki +/- 20 °C.



## Saturs

1.	Par šo dokumentu	330
2.	Vispārēji drošības norādījumi	330
3.	Ierīces elementi	333
4.	Nodošana ekspluatācijā	335
5.	Uzturēšana	336
6.	Remonts	337
7.	Pieteikumi	338
8.	Utilizācija	340
9.	Atbilstības deklarācija	340
10.	Ražotāja garantija	341
11.	Tehniskie dati	342

## 1. Par šo dokumentu

- Autortiesības ir aizsargātas. Pārpublicēšana, arī atsevišķu izvilkumu veidā, tikai ar mūsu atļauju.
- Paturam tiesības veikt izmaiņas, kas saistītas ar tehnikas attīstību.



**Brīdinājums par bīstamību!**



**Brīdinājums par vides ietekmes radītiem apdraudējumiem!**



**Brīdinājums par toksiskām gāzēm un aizdegšanās risku!**



**Brīdinājums par bīstamību elektrības dēļ!**

## 2. Vispārēji drošības norādījumi



**Neievērojot lietošanas pamācību, draud briesmas!**

Šī pamācība ietver svarīgu informāciju drošai ierīces lietošanai. Uz iespējamiem riskiem tiek īpaši norādīts. Neievērošana var izraisīt nāvi vai smagu savainošanos.

- Rūpīgi izlasiet pamācību.
- Ievērojiet drošības norādes.
- Uzglabājiet pieejamā vietā.

Lietojot elektroinstrumentus, jāievēro šādi drošības pamatpasākumi, lai pasargātu no elektriskās strāvas trieciena, traumām un ugunsgrēka riska.

Ja ar ierīci nerīkojas uzmanīgi, var izcelties ugunsgrēks vai tikt ievainoti cilvēki. Pirms nodošanas ekspluatācijā pārbaudiet, vai ierīce nav bojāta (strāvas pieslēguma kabelis, korpuss utt.), un nedarbiniet ierīci, ja tā ir bojāta.

Nedarbiniet ierīci bez uzraudzības. Bērni ir jāuzrauga, lai nodrošinātu, ka viņi nespēlēsies ar ierīci.

### **Sākotnējā nodošana ekspluatācijā**

Pirmās lietošanas reizes var izdalīties daži dūmi. Dūmus rada saistvielas, kas no sildītāja izolācijas folijas izdalās karstuma ietekmē pirmās lietošanas laikā. Ierīce jānovieto uz pamatnes, lai nodrošinātu ātru dūmu izvadīšanu. Pirmās lietošanas laikā darba zonai jābūt labi vēdināmai. Izdalītie dūmi nav kaitīgi!



#### **Brīdinājums par vides ietekmes radītiem apdraudējumiem!**

- Nepakļaujiet elektriskos instrumentus lietus iedarbībai. Nelietojiet elektriskos instrumentus, ja tie ir mitri vai atrodas mitrā vai slapjā vidē.
- Esiet uzmanīgi, lietojot ierīces viegli uzliesmojošu materiālu tuvumā.
- Ilgāku laiku netēmējiet uz vienu un to pašu vietu.
- Nelietot sprādzienbīstamā vidē.
- Siltumu var novadīt uz degtspējīgiem materiāliem, kas ir pārklāti.



#### **Brīdinājums par bīstamību elektrības dēļ!**

- Izvairīties no ķermeņa saskares ar iezemētām daļām, piemēram, caurulēm, radiatoriem, plītim, ledusskapjiem.
- Neatstājiet ierīci bez uzraudzības, kamēr tā darbojas.



#### **Droši uzglabājiet darbarīkus.**

- Pēc lietošanas novietojiet ierīci uz stāvošas virsmas un ļaujiet tai atdzist, pirms to iepakojat.
- Neizmantojie darbarīki jāuzglabā sausā, aizslēgtā telpā, bērniem nepieejamā vietā.
- Šo ierīci var lietot bērni vecumā no 8 gadiem un vecāki, kā arī personas ar ierobežotām fiziskajām, maņu vai garīgajām spējām vai pieredzes un zināšanu trūkumu, ja

tās ir uzraudzītas vai instruētas par ierīces lietošanu drošā veidā un saprot ar to saistītos apdraudējumus.

- Bērni nedrīkst spēlēties ar ierīci.
- Tīrīšanu un lietotāja apkopi nedrīkst veikt bērni bez uzraudzības.



### **Nepārslogojiet darbarīkus!**

- Jūs strādājat labāk un drošāk noteiktajā veiktspējas diapazonā.
- Nenoņemiet rīku aiz kabeļa un neizmantojiet to, lai izvilkto kontaktdakšu no kontaktligzdas.
- Aizsargājiet kabeli no karstuma, eļļas un asām malām.



### **Brīdinājums par toksiskām gāzēm un aizdegšanās risku!**

- Savas drošības labad izmantojiet tikai tos piederumus un palīgieiļces, kas ir norādītas lietošanas instrukcijā vai ko ir ieteicis vai norādījis darbarīka ražotājs.
- Darbarīku vai piederumu, kas nav ieteikti lietošanas instrukcijā vai katalogā, izmantošana var radīt personisku traumu risku.



### **Remontu var veikt tikai kvalificēts elektriķis**

- Šis elektroinstruments atbilst attiecīgajiem drošības noteikumiem.
- Remontdarbus drīkst veikt tikai kvalificēts elektriķis, pretējā gadījumā operatoram var notikt nelaimes gadījumi.

## 3. Ierīces elementi

3.1

HM 2220 E



- 1 Nerūsējošā tērauda izplūdes caurule
- 2 Noņemama aizsargcaurule
- 3 Gaisa ieplūde (iesk. smalko putekļu filtru)
- 4 Mīksts apvalks stabilitātei
- 5 Izturīgs kabelis ar gumijas apvalku
- 6 Vairāpkāpju slēdzis gaisa daudzuma iestatīšanai (2 pakāpju)
- 7 Iestatīšanas ritenītis temperatūras iestatīšanai
- 8 Ērts, mīksts rokturis
- 9 Nomaināms elektrotīkla kabelis

## Aksesuāri

- 1 Platas plūsmas sprausla 50 mm
- 2 Platas plūsmas sprausla 75 mm
- 3 Appūšanas sprausla 50 mm
- 4 Appūšanas sprausla 75 mm
- 5 Komplekts krāsas noņemšanai
- 6 Reflektorsprausla
- 7 Saspiežamais savienojums  $\varnothing$  0,5-1,5,  $\varnothing$  1,5-2,5,  $\varnothing$  0,1-0,5,  $\varnothing$  4,0-6,0
- 8 Termonosēdināmās caurules 4,8-9,5 mm, 1,6-4,8 mm, 4,0-12,0 mm, Termonosēdināmo cauruļu komplekts, trīsdalīgs
- 9 Reflektorsprausla lodēšanai
- 10 Samazināšanas sprausla 14 mm
- 11 Samazināšanas sprausla 9 mm
- 12 Platas spraugas sprausla
- 13 Piespiešanas rullītis
- 14 Plastmasas metināšanas stieple  
Cietais PVC, HDPE, PP, ABS
- 15 Kausēšanas uzgalis

### Jūsu drošībai:

- Ierīce ir aprīkota ar termisko aizsardzību.
- Pārslodzes gadījumā termiskais drošinātājs pilnībā izslēdz ierīci.

## 4. Nodošana ekspluatācijā

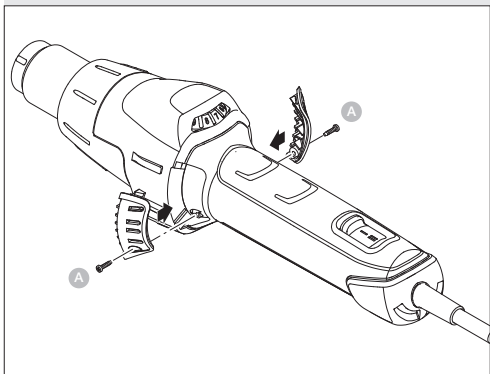
Pievērsiet uzmanību! Attālums līdz apstrādājamam objektam atkarīgs no tā materiāla un paredzētā apstrādes veida. Vienmēr iepriekš pārbaudiet, vai gaisa daudzums un temperatūra iestatīti atbilstoši! Ar uzliekamajām sprauslām (skat. piederumu lappusi vākā) karstā gaisa strūklu iespējams koncentrēt uz konkrētu punktu vai plašāku virsmu. Esiet uzmanīgi, nomainot karstas sprauslas! Ja celtniecības fēnu izmantojat kā stacionāru ierīci, novietojiet to uz stabilas, neslīdošas un tīras virsmas.

Ierīce ielēdzama un izslēdzama ar pakāpju slēdzi **6** ar divpakāpju gaisa regulāciju. Temperatūra 1. un 2. pakāpē iestatāma 9 soļos ar grozāmu ripu **7** bez pakāpēm. Aizsargcaurule ir noņemama.

## 5. Uzturēšana

### Smalko putekļu filtrs

HM 2220 E ir pievienots smalko putekļu <sup>3</sup> filtrs. Lai uzmontētu, jāatskrūvē gaisa ieplūde un jāievieto filtrs. Lai iztīrītu (ar saspiesto gaisu), ir jāatskrūvē skrūves (a), jānoņem nosegs, jāizņem filtrs.



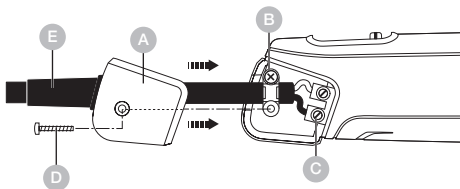


## 6. Remonts

### Kabeļa nomaiņa <sup>9</sup>

Ja ir jānomaina kabelis, to var vienkārši nomainīt, neatverot ierīces korpusu:

#### 6.1



**Svarīgi!** Ierīce jāatslēdz no elektrotīkla.

1. Jāatskrūvē skrūve **D** un jānovelk pārsegs **A**.
2. Jāatbrīvo kabeļa fiksators **B**.
3. Jāatbrīvo pieslēguma spaiļi **C**.
4. Jāizvelk kabelis **E**.
5. Jāievieto jaunais kabelis un jāveic visas darbības apgrieztā secībā (1. jāpieskrūvē tīkla spaiļi utt.).

## 7. Pieteikumi

Zemāk mēs parādīsim dažus STEINEL karstā gaisa pūtēju pielietojumus.

### 7.1



- Visu termoplastiskas plastmasu sakausēšana.
- Brezenta un foliju sakausēšana.
- Plastmasu un fūgu sakausēšana.
- Līmvielu un kūstošo līmju aktivēšana un šķīdināšana.
- Aizsalušu piekaramo atslēgu, durvju atslēgu, kāpņu pakāpienu atkausēšana.
- Mašīnu aplīmēšanas foliju sasildīšana.
- Apmaļu līmēšana.
- Termoplastikas plastmasu formu mainīšana.

## Ieteikumi metināšanas stieples izvēlei plastmasas metināšanai

### Materiāls / Izmantošanas veidi / Atpazīšanas pazīmes

- **Cietais PVC** / Caurules, plāksnes, celtniecības profili, tehn. veidgabali 300 °C metināšanas temperatūra / Liesmā pārogļojas, asa smaka; kladzoša skaņa
- **Cietais PE** (HDPE) polietilēns / Vannas, grozi, tvertnes, izolācijas materiāls, caurules 300 °C metināšanas temperatūra / Gaiša, dzeltena liesma, pilieni turpina degt, ož pēc nodzēstas sveces; kladzoša skaņa
- **PP** polipropilēns / Kanalizācijas notekcaurules, iesaiņojums, automašīnu detaļas 250 °C metināšanas temperatūra / Gaiša liesma ar zilu centrālo daļu, pilieni turpina degt, asa smaka; kladzoša skaņa
- **ABS** / Automašīnu detaļas, ierīču korpusi, čemodāni 350 °C metināšanas temperatūra / Melni, pārslaini dūmi, salkana smaka; kladzoša skaņa

## 8. Utilizācija

Elektroierīces, piederumi un iepakojumi jānodod dabai draudzīgai atkārtotai pārstrādei.n.



**Nemetiet elektroierīces parastos  
atkritumos!**

**Tikai ES valstīm:**

Atbilstoši Eiropas vadlīnijām par vecām elektroierīcēm un elektroniskām ierīcēm, un to lietojumam nacionālās tiesībās, nefunkcējošas elektroierīces jāsavāc atsevišķi un tās jānodod dabai draudzīgai atkārtotai pārstrādei.

## 9. Atbilstības deklarācija

STEINEL GmbH ar šo paziņo, ka karstā gaisa pūtējs HM 2220 E atbilst Direktīvai 2006/42/EK Pilns ES atbilstības deklarācijas teksts ir pieejams šajā interneta adresē:

[www.steinell.de](http://www.steinell.de)

## 10. Ražotāja garantija

Kā pircējam Jums attiecībā pret pārdevēju ir spēkā likumā paredzētās garantijas tiesības. Mūsu garantijas saistības nesamazina un neierobežo šīs tiesības, ciktāl tādas pastāv Jūsu valstī. Mēs piešķiram 5 gadu garantiju nevainojamām Jūsu STEINEL profesionālā sensorikas produkta īpašībām un darbībai. Mēs garantējam, ka šim produktam nav materiāla, ražošanas un konstrukcijas defektu. Mēs garantējam visu elektronisko būvdaļu un kabeļu ekspluatācijas drošumu, kā arī visu izmantoto materiālu un to virsmu nevainojamību.

### **Sūdzību iesniegšana:**

Ja vēlaties reklamēt Jūsu iegādāto produktu, lūdzu, nosūtiet to pilnā komplektācijā, apmaksājot pasta izdevumus, pievienojot oriģinālo čeku, kā arī norādot pirkuma datumu un produkta apzīmējumu, Jūsu pārdevējam vai tieši mums: SIA Ambergs, Brīvības gatve 195-20, LV-1039, Rīga. Tādēļ mēs iesakām rūpīgi saglabāt pirkuma čeku līdz garantijas laika beigām. STEINEL nenes atbildību par transporta bojājumiem un atpakaļ sūtīšanas riskiem. Informāciju par garantijas pieteikumu Jūs atradīsiet mūsu mājas lapā [www.steinell-professional.de/garantie](http://www.steinell-professional.de/garantie)  
Ja Jums ir garantijas gadījums vai Jums ir jautājumi par Jūsu iegādāto produktu, Jūs jebkurā laikā varat vērsties servisa dienestā: 00371 29460997.

## 11. Tehniskie dati

- Tīkla pieslēgums: 220–230 V, 50/60 Hz
- Jauda: 2.220 W
- Pakāpe / Gaisa apjoms / Temperatūra:  
1 / 150–300 l / min / 80–630 °C  
2 / 300–500 l / min / 80–630 °C
- Temperatūras iestatījums: 9 soļos ar pagriežamu pogu
- Elektroizolācijas drošības klase: II
- Aizsardzība pret pārkaršanu: jā
- Emisijas trokšņu līmenis: ≤ 70 dB (A)
- Kopējais vibrācijas lielums: ≤ 2,5 m/s<sup>2</sup> | K = 0,08 m/s<sup>2</sup>
- Svārs bez tīkla kabeļa: 0,610 kg

### Iestatījumi

Gaisa apjoms **1. pakāpe** neliels gaisa apjoms un gaisa apjoms **2. pakāpe** neliels gaisa apjoms

Pagriežama poga	1. pakāpe	2. pakāpe
1	80 °C	80 °C
2	110 °C	110 °C
3	190 °C	180 °C
4	280 °C	260 °C
5	360 °C	340 °C
6	440 °C	420 °C
7	500 °C	480 °C
8	570 °C	560 °C
9	630 °C	630 °C

Atkarībā no pagriežamās pogas pozīcijas precizitātes, norādītās orientējošās vērtības var atšķirties par +/- 20 °C.

## Съдържание

1.	За този документ	344
2.	Общи указания за безопасност	344
3.	Елементи на устройството	348
4.	Въвеждане в експлоатация	350
5.	Поддръжка	351
6.	Ремонт	352
7.	Приложения	353
8.	Отстраняване	355
9.	Декларация за съответствие	355
10.	Гаранция от производителя	356
11.	Технически данни	357

## 1. За този документ

- Всички права запазени. Препечатване, дори откъслечно, само с наше разрешение.
- Запазваме си правото за промени, които служат на техническото развитие.



**Предупреждение за опасности!**



**Предупреждение за опасности, дължащи се на влиянието на околната среда!**



**Предупреждение за токсични газове и риск от запалване!**



**Предупреждение за опасности от ел. ток!**

## 2. Общи указания за безопасност



**Опасност при неспазване на упътването за употреба!**

Това упътване съдържа важна информация за безопасното боравене с уреда. Особено внимание се посочва към възможните опасности. Неспазването може да доведе до смърт или тежки наранявания.

- Упътването да се чете внимателно.
- Указанията за безопасност да се спазват.
- Да се съхранява на достъпно място.

Когато използвате електроинструменти, трябва да спазвате следните основни мерки за безопасност, за да се предпазите от токов удар, опасност от нараняване и пожар.



Ако с уреда не се борава внимателно, може да възникне пожар или да се наранят хора. Преди пускане в експлоатация проверете уреда за евентуални повреди (кабел за свързване към мрежата, корпус и т.н.) и не работете с уреда, ако той е повреден. Не работете с уреда без надзор. Децата трябва да бъдат наблюдавани, за да се гарантира, че няма да си играят с уреда.

### **Първоначално въвеждане в експлоатация**

Възможно е да се отдели малко дим при първото използване. Димът се причинява от свързващи вещества, които се освобождават от изолационното фолио на нагревателя под въздействието на топлината по време на първата употреба. Уредът трябва да бъде поставен на основата си, за да се гарантира бързото отделяне на дима. Работната зона трябва да бъде добре проветрена по време на първата употреба. Отделяният дим не е вреден!



#### **Предупреждение за опасности, дължащи се на влиянието на околната среда!**

- Не излагайте електрическите инструменти на дъжд. Не използвайте електроинструменти, когато са влажни или се намират във влажна или мокра среда.
- Внимавайте, когато използвате уредите в близост до запалими материали.
- Не се насочвайте към едно и също място за дълъг период от време.
- Не използвайте при наличие на взривоопасна атмосфера.
- Топлината може да бъде пренесена към горими материали, които са покрити.



#### **Предупреждение за опасности от ел. ток!**

- Избягвайте контакт на тялото със заземени части, напр. тръби, радиатори, готварски печки, хладилници.

- Не оставяйте уреда без надзор, докато работи.



### **Съхранявайте инструментите си безопасно.**

- След употреба поставете уреда на стояща повърхност и го оставете да изстине, преди да го опаковате.
- Неизползваните инструменти трябва да се съхраняват в сухо, заключено помещение, недостъпно за деца.
- Този уред може да се използва от деца на възраст от 8 години и нагоре и от лица с намалени физически, сетивни или умствени способности или с липса на опит и познания, ако са получили надзор или инструкции относно използването на уреда по безопасен начин и разбират свързаните с него опасности.
- Децата не трябва да играят с уреда.
- Почистването и потребителската поддръжка не трябва да се извършват от деца без надзор.



### **Не претоварвайте инструментите си!**

- Работете по-добре и по-безопасно в определения диапазон на производителност.
- Не носете инструмента за кабела и не го използвайте, за да изваждате щепсела от контакта.
- Защитете кабела от топлина, масло и остри ръбове.



### **Предупреждение за токсични газове и риск от запалване!**

- За собствената си безопасност използвайте само аксесоари и приспособления, които са посочени в инструкциите за работа или са препоръчани или определени от производителя на инструмента.
- Използването на инструменти или принадлежности, различни от препоръчаните в инструкциите за експлоатация или в каталога, може да създаде риск от телесни повреди за вас.



### **Поправки само от квалифициран електротехник**

- Този електроинструмент отговаря на съответните разпоредби за безопасност.
- Ремонтите могат да се извършват само от квалифициран електротехник, в противен случай може да се стигне до злополуки с оператора.

### 3. Елементи на устройството

3.1

HM 2220 E



- 1 Тръба за издухване от благородна стомана
- 2 Демонтираща се предпазна тръба
- 3 Вход за въздуха (вкл. филтър за прах)
- 4 Мека обвивка за стабилна стойка
- 5 Устойчив гумен кабел
- 6 Шалтер за регулиране на количеството въздух (2-степенен)
- 7 Колелце за температурна настройка
- 8 Удобна мека дръжка
- 9 Захранващ кабел, сменяем

## Акcesoари

- 1 Широка дюза 50 mm
- 2 Широка дюза 75 mm
- 3 Дюза 50 mm
- 4 Дюза 75 mm
- 5 Комплект шпакли за боя
- 6 Рефлекторна дюза
- 7 Кримп-клевци  $\varnothing$  0,5-1,5,  $\varnothing$  1,5-2,5,  $\varnothing$  0,1-0,5,  $\varnothing$  4,0-6,0
- 8 Маркучи 4,8-9,5 mm, 1,6-4,8 mm, 4,0-12,0 mm, Комплект маркучи, 3 части
- 9 Рефлекторна дюза за спояване
- 10 Редуцираща дюза 14 mm
- 11 Редуцираща дюза 9 mm
- 12 Широка ивична дюза
- 13 Притискаща ролка
- 14 Пластмасова заваръчна тел  
Твърдо PVC, HDPE, PP, ABS
- 15 Заваръчна обувка

### За вашата безопасност:

- Уредът е оборудван с термична защита.
- Топлинният предпазител изключва напълно уреда в случай на претоварване.

## 4. Въвеждане в експлоатация

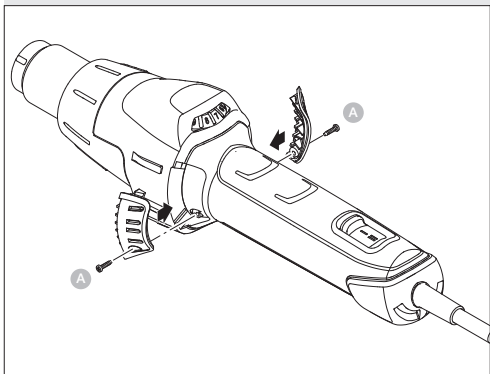
Моля имайте предвид: разстоянието до обработвания обект се определя от материала и желания вид обработка. Винаги първо правете тест по отношение на количеството въздух и температурата! С наличните като принадлежности допълнителни дюзи (виж страницата с принадлежности в приложението) горещият въздух може да се насочва прецизно в точка или повърхност. Внимавайте при смяна на горещи дюзи! Когато използвате пистолета за горещ въздух като стационарен уред, осигурете сигурна, нехлъзгава и чиста основа.

Уредът се включва и изключва посредством шалтер ⑥ с двустепенно регулиране на количеството въздух. Температурата на степени 1 и 2 се регулира безстепенно на 9 стъпки посредством колелце ⑦. Защитната тръба се сваля.

## 5. Поддръжка

### Филтър за прах

HM 2220 E е с приложен към него филтър за прах ③. Монтажът се извършва като се отстрани отвора за въздух и се постави филтъра. За почистване (с въздух под налягане) развийте винтовете (а), свалете капака, отстранете филтъра.

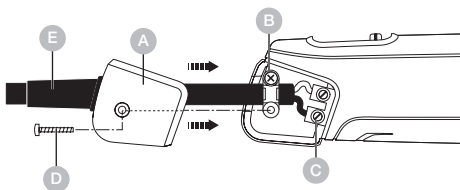


## 6. Ремонт

### Смяна на кабел 9

Когато захранващият кабел трябва да се замени, смяната му е възможна без отваряне на корпуса:

#### 6.1



**Важно!** Уредът да се изключи от мрежата.

1. Винтът да се развие **D** и капакът да се свали **A**.
2. Жилото да се освободи **B**.
3. Мрежовите клеми да се освободят **C**.
4. Кабелът да се издърпа **E**.
5. Новият кабел да се положи и в обратен ред (1. мрежовите клеми да се стегнат и т.н.) да се закрепи.



## 7. Приложения

По-долу ще ви покажем някои приложения на въздуходувките за горещ въздух STEINEL.

### 7.1



- Заваряване на всички видове термопластични пластмаси.
- Заваряване на платна и фолиа.
- Заваряване на пластмаси и фугиране.
- Активиране и отстраняване на лепила.
- Размразяване на водни тръби, замръзнали брави, стълби.
- Загряване на автомобилни фолиа за облепване на автомобили.
- Поставяне на кантове.
- Деформиране на термопластични пластмаси.

BG

## Помощ при избор на подходяща заваръчна тел за пластмаса

### Материал на детайла / Видове на използване / Признаци на разпознаване

- **PVC твърдо** / Тръби, фитинги, плоскости, строителни профили, технически отливки 300 °С температура на запояване / Въглен в пламъка, остра миризма; тракащ звук
- **PE твърдо (HDPE)** полиетилен / Вани, кошници, туби, изолации, тръби 300 °С температура на запояване / ветъл жълт пламък, капките продължават да горят, миризма на угасваща свещ; тракащ звук
- **PP** полипропилен / Отходни тръби, седалки, опаковки, авточасти 250 °С температура на запояване / Светъл пламък със синьо ядро, капките продължават да горят, остра миризма; тракащ звук
- **ABS** / Авточасти, корпуси на уреди, куфари 350 °С температура на запояване / Черен кълбовиден дим, сладка миризма; тракащ звук

## 8. Отстраняване

Електроуреди, принадлежности и опаковки трябва да бъдат рециклирани, с цел опазване на околната среда.



**Не изхвърляйте електроуреди с общите домашни отпадъци!**

### **Само за страни от ЕС:**

Според действащата Директива на ЕС за стари електронни и електроуреди и транспонирането ѝ в национално право, електроуреди, които повече не могат да бъдат употребявани, трябва да бъдат разделно събирани и рециклирани, с цел опазване на околната среда.

## 9. Декларация за съответствие

С настоящото STEINEL GmbH декларира, че въздуходувката за горещ въздух HM 2220 E съответства на Директива 2006/42/ЕО Пълният текст на ЕС декларацията за съответствие е достъпен на следния интернет адрес:  
[www.steinell.de](http://www.steinell.de)

## 10. Гаранция от производителя

В ролята ви на купувач разполагате със законови права спрямо продавача. Ако тези права съществуват във вашата страна, тази гаранционна декларация не ги ограничава, нито ги съкращава. Ние ви даваме 5 години гаранция за перфектна изработка и правилно функциониране на вашия продукт STEINEL-Professional - от серията Сензорна техника. Ние гарантираме, че този продукт няма материални, производствени и конструктивни недостатъци. Ние гарантираме функционалността на всички електронни елементи и кабели, както и липсата на дефекти в използваните материали и техните повърхности.

### **Гаранционен иск:**

Ако искате да направите рекламация на вашия продукт, моля да го изпратите напълно окомплектован и за наша сметка, заедно с оригиналната касова бележка или фактура, които трябва да съдържат датата на покупката и обозначението на продукта, на вашия търговец или директно на нас, ТАСHEB-ГАЛВИНГ ООД, Бул. Климент Охридски № 68, 1756 София, България. Затова ви препоръчваме грижливо да пазите касовата бележка или фактурата до изтичане на гаранционния срок. За щети настъпили по време на транспорта на продукта STEINEL не поема отговорност.

Информация за представяне на гаранционен иск ще получите на нашата интернет страница [www.tashev-galving.com](http://www.tashev-galving.com)

Ако имате гаранционен случай или въпрос по вашия продукт, можете да ни се обадите по всяко време на нашия сервизен телефон +359 (2)700 45 454.

**1** ГОДИНА  
ГАРАНЦИЯ  
ОТ ПРОИЗВОДИТЕЛ

## 11. Технически данни

- Връзка с мрежата: 220–230 V, 50/60 Hz
- Мощност: 2.220 W
- Степен / Количество въздух / Температура:  
1 / 150–300 л/мин / 80–630 °C  
2 / 300–500 л/мин / 80–630 °C
- Настройка на температурата: С колелцето на 9 стъпки
- Клас защита: II
- Термопредпазител: Да
- Ниво на звуково налягане: ≤ 70 dB (A)
- Обща стойност на вибрациите: ≤ 2,5 м/с<sup>2</sup> I  
K = 0,08 м/с<sup>2</sup>
- Тегло без мрежов кабел: 0,610 kg

### Настройки

Количество въздух **степен 1** малко количество въздух и  
Количество въздух **степен 2** малко количество въздух  
(Температура около)

Колелце	степен 1	степен 2
1	80 °C	80 °C
2	110 °C	110 °C
3	190 °C	180 °C
4	280 °C	260 °C
5	360 °C	340 °C
6	440 °C	420 °C
7	500 °C	480 °C
8	570 °C	560 °C
9	630 °C	630 °C

Според точната позиция на колелцето посочените стойности могат да се отклоняват с до +/- 20 °C.

## 内容

1.	关于本文件	359
2.	一般性安全提示	359
3.	设备要素	362
4.	调试	364
5.	维护	365
6.	维修	366
7.	应用	367
8.	废弃物处理	369
9.	一致性声明	369
10.	制造商保修	370
11.	技术参数	371

## 1. 关于本文件

- 版权所有。未经我方批准禁止翻印或摘录。
- 保留技术更改的权利。



危险警示！



警告因环境影响而造成的危害！



警告有毒气体和点火危险！



警告电流危险！

## 2. 一般性安全提示



不遵守使用说明书 会发生危险！

本说明书中包含安全使用设备的重要信息。其中特别指出潜在的风险。不遵守使用说明可导致死亡或严重的人身伤害。

- 请仔细阅读使用说明。
- 遵守安全提示。
- 存放在随时可用的位置。

使用电动工具时，必须遵守以下基本安全措施，以防止触电、受伤和起火。

如果不小心操作设备，可能会导致火灾或人员受伤。调试前请检查设备是否有损坏（电源连接线、外壳等），如有损坏请勿操作。请勿在无人看管的情况下操作设备。儿童应有人看管，确保他们不会玩弄设备。

## 初始调试

首次使用时可能会冒烟。烟雾是由加热器的绝缘箔在首次使用时受热释放出的粘合剂造成的。设备应放在底座上，以确保烟雾迅速排出。首次使用时，工作区应通风良好。释放的烟雾不会对人体造成伤害！



警告因环境影响而造成的危害！

- 不要将电动工具暴露在雨中。请勿在潮湿或潮湿环境中使用电动工具。
- 在易燃物附近使用设备时要小心。
- 不要长时间瞄准同一位置。
- 请勿在有爆炸性气体的环境中使用。
- 热量会传导到被覆盖的可燃材料上。



警告电流危险！

- 避免身体接触接地部件，如管道、散热器、灶具、冰箱。
- 设备运行时不要无人看管。



安全存放工具

- 使用完毕后，将设备放在站立面上，待其冷却后再打包。
- 未使用的工具必须存放在干燥、上锁的房间内，儿童接触不到的地方。
- 岁及以上儿童和体力、感官或智力不佳或缺乏经验和知识的人员可以使用本设备，但他们必须接受过有关以安全方式使用本设备的监督或指导，并了解所涉及的危险。
- 儿童不得玩弄设备。
- 儿童不得在无人监护的情况下进行清洁和用户维护。





### 不要让工具超负荷工作!

- 在规定的性能范围内，您可以更好、更安全地工作。
- 不要用电缆携带工具，也不要用工具有力将插头从插座中拔出。
- 防止电缆受热、沾油和边缘锋利。



### 警告有毒气体和点火危险!

- 为了您自身的安全，只能使用操作说明书中指定的或工具制造商推荐或指定的附件和附加装置。
- 使用操作说明书或目录中建议以外的工具或附件可能会对您造成人身伤害的风险。



### 只能由合格的电工进行维修

- 本电动工具符合相关安全规定。
- 只能由合格的电工进行维修，否则可能会对操作者造成意外。

### 3. 设备要素

3.1

HM 2220 E



- 1 不锈钢送风管
- 2 可取下的保护管
- 3 进气口(包括滤尘器)
- 4 保证位置稳定性的软件膜
- 5 可载的橡胶电缆
- 6 空气量设置分档开关 (2档)
- 7 温度设置调节轮
- 8 舒适的软把手
- 9 可更换电源线

## 配件

- 1 扩散喷嘴 50 mm
- 2 扩散喷嘴 75 mm
- 3 辐射喷嘴 50 mm
- 4 辐射喷嘴 75mm
- 5 油漆刮刀套件
- 6 反射喷嘴
- 7 压接接头  $\varnothing 0,5-1,5$ ,  $\varnothing 1,5-2,5$ ,  $\varnothing 0,1-0,5$ ,  
 $\varnothing 4,0-6,0$
- 8 热缩管 4,8-9,5 mm, 1,6-4,8 mm,  
4,0-12,0 mm, 热缩管套件, 三件套
- 9 焊接反射喷嘴
- 10 变径喷嘴 14 mm
- 11 变径喷嘴 9 mm
- 12 宽口扁喷嘴
- 13 压辊
- 14 合成材料-焊条  
硬-PVC, HDPE, PP, ABS
- 15 焊靴

### 为了您的安全

- 设备配有热保护装置。
- 过载时，温度保险丝会完全关闭设备。

## 4. 调试

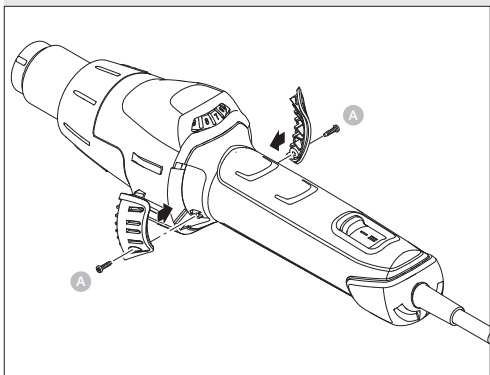
请注意：至加工物件的距离取决于物件材料和所采用的加工方式。每次使用前务必进行空气量和温度测试！使用作为配件的可插拔喷嘴组（参见封面上的配件页），可以使热风精确控制点或面的操作。喷嘴温度极高，更换时须小心！将热风枪作为立式设备使用时，请注意其放置状态应稳固防滑，并确保底台干净。

设备由分为两档的空气 ⑥ 设置分档开关来控制闭合。一档和二档时的温度 ⑦ 可通过调整轮9段进行无级设置。保护管可取下。

## 5. 维护

### 微尘过滤器

滤尘器附带装有 HM 2220 E。为便于安装要松开进气口并放入滤尘器。清洁时（使用压缩空气），松开螺丝 (a)，移开盖板，移除过滤器

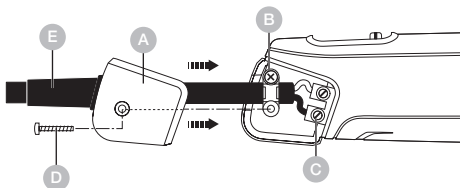


## 6. 维修

### 更换电缆 9

若必须更换电缆线，无需打开外壳即可轻松替换：

#### 6.1



**重要!** 断开设备的电源。

1. 松开螺钉 **D**，并取下盖板 **A**。
2. 松开拉力解除装置 **B**。
3. 松开电源接线端 **C**。
4. 拔出 I 电缆 **E**。
5. 插入新的电缆并按照相反顺序  
(1. 首先拧紧第一个电源接线端等) 重新固定。

## 7. 应用

下面我们将向您展示 STEINEL 热风机的一些应用。

### 7.1



- 焊接所有热后可塑性合成材料。
- 薄膜和防水布焊接。
- 合成材料和嵌缝焊接
- 粘合剂及热熔胶的活化和脱落。
- 解冻冻结的门锁，水管，楼梯阶梯。
- 为使汽车镀膜，须加热汽车外部薄膜。
- 提高斜边粘合度。
- 热后可塑性合成材料变形。

## 焊接合成材料时的正确焊条选择帮助

### 材质 / 应用种类 / 识别特征

- 硬 PVC / 管道、匹配件、板材、建筑型材，技术成型件  
焊接温度为 300 ° C / 在火焰中烧焦，气味刺鼻，咔哒声
- 硬 PE (HDPE) 聚乙烯 / 托盘、框、罐、，绝缘材料、管道  
焊接温度为 300 ° C / 淡黄色火焰，，滴落后继续燃烧，闻起来像熄灭的蜡烛；咔哒声
- PP 聚丙烯 / HT 排水管、座椅套、包装、汽车部件  
焊接温度为 250 ° C / 带有蓝色焰心的浅色火焰，滴落后继续燃烧，气味刺鼻；咔哒声
- ABS / 汽车部件、设备外壳、箱子  
焊接温度为 350 ° C / 黑色浓烟，气味甜；咔哒声



## 8. 废弃物处理

必须将电器、配件和包装采用可回收的环保方式处理。



**不得将电子设备投入生活垃圾！**

**仅针对欧盟国家：**

根据适用的关于废旧电子设备和电子元件欧盟指令及其在国家法律中的实施规则，必须将无法再使用的电子设备分开收集在一起并根据环保要求寻求再次利用。

## 9. 一致性声明

STEINEL GmbH 特此声明，热风机 HM 2220 E 符合欧盟指令 2006/42/EC 的要求：

[www.steinell.de](http://www.steinell.de)

## 10. 制造商保修

作为购买方相对销售商具有法定的免费更换权和保修权。如果您所在国家具有相关法律规定，该权利不受我们质保声明而缩短或任何限制。我们为施特朗专业传感器产品的完好性能和正常功能提供5年质保。我们保证此产品不含材料、生产和结构方面的缺陷。我们保证所有电子部件和电缆的功能可靠性以及所使用的材料及其表面无任何缺陷。

质保索赔：

如需提出产品索赔，则请您将完整的原始购买凭证（必须包含购买日期和产品名称的说明）自费邮寄给您的经销商或直接邮寄给我们：Rm. 25A Huadu Mansion, No. 828-838 Zhangyang Road, 200122 Shanghai, PR China。

为此，建议您妥善保存购买凭证，直至质保期到期。施特朗对寄回过程中的运输费用和 risk 不承担任何责任。质保索赔的相关信息请参见我们网站的主页 [www.steinel.cn](http://www.steinel.cn) 如果您对质保或产品有任何疑问，敬请垂询：服务热线 +86 21 5820 4486。

**1**年  
厂商质保

## 11. 技术参数

- 电源连接 220 - 230 V, 50/60 Hz
- 功率 2.220 W
- 等级 / 空气量 / 温度  
1 / 150 - 300 l / min / 80 - 630 ° C  
2 / 300 - 500 l / min / 80 - 630 ° C
- 温度设置 使用调节轮 9 段
- 防护等级 (无地线连接) II
- 温度安全装置 是
- 声压级  $\leq 70$  dB (A)
- 振动总值  $\leq 2,5$  m/s<sup>2</sup> I K = 0,08 m/s<sup>2</sup>
- 无电缆线时的重量 0,610 kg

### 设置

空气量 一档 低空气量一档 和 空气量 二档 高空气量

调节轮	近似温度	近似温度
1	80 °C	80 °C
2	110 °C	110 °C
3	190 °C	180 °C
4	280 °C	260 °C
5	360 °C	340 °C
6	440 °C	420 °C
7	500 °C	480 °C
8	570 °C	560 °C
9	630 °C	630 °C

根据调节轮具体位置规定的参考值可能存在最高 +/- 20 ° C 的偏差。

## Содержание

1.	Об этом документе	373
3.	Элементы устройства	377
4.	Ввод в эксплуатацию	379
5.	Техническое обслуживание	380
6.	Ремонт	381
7.	Приложения	382
8.	Утилизация	384
9.	Сертификат соответствия	384
10.	Гарантия производителя	385
11.	Технические данные	386

## 1. Об этом документе

- Защищено авторскими правами. Перепечатка, также выдержками, только с нашего согласия.
- Мы сохраняем за собой право на изменения, которые служат техническому прогрессу.



**Предупреждение об опасностях!**



**Предупреждение об опасностях, связанных с воздействием окружающей среды!**



**Предупреждение о токсичных газах и риске воспламенения!**



**Предупреждение об опасностях из-за удара электрическим током!**

## 2. Общие указания по технике безопасности



**Опасность из-за несоблюдения инструкции по эксплуатации!**

Данная инструкция содержит важную информацию для безопасного обращения с изделием. На возможные опасности даются особые указания. Несоблюдение может приводить к летальному исходу или тяжелым травмам.

- Тщательно прочесть инструкцию.
- Соблюдать указания по технике безопасности.
- Хранить в доступном месте.

При использовании электроинструментов необходимо соблюдать следующие основные меры безопасности для защиты от поражения электрическим током, риска травм и возгорания.

При неосторожном обращении с прибором может возникнуть пожар или пострадать человек. Перед вводом в эксплуатацию проверьте прибор на наличие повреждений (сетевой кабель, корпус и т.д.) и не включайте прибор, если он поврежден. Не пользуйтесь прибором без присмотра. Дети должны находиться под присмотром, чтобы они не играли с прибором.

### **Первоначальный ввод в эксплуатацию**

При первом использовании может выделяться некоторое количество дыма. Причиной дыма являются связующие вещества, которые выделяются из изоляционной пленки нагревателя под воздействием тепла во время первого использования. Чтобы дым быстро выходил, прибор следует поставить на подставку. Во время первого использования рабочая зона должна хорошо проветриваться. Выделяемый дым не является вредным!



#### **Предупреждение об опасностях, связанных с воздействием окружающей среды!**

- Не подвергайте электроинструменты воздействию дождя. Не используйте электроинструменты в сыром или влажном помещении.
- Соблюдайте осторожность при использовании приборов вблизи легковоспламеняющихся материалов.
- Не прицеливайтесь в одну и ту же точку в течение длительного времени.
- Не используйте в присутствии взрывоопасной атмосферы.
- Тепло может передаваться горючим материалам, которые накрыты.



#### **Предупреждение об опасностях из-за удара электрическим током!**

- Избегайте контакта тела с заземленными частями, например, трубами, радиаторами, плитами, холодильниками.

- Не оставляйте прибор без присмотра во время его работы.



### **Надежно храните инструменты.**

- После использования поставьте прибор на стоячую поверхность и дайте ему остыть, прежде чем убирать его.
- Неиспользуемые инструменты должны храниться в сухом, закрытом помещении, недоступном для детей.
- Данным прибором могут пользоваться дети в возрасте от 8 лет и старше, а также лица с ограниченными физическими, сенсорными или умственными способностями или с недостаточным опытом и знаниями, если они получили надзор или инструктаж по безопасному использованию прибора и понимают связанные с ним опасности.
- Дети не должны играть с прибором.
- Чистка и техническое обслуживание не должны проводиться детьми без присмотра.



### **Надежно храните инструменты.**

- Вы работаете лучше и безопаснее в заданном диапазоне производительности.
- Не переносите инструмент за кабель и не используйте его для извлечения вилки из розетки.
- Защитите кабель от воздействия тепла, масла и острых краев.



### **Предупреждение о токсичных газах и риске воспламенения!**

- Для обеспечения собственной безопасности используйте только те принадлежности и приспособления, которые указаны в инструкции по эксплуатации, рекомендованы или указаны производителем инструмента.

- Использование инструментов или принадлежностей, отличных от рекомендованных в инструкции по эксплуатации или в каталоге, может представлять опасность получения травм.



**Ремонт должен выполнять только квалифицированный электрик**

- Этот электроинструмент соответствует действующим нормам безопасности.
- Ремонт может выполняться только квалифицированным электриком, в противном случае возможен несчастный случай с оператором.



### 3. Элементы устройства

3.1

HM 2220 E



- 1 Стальное выходное сопло
- 2 Съёмный защитный трубчатый кожух
- 3 Впускное отверстие для воздуха с встроенным фильтром для мелкой очистки
- 4 Воздухозаборник (вкл. фильтр для мелкой пыли)
- 5 Защитная муфта с электрическим кабелем
- 6 Ступенчатый переключатель для регулировки объема количества воздуха (2-ступ.)
- 7 Регулятор температуры
- 8 Рукоятка из мягкого материала
- 9 Крышка, под ней разъёмы для замены электрического кабеля

## Аксессуары

- 1 Широкая насадка 50 мм
- 2 Широкая насадка 75 м
- 3 Отклоняющая насадка 50 мм
- 4 Отклоняющая насадка 75 мм
- 5 Комплект шаберов
- 6 Рефлекторная насадка
- 7 Соединители Ø 0,5-1,5, Ø 1,5-2,5, Ø 0,1-0,5, Ø 4,0-6,0
- 8 Термоусадочные трубки 4,8-9,5 мм, 1,6-4,8 мм, 4,0-12,0 мм, Комплект усадочных шлангов, из 3 частей
- 9 Рефлекторная насадка для пайки
- 10 Редукционная насадка 14 мм
- 11 Редукционная насадка 9 мм
- 12 Широкая щелевая насадка
- 13 рижимной ролик
- 14 Пластмассовый сварочный пруток  
Твердый ПВХ, ПЭВП, ПП, АБС
- 15 Сварочная насадка

### **Для вашей безопасности:**

- Прибор оснащен тепловой защитой.
- Тепловой предохранитель полностью отключает прибор в случае перегрузки.

## 4. Ввод в эксплуатацию

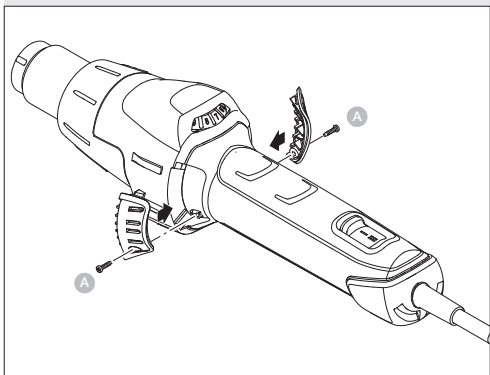
Пожалуйста, учтите: расстояние между обрабатываемым предметом и инструментом зависит от вида материала и вида обработки. Перед началом работы рекомендуется произвести тест относительно потока воздуха и температуры! С помощью входящих в комплект насадок (см. перечень принадлежностей на обложке) можно регулировать подачу воздуха: точечную или по всей поверхности. Помните при смене насадок - они горячие! При работе с термовоздуходувкой в стационарном положении, убедитесь в том, что она находится в устойчивом положении и на чистой поверхности. Включение и выключение инструмента производится посредством ступенчатого переключателя **6** с двухступенчатой регулировкой потока воздуха. Температура может плавно регулироваться в 2 х режимах потока воздуха, посредством регулятора **7** по 9 делениям. Защитный трубчатый кожух - съемный.

## 5. Техническое обслуживание

### Фильтр для мелкой пыли

К НМ 2220 Е прилагается фильтр для мелкой пыли.

3 Для монтажа снять воздухозаборник и вложить фильтр. Для очистки (сжатым воздухом) выкрутить винты (а), снять плафон, снять фильтр.

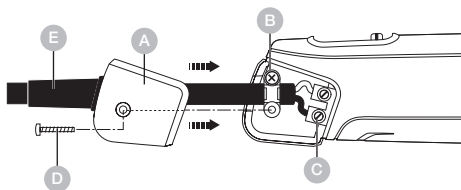


## 6. Ремонт

### Смена электрического шнура 9

Поврежденный электрический шнур можно без проблем сменить, не разбирая корпус.

#### 6.1



**Внимание!** Инструмент отсоединить от электрической сети.

1. Выкрутите винт (D) и снимите колпачок (A).
2. Раскрутите зажимную скобу (B).
3. Раскрутите зажимы электрического провода (C).
4. Вытащите кабель (E).
5. Вставьте новый электрический шнур и снова закрепите, выполняя операции в обратном порядке (1. Закрутить зажимы и т.п).

## 7. Приложения

Ниже мы приводим некоторые области применения воздуходувок горячего воздуха STEINEL.

### 7.1



- Сварка всех термопластичных пластиков.
- Сварка брезента и пленок.
- Сварка пластиков и швов.
- Активация и растворение клеев и термоклеев.
- Размораживание обледенелых дверных замков, водопроводов, ступенек.
- Нагрев пленок для обклейки автомобилей.
- Удаление или приклеивание периферийных накладок.
- Формование термопластичных пластмасс.

## Помощь для выбора правильной сварочной проволоки при сваривании пластмасс

### Материал / Виды применения / Признаки

- **Твердый ПВХ** / Трубы, фитинги, панели, строительные профили, технические фасонные детали, сварочная температура 300 °С / Обугливание в пламени, резкий запах; звонкое падение
- **Твердый ПЭ (ПЭВП) полиэтилен** / Ванны, корзины, канистры, изоляционный материал, трубы, сварочная температура 300 °С / Светло-желтое пламя, горящие капли, запах потухшей свечи; звонкое падение
- **ПП полипропилен** / Высокотемпературные сливные трубы, сиденья стульев, упаковка, автомобильные детали / Светлое пламя с синим ядром, горящие капли, резкий запах; звонкое падение
- **ABS** / Автомобильные детали, аппаратные кожухи, чемоданы, сварочная температура 350 °С / Черный, хлопьевидный дым, сладковатый запах; дребезжащий звук

## 8. Утилизация

Электроприборы, комплектующие и упаковку следует направлять на экологичную вторичную переработку.



**Не выбрасывать электроприборы в бытовые отходы!**

### **Только для стран ЕС:**

Согласно действующей Европейской директиве по отработанному электрическому и электронному оборудованию и ее реализации в национальных законодательствах отработанные электроприборы должны собираться отдельно и направляться на экологичную вторичную переработку.

## 9. Сертификат соответствия

STEINEL GmbH настоящим заявляет, что воздуходувка горячего воздуха HM 2220 E соответствует Директиве 2006/42/ЕС. Полный текст Декларации о соответствии ЕС доступен по следующему адресу в Интернете:  
[www.steinell.de](http://www.steinell.de)



## 10. Гарантия производителя

Вы, как покупатель, имеете предусмотренные законом права в отношении продавца. Если такие права существуют в вашей стране, то наша гарантия не сокращает и не ограничивает их. Мы предоставляем Вам 5-летнюю гарантию на безупречные характеристики и надлежащую работу вашего сенсорного изделия STEINEL Professional. Мы гарантируем, что это изделие не имеет дефектов материала, конструкции и производственного брака. Мы гарантируем работоспособность всех электронных конструктивных элементов и кабелей, а также отсутствие дефектов во всех использованных материалах и на их поверхности.

### **Предъявление требований:**

Если Вы хотите заявить рекламацию по вашему изделию, отправьте изделие в собранном и упакованном виде вместе с приложенным кассовым чеком или квитанцией с датой продажи и указанием наименования изделия вашему дилеру или непосредственно нам по адресу: REAL.Electro, 109029, Москва, ул. Средняя Калитниковская, д. 26/27. Поэтому мы рекомендуем вам сохранить кассовый чек или квитанцию о продаже до истечения гарантийного срока. Компания STEINEL не несет риски и расходы на транспортировку в рамках возврата изделия.

Информацию о том, как заявить о гарантийном случае, вы найдете на нашей домашней странице [www.steinell-russland.ru](http://www.steinell-russland.ru)

Если у вас наступил гарантийный случай или имеются вопросы по вашему изделию, вы можете в любое время позвонить в Службу технической поддержки по телефону +7(495) 230 31 32.

**1 ГОД**  
ГАРАНТИИ  
ПРОИЗВОДИТЕЛЯ

## 11. Технические данные

- Сетевое подключение: 220–230 В /50/60 Гц
- Мощность: 2.220 Вт
- Режим / Поток воздуха / Температура:  
1 / 150–300 об./мин. / 80–630 °С  
2 / 300–500 об./мин. / 80–630 °С
- Настройка температуры: с помощью регулятора в 9 шагов
- Класс защиты: II
- Тепловой предохранитель: да
- Уровень звукового давления излучения: ≤ 70 дБ (А)
- Общее значение вибрации: ≤ 2,5 м/с<sup>2</sup> / К = 0,08 м/с<sup>2</sup>
- Вес без сетевого кабеля: 0,610 кг

### Настройки

Объем воздуха **уровня 1** малый объем воздуха и объем воздуха **уровня 2** большой объем воздуха (температура приibl.)

Регулировочное колесо	Уровень 1	Уровень 2
1	80 °С	80 °С
2	110 °С	110 °С
3	190 °С	180 °С
4	280 °С	260 °С
5	360 °С	340 °С
6	440 °С	420 °С
7	500 °С	480 °С
8	570 °С	560 °С
9	630 °С	630 °С

В зависимости от точного положения регулятора указанные ориентировочные значения могут отклоняться до +/- 20 °С.



---

**STEINEL GmbH**

Dieselstraße 80-84

33442 Herzebrock-Clarholz

Tel: +49/5245/448-188

[www.steinell-tools.de](http://www.steinell-tools.de)

**Contact**

[www.steinell.de/contact](http://www.steinell.de/contact)

